

KANALINIAI IZOLIUOTI VENTILIATORIAI

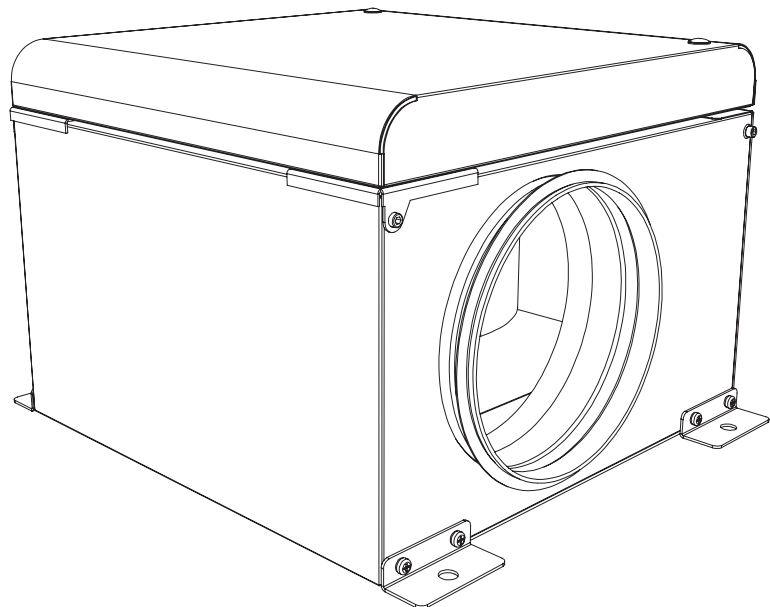
КАНАЛЬНЫЕ ИЗОЛИРОВАННЫЕ ВЕНТИЛЯТОРЫ

DUCT INSULATED FANS

SCHALLGEDÄMMTE KANALVENTILATOREN

AKU EKO

Montavimo instrukcija	LT
Инструкция по монтажу	RUS
Installation instruction	GB
Montageanleitung	D



Bendra informacija

Общая информация

General information

Allgemeine Information

LT

RUS

GB

D

- Prieš montuojant įrenginį būtina perskaityti visą šiam dokumente pateiktą medžiagą.
- Įrenginio montavimą gali atlikti tik apmokytas ir kvalifikuotas personalas, susipažinęs su tokio tipo įrenginių montavimu, jų patikra, aptarnavimu ir reikalingais darbo įrankiais, montavimo darbams atlikti.
- Jei pateikta medžiaga yra neaiški, ar kyla abejonių dėl saugaus montavimo ir naudojimo, kreipkitės į gamintoją ar jo atsovą.
- Įrenginys gali dirbti tik žemiau išvardintose sąlygose.
- Griežtai draudžiama naudoti įrenginį ne pagal paskirtį ar ne pagal numatytas darbo sąlygas, negavus tam raštiško gamintojo arba atstovo leidimo.
- Atsiradus gedimui, būtina pranešti gamintojui ar jo atstovui, apibūdinti gedimą bei pateikti duomenis, nurodymus gaminio lipduke.
- Atsiradus gedimams, draudžiama remontuoti, ardyti įrenginį, prieš tai negavus gamintojo ar jo atstovo raštiško leidimo.
- Įrenginio ardymą, remonto darbus ar modifikavimą galima atlikti tik gavus raštišką gamintojo arba jo atstovo sutikimą.
- Tiesioginis pirkėjas, prieš užsakydamas ir sumontuodamas įrenginį, turi įsitikinti, ar įrenginys yra tinkamas pasirinktoms aplinkos sąlygoms.

- Перед монтажом устройства необходимо ознакомиться со всей приведенной в настоящем документе информации.
- Монтаж устройства может выполнять только обученный и квалифицированный персонал, знакомый с монтажом устройств данного типа, их проверкой, обслуживанием и рабочими инструментами, необходимыми для проведения монтажных работ.
- Если приведенная информация неясна или возникают сомнения относительно безопасности монтажа и эксплуатации, просим обращаться к производителю либо его представителю.
- Устройство может работать лишь при соблюдении ниже перечисленных условий.
- Категорически запрещается использовать устройство не по назначению или в не предусмотренных для работы условиях без получения на то письменного разрешения производителя либо его представителя.
- При обнаружении неисправности необходимо уведомить об этом производителя либо его представителя, охарактеризовать неисправность и сообщить данные, указанные на наклейке изделия.
- При возникновении неисправностей запрещается ремонтировать, разбирать устройство без предварительного получения на это письменного разрешения производителя либо его представителя.
- Разборку, ремонтные работы или модификацию устройства можно выполнять лишь после получения письменного согласия на это производителя или его представителя.
- Перед заказом и установкой оборудования прямой покупатель должен удостовериться в пригодности оборудования для работы в выбранных условиях.

- Before installing the unit read the entire information provided in this document.
- Installation of the unit shall only be performed by trained and qualified personnel aware of installation of such type of units, inspection, maintenance and tools required for installation works.
- If the provided information is unclear or any doubts arise regarding safe installation and operation, please contact the manufacturer or his representative.
- The unit shall be operated only under the below listed conditions.
- It is strictly forbidden to use the unit for non-designed purposes or in contradiction to the specified working conditions without written permission of manufacturer or his representative.
- The manufacturer or his representative shall be notified about any fault, including description of the fault and data specified on the manufacturer's label.
- Any repair or dismantling of the unit in case of fault is forbidden without previous written permission of manufacturer or his representative.
- Dismantling, repair or modification of the unit shall be performed only upon previous written consent from manufacturer or his representative.
- Original purchaser should be certain of suitability of the unit for operating in selected conditions before placing order and mounting the unit.

- Vor Inbetriebnahme der Anlage ist sämtliches in diesem Dokument enthaltene Material sorgsam durchzulesen.
- Die Montage der Anlage darf nur von geschultem und qualifiziertem Personal vorgenommen werden, das mit der Montage, Überprüfung und dem Betreiben solcher Art Geräte sowie den Gerätschaften für deren Montage vertraut ist.
- Wenn das gelieferte Material unklar ist oder Zweifel hinsichtlich seiner sicheren Montage und Benutzung bestehen, wenden Sie sich an den Hersteller oder dessen Vertretung.
- Die Anlage darf nur unter den unten aufgeführten Bedingungen betrieben werden.
- Es ist strengstens untersagt, die Anlage nicht ihrer Bestimmung gemäß oder unter anderen als den vorgesehenen Arbeitsbedingungen einzusetzen, wenn nicht eine schriftliche Erlaubnis des Herstellers dafür vorliegt.
- Bei Störfällen sind der Hersteller oder dessen Vertretung zu benachrichtigen. Dabei müssen die Art der Störung sowie die auf dem Produktaufkleber angegebenen Daten übermittelt werden.
- Bei Störungen sind das Reparieren oder Auseinandernehmen der Anlage ohne Erhalt einer schriftlichen Genehmigung des Herstellers oder seiner Vertretung nicht gestattet.
- Das Auseinandernehmen, Reparieren oder Modifizieren der Anlage ist nur mit schriftlicher Zustimmung des Herstellers oder seiner Vertretung gestattet.
- Direkt-Abnehmer vor der Bestellung bzw. vor der Geräte-Montage, muss sich überzeugen, ob das Gerät unter gewählten Bedingungen zu betreiben werden darf.

Gabenimas ir sandėliavimas

Транспортировка и складирование

Transportation and storage

Transport und Lagerung

LT

RUS

GB

D

- Visi įrenginiai yra supakuoti gamykloje taip, kad atlaikytų normalias pervežimo sąlygas.
- Išpakavus įrenginį patikrinkite, ar transportuojant jis nebuvo pažeistas. Pažeistus įrenginius montuoti draudžiama!!!
- Pakuotė yra tik apsaugos priemonė!
- Iškraudami ir sandėliuodami įrenginius, naudokite tinkamą kėlimo įrangą, kad išvengtumėte nuostolių ir sužeidimų. Nekelkite įrenginių už mašinavimo laido, pajungimo dėžučių, oro paėmimo arba šalinimo flanšų. Venkite sutrenkimų ir smūginių perkrovų. Iki sumontavimo įrenginius sandėliuokite sausoje patalpoje, kur santykinė oro drėgmė neviršija 70% (esant +20°C), vidutinė aplinkos temperatūra - tarp +5°C ir +30°C. Sandėliavimo vieta turi būti apsaugota nuo purvo ir vandens.
- Įrenginius galima sandėliuoti ir transportuoti tik taip, kad pajungimo flanšai būtų horizontalioje padėtyje.
- Nepatariame sandėliuoti ilgiau, nei vienerius metus. Sandėliuojant ilgiau, nei vienerius metus, prieš montuojant būtina patikrinti, ar lengvai sukasi guoliai (pasukti sparnuotę ranka).

- Все устройства упакованы на заводе так, чтобы обеспечить их сохранность в нормальных условиях перевозки.
- После распаковки устройства проверьте, не было ли оно повреждено при транспортировке. Монтаж поврежденных устройств запрещается!!!
- Упаковка является только защитным средством!
- При разгрузке и складировании устройств используйте подходящее подъемное оборудование во избежание причинения ущерба и травм.
- Не поднимайте устройства за провода питания, клеммные коробки, фланцы подачи или вытяжки воздуха. Избегайте сотрясений и ударных перегрузок.
- До установки складировать устройства в сухом помещении, в котором относительная влажность воздуха не превышает 70% (при температуре +20°C), средняя температура находится в пределах от +5°C до +30°C. Место складирования должно быть защищено от грязи и воды.
- Устройства можно складировать и транспортировать лишь так, чтобы соединительные фланцы находились в горизонтальном положении.
- Не рекомендуется хранить устройства на складе более одного года. При условии более длительного складирования перед монтажом необходимо проверить, легко ли вращаются подшипники (покрутить крыльчатку рукой).

- All units are packed in the factory to withstand regular conditions of transportation.
- Upon unpacking, check the unit for any damages caused during transportation. It is forbidden to install damaged units!!!
- The package is only a protection measure!
- At unloading and storing the units, use suitable lifting equipment to avoid damages and injuries. Do not lift units by holding on power supply cables, connection boxes, air intake or discharge flanges. Avoid hits and shock overloads. Before installation units shall be stored in a dry room with the relative air humidity not exceeding 70% (at +20°C) and with the average ambient temperature ranging between +5°C and +30°C. The place of storage shall be protected against dirt and water.
- The units shall be stored and transported only with connection flanges in a horizontal position.
- The storage is not recommended for a period longer than one year. In case of storage longer than one year, it is necessary to check free rotation of bearings before installation (turn the impeller by hand).

- Die komplette Anlage ist vom Hersteller so verpackt, dass ein Transport unter normalen Bedingungen möglich ist.
- Beim Auspacken der Anlage ist zu überprüfen, ob diese während des Transports nicht beschädigt wurde. Das Anmontieren einer beschädigten Anlage ist untersagt!!!
- Die Verpackung dient nur dem Schutz der Anlage!
- Verwenden Sie beim Herausheben und Lagern der Anlage geeignete Hubgeräte, damit Beschädigungen vermieden werden. Stellen Sie die Anlage nicht auf Netzkabel, Anschlusskästen, Lufteinlässe oder Flanschen. Vermeiden Sie Quetschungen und Stöße. Lagern Sie die Anlage bis zur Montage an einem trockenen Ort, an dem die Luftfeuchtigkeit bei +20°C nicht 70% übersteigt und die mittlere Raumtemperatur zwischen +5°C und +30°C beträgt. Der Lagerraum muss frei von Verunreinigungen und Wasser sein.
- Bei Lagerung und Transport ist darauf zu achten, dass die Anschlussflanschen sich in Horizontalstellung befinden.
- Es empfiehlt sich, die Anlage nicht länger als ein Jahr zu lagern. Bei länger als ein Jahr andauernder Lagerung ist vor dem Anmontieren sicherzustellen, dass sich die Riemen leicht bewegen lassen (drehen Sie das Flügelrad von Hand).

Įrenginio paskirtis

Назначение устройства

Purpose of the device

Bestimmung der Anlage

LT

RUS

GB

D

- Įrenginys naudojamas ventiliavimo ir kondicionavimo sistemose tiek/traukti iš patalpos tik švarų orą (be metalų koroziją skatinančių cheminių junginių; be cinkui, plastmasei, gumai agresyvių medžiagų; be kietų, lipnių bei pluoštinių medžiagų dalelių).

- Устройство используется в системах вентиляции и кондиционирования для подачи и вытяжки из помещения только чистого воздуха (без химических соединений, способствующих коррозии металлов; без веществ, агрессивных по отношению к цинку, пластмассе, резине; без частиц твердых, липких и волокнистых материалов).

- The unit is designed for the use in the ventilation and air conditioning systems to supply/extract from a room the clean air only (free of chemical compounds causing metal corrosion, of substances aggressive to zinc, plastic and rubber, and of particles of solid, adhesive and fibre materials).

- Die Anlage ist gedacht für Zufuhr und Abzug ausschließlich sauberer Luft im Raum (ohne Metallkorrosion anregende chemische Verbindungen, ohne Zink, Plastik oder Gummi angreifende Materialien, ohne harte, haftende oder faserige Teilchen) für Ventilationsanlagen und Luftkonditionierer.

Aprašymas	Описание	Description	Beschreibung
(LT)	(RUS)	(GB)	(D)
<ul style="list-style-type: none"> Ventiliatorių variklių greitis keičiamas išoriniu 0..10VDC arba 10VDC PWM signalu. Nereikalaujantys priežiūros guoliai. Integruota šiluminė variklio apsauga. Sienelių garso ir šilumos izoliacijos storis 50mm. Ventiliatoriai, turintys Tacho Out išėjimą, gali būti prijungti prie išorinio apsisukimų skaitiklio (1 apsisukimas per impulsą), kontrolerio, alarmo grandinės ar greičio indikatorių. Maksimali išėjimo srovė 3mA. 	<ul style="list-style-type: none"> Скорость двигателей вентиляторов изменяется при помощи внешнего сигнала PWM 0..10VDC или 10VDC. Не требующие обслуживания подшипники. Интегрированная тепловая защита двигателя. Толщина звуко- и теплоизоляции стенок – 50 мм. Вентиляторы с выходом Tacho Out могут быть подключены к внешнему счетчику оборотов (один оборот за импульс), контроллеру, цепи тревоги или индикаторов скорости. Максимальный ток на выходе – 3 mA. 	<ul style="list-style-type: none"> Rotation speed of fan motors in controlled using external 0..10VDC or 10VDC PWM signal. Maintenance-free bearings. Integrated thermal protection of motor. Thickness of acoustic and thermal insulation of walls – 50mm. Fans with Tacho Out output can be connected to the external revolution counter (1 revolution per pulse), controller, alarm circuit or speed indicators. Maximum output current: 3mA. 	<ul style="list-style-type: none"> Änderung der Drehzahl von Ventilatormotoren über externes Signal 0..10VDC bzw. 10VDC PWM. Wartungsfreie Lager. Integrierter Motorwärmeschutz. Schalldämmauskleidung 50mm. Ventilatoren mit dem Tacho-Out-Ausgang können an einen externen Drehzahlzähler (1 Umdrehung pro Impuls), ein Steuergerät, einen Alarmkreis oder Drehzahlanzeigen angeschlossen werden. Maximaler Ausgangsstrom 3mA.

Darbo sąlygos	Условия работы	Operating conditions	Betriebsbedingungen
(LT)	(RUS)	(GB)	(D)
<ul style="list-style-type: none"> Įrenginius draudžiama naudoti potencialiai sprogimui pavojingoje aplinkoje. Įrenginys pagamintas tiktai/traukti tik švarų orą (be metalų koroziją skatinančių cheminių junginių; be cinkui, plastmasei, gumai agresyvių medžiagų; be kietų, lipnių bei pluoštinių medžiagų dulkių) iš patalpos. Įrenginį galima eksploatuoti tik uždarose patalpose. Atkreiptinas dėmesys į maksimalią leistiną aplinkos oro temperatūrą. Minimali leistina aplinkos oro temperatūra: -20°C 	<ul style="list-style-type: none"> Устройства запрещается использовать в потенциально взрывоопасной среде. Устройство предназначено для подачи и вытяжки из помещения только чистого воздуха (без химических соединений, способствующих коррозии металлов; без веществ, агрессивных по отношению к цинку, пластмассе, резине; без частиц твердых, липких и волокнистых материалов). Устройство можно эксплуатировать только в закрытых помещениях. Следует обратить внимание на максимально допустимую температуру воздуха окружающей среды. Минимальная допустимая температура воздуха окружающей среды -20°C. 	<ul style="list-style-type: none"> Units are forbidden to be used in potentially explosive environment. Unit is designed to supply/extract only clean air from a room (free of chemical compounds causing metal corrosion, of substances aggressive to zinc, plastic and rubber, and of particles of solid, adhesive and fibred materials). Unit shall be operated indoors only. Maximum permissible ambient air temperature shall be considered. Minimum permissible ambient air temperature: -20°C. 	<ul style="list-style-type: none"> Die Geräte dürfen nicht in einer explosionsgefährdeten Atmosphäre betrieben werden. Das Gerät ist nur für die Zufuhr/den Abzug von ausschließlich sauberer Luft (ohne chemische Verbindungen, die Metallkorrosion hervorgerufen; ohne aggressive Substanzen, die Zink, Kunststoff und Gummi angreifen; ohne Partikeln von festen, klebenden sowie faserigen Materialien) in den/aus dem Raum gefertigt und bestimmt. Das Gerät darf nur in geschlossenen Räumen betrieben werden. Bitte beachten Sie die maximal zulässige Umgebungstemperatur. Die minimal zulässige Umgebungslufttemperatur: -20°C

Apsaugos priemonės	Меры защиты	Safety measures	Schutzmaßnahmen
(LT)	(RUS)	(GB)	(D)
<ul style="list-style-type: none"> Nenaudokite šio įrenginio kitiems tikslams, nei numatyti jo paskirtyje. Neardykite ir niekaip nemodifikuokite įrenginio. Tai gali sukelti mechaninį gedimą ar net sužeidimą. Montuodami ir aptarnaudami įrenginį naudokite specialią darbinę aprangą. Būkite atsargūs - įrenginio ir jį sudarančių dalių kampai ir briaunos gali būti aštrios ir žeidžiančios. Šalia įrenginio nedėvėkite plevėsuojančių drabužių, kuriuos galėtų įtraukti į dirbantį ventiliatorių. Visi gamykloje supakuoti gaminiai nėra galutinai paruošti. Įrenginiai gali būti naudojami tik pajungus prie ortakių arba sumontavus apsaugines grotelės ir oro paėmimo ir išmetimo angas. Nekiškite pirštų ar kitų daiktų į oro paėmimo ir išmetimo apsaugines grotelės arba į prijungtą ortakį. Bet kokiam svetimkūniui patektus į įrenginį, tuoj pat atjunkite nuo elektros maitinimo šaltinio. Prieš pašalindami svetimkūnį įsitikinkite, kad sustoję bet koks mechaninis judėjimas įrenginyje. Taip pat įsitikinkite, kad atsitiktinis įrenginio įjungimas - neįmanomas. Venkite tiesioginio sąlyčio su įrenginio įsiurbiamo ir išmetamo oro srove. Nepajunkkite įrenginio prie kitokio elektros tinklo, nei nurodyta gaminio lipduke ant įrenginio korpuso. Niekada nenaudokite pažeisto maitinimo laido. Niekada į šlapias rankas neimkite į elektros tinklą pajungtų maitinimo laidų. Niekada nenardinkite prailginimo laidus ir kištukines jungtis į vandenį. Nemontuokite ir nenaudokite įrenginio ant nelygių paviršių ir kitokių nestabilių plokštumų. Niekada nenaudokite šio įrenginio sprogimui palankioje ir agresyvių medžiagų turinčioje aplinkoje. 	<ul style="list-style-type: none"> Не используйте данное устройство для каких-либо иных целей, нежели это указано в его предназначении. Не разбирайте и не модифицируйте никоим образом устройство. Это может вызвать механическую поломку или даже травму. При монтаже и обслуживании устройства пользуйтесь специальной рабочей одеждой и обувью. Будьте осторожны: углы и кромки устройства и составляющих его частей могут быть острыми и ранящими. Находясь рядом с вентилятором, не носите одежду с развевающимися частями, которые могут быть втянуты в работающий вентилятор. Все упакованные на заводе устройства не являются готовыми к использованию изделиями. Устройства могут эксплуатироваться лишь после подсоединения к воздуховодам или после установки защитных решеток в приточное и вытяжное отверстия. Не суйте пальцы или другие предметы в защитные решетки приточных и вытяжных отверстий или в подсоединенный воздуховод. При попадании любого постороннего предмета в устройство немедленно отключите его от источника электропитания. Перед устранением постороннего предмета убедитесь, что какое бы то ни было механическое движение в устройстве прекращено. Убедитесь также, что случайное включение устройства невозможно. Избегайте непосредственного соприкосновения с потоком воздуха, всасываемого и удаляемого устройством. Не подсоединяйте устройство к иной электросети, нежели это указано на наклейке изделия на корпусе устройства. Никогда не используйте поврежденный провод питания. Никогда не берите мокрими руками подключенные к электросети кабели питания. Никогда не погружайте провода удлинителей и штыревые разъемы в воду. Не устанавливайте и не используйте устройство на неровных поверхностях и иных неустойчивых плоскостях. Никогда не используйте данное устройство во взрывоопасной и содержащей агрессивные вещества среде. 	<ul style="list-style-type: none"> Do not use this unit for purposes other than those provided in its design. Do not dismantle and modify the unit. Such actions can cause mechanical fault or even injury. Use special working clothes when installing and maintaining the unit. Be careful – angles and edges of the unit and its components can be sharp and cause injuries. Being near the unit, do not wear free streaming clothes that could be sucked into the operating fan. All products packed in the factory are not prepared for eventual operation. The units can be used only by connecting them to air ducts or by installing protection grilles in air intake and exhaust openings. Do not put fingers or any other objects into protection grilles of air intake and exhaust or into connected air duct. In case any foreign body get into the unit, disconnect the power supply source immediately. Before removal of foreign body, make sure that any mechanical movement in the unit has stopped. In addition, make sure that the accidental switching-on of the unit is impossible. Avoid direct contact with the flow of supplied and extracted air. Do not connect the unit to the mains other than indicated in the manufacturer's label on the casing of the unit. Never use a damaged power supply cable. Never touch with wet hands the power supply cables connected to the mains. Never dip extension cords and plugs in water. Do not install and use the unit on uneven surfaces or other unstable planes. Never use this unit in the environment conducive to explosion and containing any aggressive materials. 	<ul style="list-style-type: none"> Benutzen Sie die Anlage nicht für andere Zwecke als die für sie vorgesehenen. Nehmen Sie die Anlage nicht auseinander und modifizieren Sie sie in keiner Weise. Dies könnte die Anlage möglicherweise ernstlich beschädigen. Verwenden Sie spezielle Arbeitsausrüstungen für Montage und Bedienen der Anlage Seien Sie vorsichtig – die Ecken und Kanten der Anlage sowie ihrer einzelnen Bestandteile können scharf sein und Verletzungen zuführen. Tragen Sie neben der Anlage keine flatternde Kleidung, die in den arbeitenden Ventilator geraten könnte. Sämtliche im Werk verpackten Erzeugnisse sind in dieser Form noch nicht einsatzbereit. Die Anlage kann nur durch Anschluss an einen Belüftungskanal oder nach Montage eines Schutzgitters an die Luftzufuhr- und Ableitungsoffnungen in Betrieb genommen werden. Stecken Sie keine Finger oder anderen Gegenstände in die Schutzgitter der Luftzufuhr, der Ableitung oder in den angeschlossenen Belüftungskanal. Sollte ein beliebiger Fremdkörper in die Anlage geraten, ist diese sofort vom Netz zu nehmen. Vor dem Entfernen des Fremdkörpers muss sichergestellt sein, dass jegliche mechanische Bewegung der Anlage zum Stillstand gekommen ist. Stellen Sie ebenfalls sicher, dass ein versehentliches Einschalten der Anlage unmöglich ist. Vermeiden Sie eine direkte Verbindung mit dem Ansaug- und Ausstoßluftstrom. Schließen Sie die Anlage niemals an ein anderes als im Produktaufkleber auf dem Gehäuse angegebene Stromnetz an. Verwenden Sie niemals ein beschädigtes Netzkabel. Nehmen Sie niemals ein am Netz angeschlossenes Kabel in die nassen Hände. Tauchen Sie Verlängerungskabel oder Steckverbindungen niemals in Wasser. Montieren Sie und betreiben Sie die Anlage niemals auf unebener oder auf andere Weise instabiler Oberfläche. Setzen Sie die Anlage niemals in explosionsanfälliger oder mit aggressiven Materialien behafteter Umgebung ein.

Montavimas	Монтаж	Installation	Montage
LT	RUS	GB	D
Mechaninis pajungimas	Механическое подключение	Mechanical connection	Mechanischer Anschluss
<ul style="list-style-type: none"> • Montavimo darbus gali atlikti tik apmokyti ir kvalifikuoti darbuotojai. • Įrenginys turi būti sumontuotas tvirtai ir standžiai, tai užtikrins jo saugų naudojimą. • Prieš pajungiant į ortakį sistemą, vėdinimo įrenginio ortakį pajungimo angos turi būti uždengtos. • Būtina užtikrinti apsaugą nuo sąlyčio su dirbančio ventiliatoriaus sparnuote (tam naudojami specialiai gaminami priedai arba parenkamas reikiamas ortakio ilgis). • Nejunkite alkūnių arti įrenginio pajungimo flanšų. Minimalus atstumas tiesaus ortakio tarp įrenginio ir pirmo ortakį atsišakojimo oro įsiurbimo kanale turi būti 1xD, oro išmetimo kanale 3xD, kur D- ortakio diametras. • Prijungdami ortakius, atkreipkite dėmesį į oro srauto kryptį, nurodytą ant įrenginio korpuso. • Jungiant ventiliatorių į ortakį sistemą, patariame naudoti priedus- apkabas (pav 1). Tai sumažins įrenginio perduodamus virpesius į ortakį sistemą ir aplinką. • Būtina sumontuoti taip, kad ortakį sistemos ir jos visų komponentų svoris neapkrautų vėdinimo įrenginio. • Patariame naudoti oro filtrus, sumažinančius purvo susikaupimą ant ventiliatoriaus sparnuotės. Susikaupęs purvas sutrikdo sparnuotės pusiausvyrą, atsiiranda vibracijos. Tai gali sukelti ventiliatoriaus variklio gedimą. • Jei sumontuotas ventiliatorius yra priglaustas prie sienos, tai gali perduoti triukšmą vibracijos į patalpą, nors ir ventiliatorių sukeliama triukšmo lygis yra priimtinas. Patariame montuoti 400 mm atstumu nuo artimiausios sienos. Jei tai nėra įmanoma, patariame montuoti prie sienos su patalpa, kuriai keliamas triukšmas nėra svarbus. • Taip pat vibracijos gali būti perduodamos per grindis ar lubas. Jei yra tokia galimybė, būtina papildomai izoliuoti grindis ar lubas, kad nuslopinti keliamą triukšmą. • Jei yra galimybė kondensatui ar vandeniniui patekti į įrenginį, būtina sumontuoti išorinius apsaugos priemonės. • Ventiliatorių galima montuoti ant grindų, sienos ar lubų, kaip parodyta 2 pav. Tam tikslui yra paruoštos 4 tvirtinimo kojelės (pav 3). • Negalimas ventiliatoriaus montavimas parodytas pav 4. • SVARBU. Ventiliatorių montuoti galima tik taip, kad visas ventiliatoriaus tvirtinamas paviršius būtų pilnai priglaustas prie montuojamo paviršiaus (pav 5). • Montuojant būtina palikti pakankamai vietos ventiliatoriaus aptarnavimo durelėms atidaryti (pav 6). • Nesant pakankamai vietos, aptarnavimo durelės galima nuimti kaip parodyta pav 7 a; b. • Esant poreikiui, yra numatyta galimybė pakeisti ventiliatoriaus aptarnavimo durelių atidarymo pusę (pav 7). 	<ul style="list-style-type: none"> • Монтажные работы могут выполнять только обученные и квалифицированные работники. • Устройство должно быть установлено прочно и жестко, что обеспечит его безопасное использование. • Перед подсоединением к системе воздуховодов отверстия вентиляционного устройства для соединения с воздуховодами должны быть закрыты. • Необходимо обеспечить защиту от соприкосновения с крыльчаткой работающего вентилятора (для этого используются специально изготавливаемые аксессуары или подбирается требуемая длина воздуховода). • Не подключайте колена вблизи фланцев подключения устройства. Минимальный отрезок прямого воздуховода между устройством и первым разветвлением воздуховодов в канале забора воздуха должен составлять 1xD, а в канале выброса воздуха 3xD, где D – диаметр воздуховода. • При подсоединении воздуховодов обратите внимание на направление воздушного потока, указанное на корпусе устройства. • При подсоединении вентилятора к системе воздуховодов, рекомендуем использовать аксессуары – крепежные обоймы (рис. 1). Это уменьшит передачу устройством вибрации на систему воздуховодов и в окружающую среду. • Монтаж необходимо производить так, чтобы вес системы воздуховодов и всех ее компонентов не нагружил вентиляционное устройство. • Рекомендуем использовать воздушные фильтры, уменьшающие накопление грязи на крыльчатке вентилятора. Скопившаяся грязь нарушает балансировку крыльчатки, появляется вибрация. Это может вызвать поломку двигателя вентилятора. • Если установленный вентилятор плотно прижат к стене, это может передавать шумовую вибрацию в помещение, даже если уровень порождаемого вентилятором шума является приемлемым. Рекомендуем осуществлять монтаж на расстоянии 400 мм от ближайшей стены. Если это невозможно, рекомендуем устанавливать вентилятор у стены помещения, для которого производимый шум не является важным. • Вибрация может также передаваться через пол или потолок. Если имеется такая возможность, необходимо дополнительно изолировать пол или потолок, чтобы заглушить возникающий шум. • Если существует возможность попадания в устройство конденсата или воды, необходимо установить внешние средства защиты. • Вентилятор можно устанавливать на полу, стене или потолке, как указано на рис. 2. Для этой цели подготовлены 4 ножки крепления (рис. 3). • Недопустима установка вентилятора показана на рис. 4. • ВАЖНО. Устанавливать вентилятор можно лишь так, чтобы вся крепящаяся поверхность вентилятора полностью прилегала к монтируемой поверхности (рис. 5). • При установке необходимо оставить достаточно места для открывания дверцы обслуживания вентилятора (рис. 6). • При недостатке места дверцу обслуживания можно снять, как показано на рис. 7 а; б. • При необходимости предусмотрена возможность изменить сторону открывания дверцы обслуживания вентилятора (рис. 7). 	<ul style="list-style-type: none"> • Installation works shall be performed only by trained and qualified personnel. • Unit shall be installed firmly and tightly to ensure safe operation. • Before connecting to the air duct system, the connection openings of ventilation system air ducts shall be closed. • Protection against contact with the impeller of the operating fan shall be ensured (special accessories are used for this reason or an appropriate length of air duct is selected). • Do not connect the elbows near the connection flanges of the unit. The minimum distance of the straight air duct between the unit and the first branch of the air duct in the suction air duct must be 1xD, in air exhaust duct 3xD, where D is diameter of the air duct. • When connecting air ducts, consider the direction of air flow indicated on the casing of the unit. • It is recommended to use the accessories – clamps (Fig. 1) for connection of the fan into the air duct system. This will reduce vibration transmitted by the unit to the air duct system and environment. • Installation shall be performed in such manner that the weight of the air duct system and its components would not overload the ventilation unit. • It is recommended to use air filters reducing accumulation of dirt on the fan impeller. The accumulated dirt misbalances the impeller and causes vibrations. It may be the reason of fault of the motor of the fan. • If the installed fan is near the wall, it may transmit noise vibrations to the premises even though the level of noise caused by the fan is admissible. The installation is recommended at the distance of 400mm from the nearest wall. If it is not possible, the installation of the unit is recommended on the wall of the room where the level of noise is not important. • In addition, vibrations may also be transmitted through the floor and ceiling. If possible, the floor and ceiling shall be additionally insulated in order to suppress the noise. • If there is a possibility for condensate or water to access the unit, external protective measures shall be fitted. • Fan can be installed on the floor, wall or ceiling as shown in Fig. 2. 4 fastening screws are supplied for this purpose (Fig. 3). • Inappropriate way of fan installation is shown in Fig. 4. • IMPORTANT. The fan shall be installed only in such a way that the entire surface of the fan fully adhere to the surface of installation (Fig. 5). • During installation enough space shall be retained for opening of the fan maintenance door. (Fig. 6). • If there is not enough space, the maintenance door may be removed as it is shown in Fig. 7 a; b. • If necessary, the option to change the opening side of the fan maintenance doors is provided (Fig. 7). 	<ul style="list-style-type: none"> • Das Anmontieren darf nur von geschultem und qualifiziertem Personal vorgenommen werden. • Die Anlage muss fest und bewegungslos anmontiert werden, so dass ihr sicherer Betrieb gewährleistet ist. • Vor dem Anschluss an das Lüftungssystem müssen die Anschlussöffnungen der Belüftungskanäle abgedeckt werden. • Überprüfen Sie, ob ein Schutz vor Kontakt mit dem arbeitenden Laufrad des Ventilators gegeben ist (dafür wird eine spezielle Vorrichtung verwendet oder eine geeignete Länge des Belüftungskanals gewählt). • Schließen Sie keine Bögen in der Nähe von Geräteanschlussstutzen an. Der Mindestabstand einer geraden Lüftung zwischen dem Gerät und der ersten Abzweigung in der Zuluftleitung muss 1xD, in der Abluftleitung 3xD betragen (D = Durchmesser der Lüftung). • Achten Sie beim Anschließen des Belüftungskanals darauf, dass der Luftstrom in die auf dem Gehäuse angegebene Richtung geht. • Für das Anschließen des Ventilators an die Belüftung empfiehlt sich die Verwendung von Befestigungsmanschetten (Abb. 1). Das verringert die Schwingungen, die die Anlage an den Luftkanal und die Umgebung abgibt. • Bei der Montage ist darauf zu achten, dass das Gewicht des Belüftungssystems und all seiner Komponenten nicht die Lüftungsanlage behindert. • Es empfiehlt sich, Luftfilter zu verwenden, um die Ansammlung von Verunreinigungen auf dem Laufrad zu vermeiden. Angehäufte Verschmutzungen stören das Gleichgewicht des Laufrads, da sich Vibrationen einstellen können und der Ventilatormotor möglicherweise beschädigt wird. • Wenn der anmontierte Ventilator sich zu nahe an der Wand befindet, kann dies Geräusche in den Raum übertragen, auch wenn der vom Ventilator selbst hervorgerufene Geräuschpegel relativ niedrig ist. Wir empfehlen, den Ventilator in einem Abstand von 400 mm zur nächstgelegenen Wand anzubringen. Wenn dies nicht möglich ist, sollte der Ventilator an einer Wand befestigt werden, an welcher das sich einstellende Geräusch unerheblich ist. • Vibrationen können auch über den Fußboden oder die Decke übertragen werden. Wenn diese Gefahr besteht, sollten Fußboden oder Decke zusätzlich isoliert werden, damit der Lärm abgedämpft wird. • Besteht die Möglichkeit zum Eindringen von Kondensat bzw. Wasser ins Gerät, sind externe Schutzvorrichtungen anzubringen. • Die Ventilatoren kann man auf dem Fußboden, an der Decke oder an den Wänden befestigen, s. Abb. 2. Für diesen Zweck sind die vier Halterungen vorgesehen (Abb. 3). • Wie man den Ventilator nicht befestigen soll ist dargestellt in Abbildung 4. • WICHTIG. Der Ventilator ist so zu anzubringen, dass alle zu befestigenden Oberflächen des Ventilators vollkommen angeschmiegt auf die Oberfläche aufliegen, auf welcher der Ventilator angebracht wird (Abb. 5). • Beim Anmontieren ist darauf zu achten, dass genügend Platz für Öffnen von Bedientüren bleibt (Abb. 6). • Wenn dafür nicht genügend Platz vorhanden ist, kann man Bedientüren auch entfernen (dargestellt in Abb. 7 a, b). • Bei Bedarf kann die Öffnungsrichtung von Bedientüren geändert werden (Abb. 7).
<ul style="list-style-type: none"> • Elektrinis pajungimas 	<ul style="list-style-type: none"> • Электрическое подключение 	<ul style="list-style-type: none"> • Electric installation 	<ul style="list-style-type: none"> • Stromanschluss
<ul style="list-style-type: none"> • Įrenginiai turi besisukančias dalis bei yra jungiami į elektros maitinimo tinklą. Tai gali sukelti pavojų žmogaus sveikatai bei gyvybei. Todėl atliekant montavimo darbus būtina laikytis saugumo reikalavimų. Kilus abejonėms dėl saugaus gaminio montavimo ir naudojimo, prašome kreiptis į gamintoją ar jo atstovą. • Montavimo darbus gali atlikti tik apmokyti ir kvalifikuoti darbuotojai. • Įsitinkite, kad prijungiamo elektros tinklo duomenys atitinka duomenis gaminio lipduke 	<ul style="list-style-type: none"> • В устройствах имеются вращающиеся части и они подключаются к электросети. Это может породить опасность для здоровья и жизни человека. Поэтому при выполнении монтажных работ необходимо соблюдать требования безопасности. В случае возникновения сомнений относительно безопасной установки и эксплуатации изделия, просим обращаться к производителю или его представителю. • Монтажные работы могут выполнять только обученные и квалифицированные 	<ul style="list-style-type: none"> • Units contain rotating parts and are connected to the mains. It may cause risk to people health and life. Therefore, it is obligatory to follow safety requirements when performing installation works. In case of any doubts regarding safe installation and operation of the unit, please contact the manufacturer or his representative. • Installation works shall be performed only by trained and qualified personnel. • Make sure that specifications of the connected mains correspond to the specifications 	<ul style="list-style-type: none"> • Die Geräte verfügen über rotierende Teile und werden an ein Stromnetz angeschlossen. Dadurch kann Gefahr für Leib und Leben entstehen. Deshalb sind bei allen Montagearbeiten die Sicherheitshinweise einzuhalten. Im Zweifelsfall betreffend eine sichere Montage und Bedienung des Produkts wenden Sie sich bitte an den Hersteller bzw. seinen Vertreter. • Die Montagearbeiten dürfen nur von geschultem und qualifiziertem Personal ausgeführt werden. • Stellen Sie sicher, dass alle Angaben des

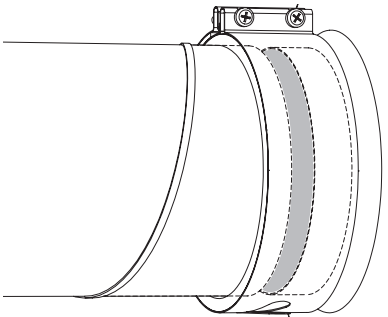
- ant įrenginio korpuso.
- Parinktas maitinimo laidas turi atitikti įrenginio galingumą.
- Ventiliatorių būtina pajungti pagal jam nustatytą elektros pajungimo schemą, kuri nurodyta šiame dokumente ir kaip yra pavaizduota po elektros pajungimo dėžutės dangteliu (pav. 8).
- Būtina pajungti išorinį apsaugos įrenginį (automatinį jungiklį ar saugiklį), kurio suveikimo srovė parenkama 1,5 karto didesnė už įrenginio maksimalią srovę (nurodyta gaminio lipduke).
- Įrenginiui turi būti užtikrintas žemėjimo laidas.
- Jei naudojamas ventiliatoriaus variklio greičio reguliatorius, būtina įsitikinti, kad jis užtikrina saugų variklio darbą.
- Būtina užtikrinti variklio minimalų greitį, prie kurio atsidaro (jei yra sumontuotos) atbulinės traukos sklendės.

- работники.
- Убедитесь, что параметры сети электропитания соответствуют данным, указанным на наклейке изделия на корпусе устройства.
- Кабель питания должен быть подобран в соответствии с мощностью устройства.
- Вентилятор необходимо подключать согласно установленной для него схеме подключения, которая указана в настоящем документе, и как это отображено под крышечкой клеммной коробки (рис.8).
- Необходимо подключить внешнюю защиту устройства (автоматический выключатель или предохранитель) ток срабатывания которого подбирается в 1,5 раза больше, чем максимальный ток устройства (указан на наклейке изделия).
- Устройство должно быть заземлено.
- Если используется регулятор скорости вентилятора, необходимо убедиться, что он обеспечивает безопасную работу мотора.
- Необходимо обеспечить минимальную скорость мотора, при котором открываются заслонки обратной тяги (если они установлены).

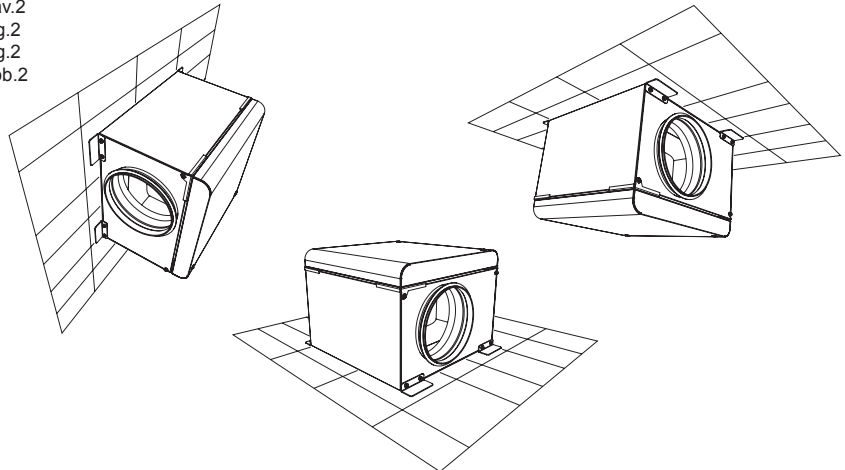
- indicated in the manufacturer label on casing of the unit.
- Selected power supply cable shall match the power of the unit.
- Fan shall be connected according to its wiring diagram indicated in this document and as it is shown under the cover of power supply connection box (Fig. 8).
- The external protective mechanism (automatic switch or cut-out) shall be connected, the activation current of which shall be 1.5 times higher than the maximum current of the unit (indicated in product's label).
- The unit must be adequately grounded.
- If the speed controller of the fan motor is used, make sure it provides safe operation of the motor.
- The minimum speed of motor shall be ensured at which the back draft shutters open (if installed).

- Stromnetzes den Angaben des Produktaufklebers auf dem Gehäuse entsprechen.
- Das Netzkabel muss der Leistungskapazität des Gerätes entsprechen.
- Der Ventilator ist gemäß dem in diesem Dokument angegebenen, ihm zugeordneten Schaltplan anzuschließen, welcher auch unter dem Deckel des Stromanschlusskastens dargestellt ist (s. Abb. 8).
- Es ist eine externe Schutzvorrichtung (automatischer Schalter bzw. Sicherung) anzuschließen. Ihr Ansprechstrom ist 1,5 mal größer als der maximale Strom des Gerätes zu wählen (s. Produktaufkleber).
- Stellen Sie eine Erdung für das Gerät sicher.
- Wird ein Drehzahlregler des Ventilatormotors eingesetzt, ist sicherzustellen, dass er eine sichere Funktion des Motors gewährleistet.
- Es ist die minimale Motordrehzahl sicherzustellen, bei der sich die Rückschlagklappen (falls vorhanden) öffnen.

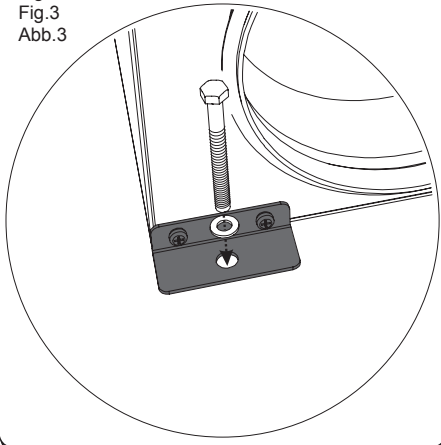
Pav.1
Fig.1
Fig.1
Abb.1



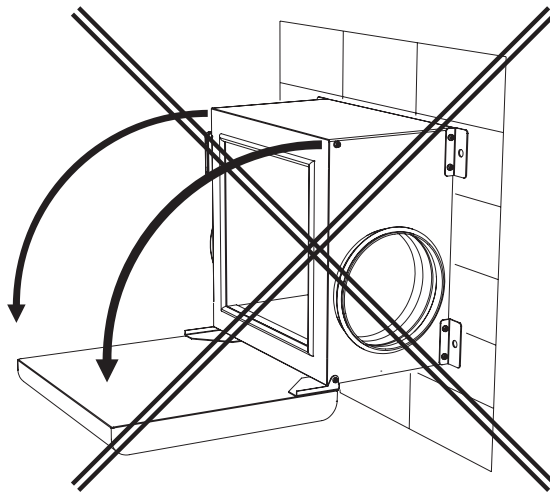
Pav.2
Fig.2
Fig.2
Abb.2



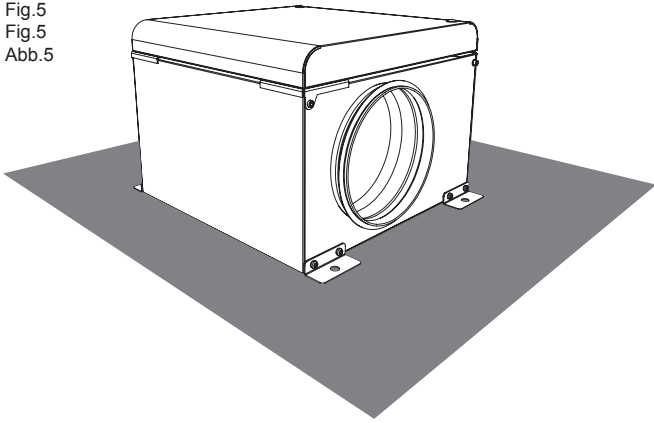
Pav.3
Fig.3
Fig.3
Abb.3



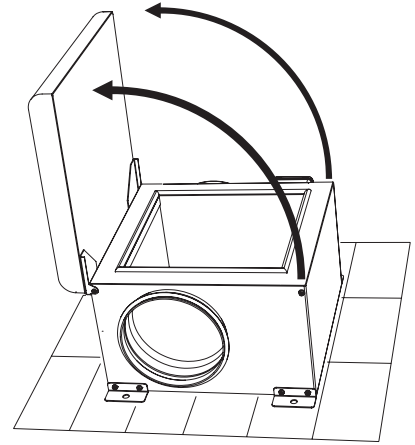
Pav.4
Fig.4
Fig.4
Abb.4



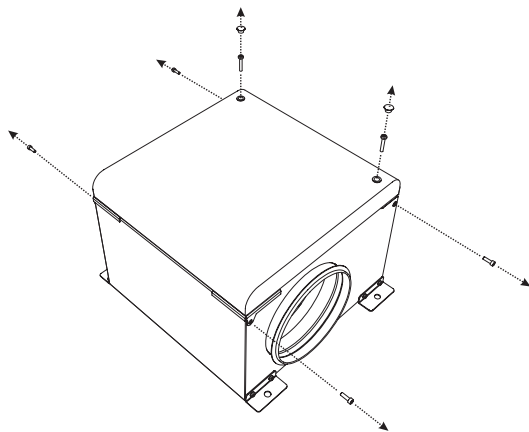
Pav.5
Fig.5
Fig.5
Abb.5



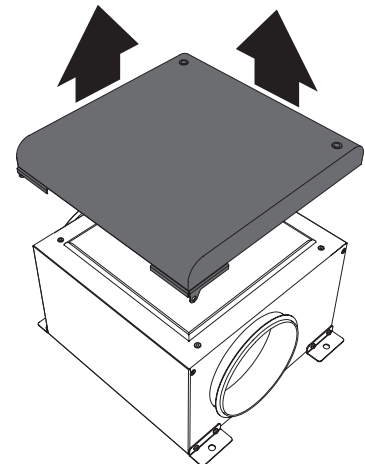
Pav.6
Fig.6
Fig.6
Abb.6



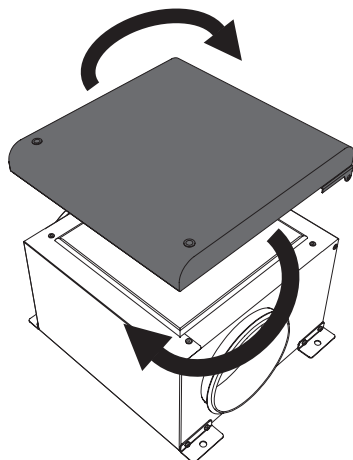
Pav.7a
Fig.7a
Fig.7a
Abb.7a



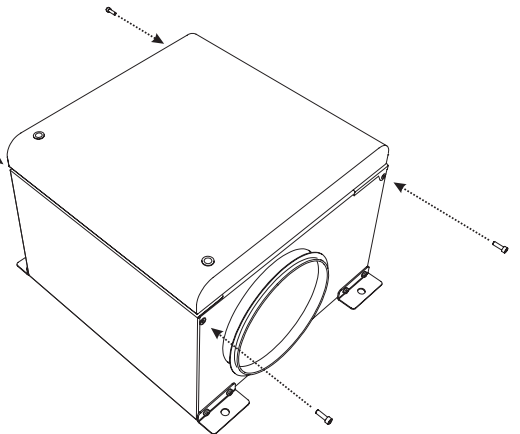
Pav.7b
Fig.7b
Fig.7b
Abb.7b



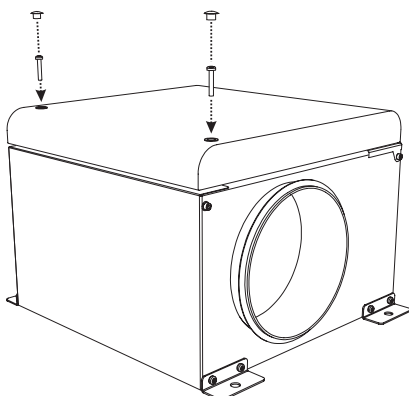
Pav.7c
Fig.7c
Fig.7c
Abb.7c



Pav.7d
Fig.7d
Fig.7d
Abb.7d



Pav.7e
Fig.7e
Fig.7e
Abb.7e



Paleidimas	Пуск	Start-up	Inbetriebnahme
(LT)	(RUS)	(GB)	(D)
<ul style="list-style-type: none"> Įrenginio paleidimą gali atlikti tik apmokytas ir kvalifikuotas personalas. Prieš paleidžiant įrenginį, būtina įsitikinti, kad matinimo grandinė atitinka lipduke nurodytus duomenis. Prieš paleidžiant įrenginį, būtina įsitikinti, kad įrenginys prijungtas prie elektros šaltinio, vadovaujantis jungimo schema, pavaizduota šiame dokumente bei po elektros pajungimo dėžutės dangteliu. Prieš paleidžiant ventiliatorių, būtina įsitikinti, kad pritaikyti aukščiau išvardinti saugumo ir montavimo nurodymai. Paleidus įrenginį būtina įsitikinti, kad variklis sukasi tolygiai, nevirbuoja ir neskleidžia pašalinio triukšmo. Paleidus įrenginį būtina patikrinti, ar įrenginio sukuriamas oro srautas atitinka oro kryptį (kryptis), nurodytą ant korpuso. Būtina patikrinti, ar variklio naudojama srovė neviršija maksimalios srovės (nurodyta gaminio lipduke). Būtina patikrinti ar variklis neperkaista. Draudžiama įjungti ir išjungti ventiliatorių taip dažnai, kad tai sukeltų variklio apvijų perkaitimą ar izoliacijos pažeidimą. 	<ul style="list-style-type: none"> Пуск устройства может производить только обученный и квалифицированный персонал. Перед пуском устройства необходимо убедиться, что цепь питания соответствует указанным на наклейке изделия данным. Перед пуском устройства необходимо убедиться, что устройство подключено к источнику электропитания согласно схеме подключения, отображенной в настоящем документе, а также приведенной под крышкой клеммной коробки. Перед пуском вентилятора необходимо убедиться, что соблюдены все ранее перечисленные указания по безопасности и монтажу. После пуска устройства необходимо убедиться в том, что мотор вращается равномерно, не вибрирует и не издает постороннего шума. После пуска устройства необходимо проверить, соответствует ли создаваемый устройством поток воздуха направлению (направлениям) воздуха, указанному на корпусе. Необходимо проверить, не превышает ли потребляемый мотором ток максимального тока (указан на наклейке изделия). Необходимо проверить, не перегревается ли мотор. Запрещается включать и выключать вентилятор настолько часто, что это вызвало бы перегрев обмоток мотора или повреждение изоляции. 	<ul style="list-style-type: none"> Operation start-up of the unit shall be performed only by trained and qualified personnel. Before start-up, make sure that power supply circuit corresponds to the specification indicated in the label. Before start-up, make sure that the unit is connected to the mains in accordance with the wiring diagram shown in this document and under the cover of power supply connection box. Before start-up of the fan, make sure that the above instructions of safety and installation are applied. Upon start-up of the unit, make sure that the motor rotates evenly, without vibration and outside noise. Upon start-up of the unit, make sure that the air flow generated by the unit matches the direction(s) of air indicated on the casing. The current of the motor shall be tested for compliance with the maximum allowed current (indicated in manufacturer label). Check of the motor overheat is obligatory. Too frequent turn on or turn-off of the fan is not allowed to avoid overheat of the motor windings or damage of the insulation. 	<ul style="list-style-type: none"> Die Inbetriebnahme darf nur von geschultem und qualifiziertem Personal vorgenommen werden. Stellen Sie vor der Inbetriebnahme der Anlage sicher, dass der Stromkreis den auf dem Aufkleber angegebenen Angaben entspricht. Stellen Sie vor der Inbetriebnahme ebenfalls sicher, dass die Anlage in der Form an das Stromnetz angeschlossen ist, wie von dem in diesem Dokument mitgelieferten und unter dem Deckel des Anschlusskastens befindlichen Schaltplan vorgesehen. Vor Inbetriebnahme muss sichergestellt sein, dass alle vorher genannten Sicherheits- und Montagehinweise eingehalten wurden. Nach der Inbetriebnahme ist zu kontrollieren, ob sich der Motor gleichmäßig dreht, ob er nicht vibriert und sich keine Nebengeräusche ausbreiten. Nach der Inbetriebnahme ist ebenfalls zu kontrollieren, ob der durch die Anlage entstehende Luftstrom die richtige, auf dem Gehäuse angegebene Richtung hat. Es muss sichergestellt werden, dass der vom Motor genutzte Strom nicht den maximal zulässigen Strom (s. Produktaufkleber) überschreitet. Unbedingt muss gewährleistet werden, dass sich der Motor nicht überhitzt. Es ist nicht zulässig, den Ventilator so oft an- und auszuschalten, dass daraus Überhitzungen der Motorwicklungen oder Beschädigungen der Isolierung resultieren.

Aptarnavimas	Обслуживание	Maintenance	Bedienung
(LT)	(RUS)	(GB)	(D)
<ul style="list-style-type: none"> Ventiliatoriaus guolių prižiūrėti nereikia. Jei prieš ventiliatorių nėra oro filtro, vienintelis ventiliatoriaus priežiūros reikalavimas – sparnuotės valymas. Rekomenduojama sparnuotę valyti bent kartą per šešis mėnesius. Prieš valymą būtina išjungti maitinimo įtampą ir užblokuoti jungiklį, kad dirbant būtų išvengta atsitiktinio įjungimo. Būtina palaukti kol sustos bet koks mechaninis judėjimas, atvėrs variklis. Įsitikinti, kad ventiliatorius ir prie jo sumontuotos dalys bei priedai yra tvirtai ir standžiai sumontuoti. Būtina valyti sparnuotę atsargiai, kad nebūtų pažeista sparnuotės pusiausvyrą. Sparnuotės valymui griežtai draudžiama naudoti mechaninius šveitiklius, chemines medžiagas, valiklius, suspausto oro srovę ir bet kokius skysčius. Draudžiama plauti ventiliatorių su bet kokiais skysčiais. Atlikus įrenginio aptarnavimą ir montuojant atgal į ortakį sistemą, būtina atlikti tuos pačius veiksmus, kaip nurodyta „montavimo“ ir „paleidimo“ punktuose bei laikytis kitų šiame dokumente išvardintų reikalavimų. 	<ul style="list-style-type: none"> Подшипники вентилятора не требуют обслуживания. Если перед вентилятором отсутствует воздушный фильтр, единственное требование по обслуживанию вентилятора – чистка крыльчатки. Рекомендуется чистить крыльчатку хотя бы один раз в шесть месяцев. Перед чисткой необходимо отключить напряжение питания и заблокировать выключатель, чтобы избежать в процессе работы случайного включения. Необходимо подождать, пока не прекратится какое бы то ни было механическое движение, остынет мотор. Следует убедиться, что вентилятор и установленные к нему части и аксессуары смонтированы прочно и надежно. Крыльчатку необходимо чистить осторожно, чтобы не нарушить ее балансировку. Для чистки крыльчатки строго запрещается использовать абразивные чистящие средства, химические вещества, очистители, струю сжатого воздуха и любые жидкости. Запрещается мыть вентилятор какими бы то ни было жидкостями. После осуществления технического обслуживания устройства и при монтаже его назад в воздуховоды необходимо произвести те же самые действия, которые были указаны в пунктах «монтаж» и «пуск», и соблюдать другие перечисленные в данном документе требования. 	<ul style="list-style-type: none"> Bearings of the fan are maintenance-free. If there is no air filter in front of the fan, the only fan maintenance required is cleaning of the impeller. It is recommended to clean the impeller at least once every six months. Before cleaning it is necessary to turn-off power supply voltage and to block the switch in order to avoid accidental switching-on during maintenance. It is necessary to wait until any mechanical movement stops, motor cools down. Make sure that the fan, its components, as well as accessories fitted to it, are tightly and firmly installed. Impeller shall be cleaned carefully in order not to affect its balance. It is strictly forbidden to clean the impeller with mechanical scours, chemical substances, detergents, compressed air stream and any liquids. Any liquids of any kind are not allowed for washing of the fan. After maintenance and installation of the unit back to the air duct system, the same actions shall be performed as indicated in clauses Installation and Start-up, and any other requirements followed as provided in this document. 	<ul style="list-style-type: none"> Die Lager des Ventilators müssen nicht beaufsichtigt werden. Wenn sich in den Ventilatoren keine Luftfilter befinden, besteht die einzige Anforderung für die Beaufsichtigung des Ventilators im Reinigen des Laufrads. Es empfiehlt sich, das Laufrad wenigstens alle sechs Monate zu reinigen. Vor dem Reinigen müssen die Speisespannung ausgeschaltet und der Schalter blockiert werden, damit ein versehentliches Einschalten beim Verrichten der Arbeiten verhindert wird. Bitte warten Sie solange, bis jegliche mechanische Bewegung zum Stillstand gekommen ist, der Motor sich abgekühlt hat. Stellen Sie sicher, dass der Ventilator sowie die an ihm montierten Teile und Zusätze fest und bewegungslos angebracht sind. Das Laufrad muss behutsam gereinigt werden, damit Beschädigungen vermieden werden. Beim Reinigen des Laufrad ist das Verwenden von Reinigern, chemischen Mitteln, Putzmitteln, Luftdruck und jedweder Form von Flüssigkeiten untersagt. Das Waschen des Ventilators mit Flüssigmitteln ist nicht zulässig. Wenn Sie diese Arbeiten verrichtet haben und die Anlage wieder mit dem Lüftungssystem verbinden möchten, müssen Sie dieselben Handlungen vornehmen, wie in den Punkten „Montage“ und „Inbetriebnahme“ beschrieben sowie sich ebenfalls an die in diesem Dokument enthaltenen Anforderungen halten.

Gedimai ir jų šalinimas	Неисправности и их устранение	Improper operation and repair	Störungen und ihre Beseitigung
<p style="text-align: center;">(LT)</p> <p>Gedimų šalinimo darbus gali atlikti tik apmokyti ir kvalifikuoti darbuotojai.</p> <p>Išsijungus įrenginiui būtina:</p> <ul style="list-style-type: none"> • Patikrinti ar tinklo įtampa ir srovė atitinka reikalavimus, nurodytus gaminio lipduke. • Patikrinti, ar elektros srovė pasiekia įrenginį. • Pašalinus elektros srovės tiekimo problemas, pakartotinai įjungti įrenginį. <p>Jei variklis pakartotinai neįsijungia, būtina:</p> <ul style="list-style-type: none"> • Atjungti maitinimo įtampą • Palaukti kol sustos bet koks mechaninis judėjimas, atvės variklis. • Įsitikinti, kad sparnuotė neužblokuota. • Pakartotinai įjungti įrenginį. <p>Jei tai nepadeda, būtina kreiptis į tiekėją.</p>	<p style="text-align: center;">(RUS)</p> <p>Устранение неисправностей могут осуществлять только обученные и квалифицированные работники.</p> <p>Если устройство выключается, необходимо:</p> <ul style="list-style-type: none"> • Проверить, соответствует ли напряжение и сила тока сети требованиям, указанным на наклейке изделия. • Проверить, поступает ли электрический ток в устройство. • После устранения проблем электропитания повторно включить устройство. <p>Если мотор повторно не включается, необходимо:</p> <ul style="list-style-type: none"> • Отключить напряжение питания. • Подождать, пока не прекратиться какое бы то ни было механическое движение, остынет мотор. • Убедиться, что крыльчатка не заблокирована. • Повторно включить устройство. <p>Если это не помогает, необходимо обратиться к поставщику.</p>	<p style="text-align: center;">(GB)</p> <p>Fault removal works shall be performed only by trained and qualified personnel.</p> <p>The following actions shall be taken when the unit switches-off:</p> <ul style="list-style-type: none"> • check if voltage and current of the mains correspond to the requirements indicated in manufacturer label; • check for power loss/availability to the unit; • upon elimination of power supply faults, switch-on the unit again. <p>If the motor does not turn on repeatedly:</p> <ul style="list-style-type: none"> • disconnect power supply; • wait for the stop of all mechanical movement, cooling down of the motor; • make sure that the impeller is not blocked; • switch on the unit again. <p>If the fault can not be removed, please contact the supplier.</p>	<p style="text-align: center;">(D)</p> <p>Störungsbeseitigungsarbeiten dürfen nur von geschultem und qualifiziertem Personal ausgeführt werden.</p> <p>Bei Abschaltung des Gerätes ist:</p> <ul style="list-style-type: none"> • Zu prüfen, ob Strom und Spannung den Angaben auf dem Produktaufkleber entsprechen. • Zu prüfen, ob das Gerät mit Strom versorgt wird. • Nach Beseitigung der Störungen in der Stromversorgung das Gerät erneut einzuschalten. <p>Lässt sich der Motor erneut nicht einschalten:</p> <ul style="list-style-type: none"> • Spannungsversorgung unterbrechen! • Abwarten, bis jegliche mechanische Bewegung zum Stillstand gekommen ist, der Motor sich abgekühlt hat. • Sicherstellen, dass das Flügelrad nicht blockiert ist. • Das Gerät erneut einschalten. <p>Hilft das nicht, wenden Sie sich an den Lieferanten.</p>

Elektros jungimo schema	Схема эл. соединений	Wiring diagram	El.Schaltplan																																			
<p style="text-align: center;">(LT)</p> <p>Pav. 8 Рис. 8 Fig. 8 Abb. 8</p> <div style="display: flex; justify-content: space-around;"> <div data-bbox="113 1317 568 1682"> <p>#1</p> </div> <div data-bbox="858 1317 1337 1753"> <p>#2</p> </div> </div> <table border="1" data-bbox="288 1753 1007 2018"> <tr> <td>PE</td> <td>geltonas-žalias</td> <td>желто-зеленый</td> <td>yellow-green</td> <td>gelb-grün</td> </tr> <tr> <td>BU</td> <td>mėlynas</td> <td>синий</td> <td>blue</td> <td>blau</td> </tr> <tr> <td>BN</td> <td>rudas</td> <td>коричневый</td> <td>brown</td> <td>braun</td> </tr> <tr> <td>BK</td> <td>juodas</td> <td>черный</td> <td>black</td> <td>schwarz</td> </tr> <tr> <td>YE</td> <td>geltonas</td> <td>желтый</td> <td>yellow</td> <td>gelb</td> </tr> <tr> <td>WH</td> <td>baltas</td> <td>белый</td> <td>white</td> <td>weiß</td> </tr> <tr> <td>RD</td> <td>raudonas</td> <td>красный</td> <td>red</td> <td>rot</td> </tr> </table>	PE	geltonas-žalias	желто-зеленый	yellow-green	gelb-grün	BU	mėlynas	синий	blue	blau	BN	rudas	коричневый	brown	braun	BK	juodas	черный	black	schwarz	YE	geltonas	желтый	yellow	gelb	WH	baltas	белый	white	weiß	RD	raudonas	красный	red	rot			
PE	geltonas-žalias	желто-зеленый	yellow-green	gelb-grün																																		
BU	mėlynas	синий	blue	blau																																		
BN	rudas	коричневый	brown	braun																																		
BK	juodas	черный	black	schwarz																																		
YE	geltonas	желтый	yellow	gelb																																		
WH	baltas	белый	white	weiß																																		
RD	raudonas	красный	red	rot																																		

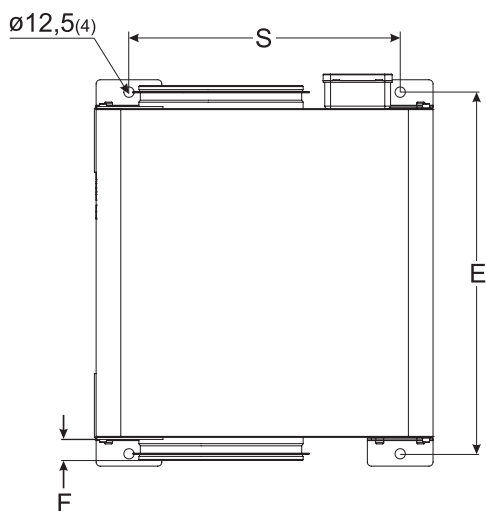
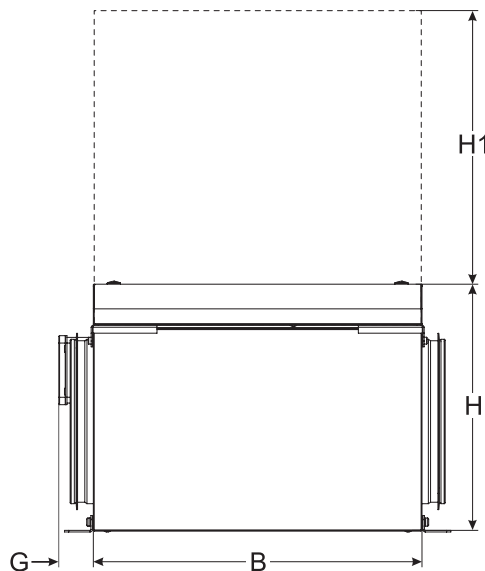
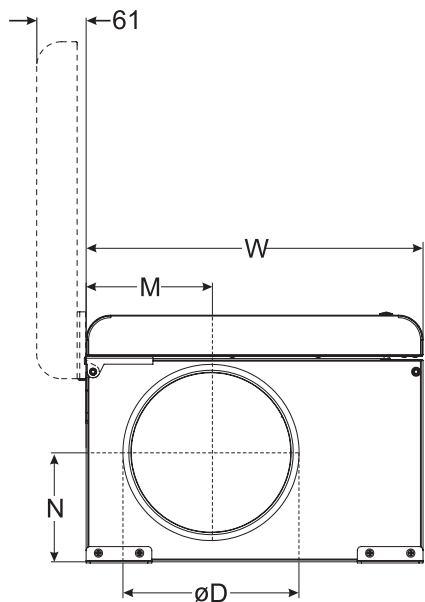
Matmenys Размеры Dimensions Abmessungen

LT

RUS

GB

D



	B [mm]	W [mm]	H [mm]	H1 [mm]	M [mm]	N [mm]	øD [mm]	E [mm]	S [mm]	F [mm]	G [mm]
AKU 125 EKO	400	410	325	332	205	165,5	125	440	330	45	45
AKU 160 EKO	550	485	340	407	149	194,5	160	590	405	45	45
AKU 200 EKO	600	545	425	467	170	259,5	200	640	465	45	45
AKU 250 EKO	600	545	425	467	194	234,5	250	640	465	45	45
AKU 315 EKO	675	595	475	517	227,5	251,5	315	715	515	45	45

Įmonė pasilieka teisę keisti techninius duomenis

Производитель оставляет за собой право усовершенствования технических данных

Subject to technical modification

Änderungen in Konstruktion und Design sind vorbehalten

Techniniai duomenys		Технические данные		Technical data		Technische Daten	
LT		RUS		GB		D	
		125 EKO	160 EKO	200 EKO	250 EKO	315 EKO	
- fazė/itampa - фаза/напряжение - phase/voltage - Phase/Spannung	[50 Hz/VAC]	~1, 230	~1, 230	~1, 230	~1, 230	~1, 230	
- galia - мощность - power - Nennleistung	[kW]	0,055	0,114	0,192	0,213	0,448	
- srovė - сила тока - current - Nennstrom	[A]	0,46	0,99	1,48	1,69	2,8	
- apsisukimai - обороты - speed - Drehzahl	[min ⁻¹]	4480	3490	3380	3220	3580	
- kondensatorius - конденцатор - capacitor - Kondensator	[μF]	-	-	-	-	-	
- maks. aplinkos temperatūra - макс. темп. воздуха - max. ambient temperature - max. Lüfttemperatur	[C°]	60	60	60	60	60	
- svoris - вес - weight - Gewicht	[kg]	12,0	19,0	24,0	24,0	31,0	
- variklio apsaugos klasė - класс защиты мотора - motor protection class - Motor, Schutzart		IP-44	IP-44	IP-44	IP-44	IP-54	
- el. pajungimo schema - схема эл. подключения - wiring diagram - el. Schaltplan		#1	#1	#1	#1	#2	

Garantija

LT

Visa mūsų gamykloje pagaminta ventiliacinė įranga patikrinama bei išbandoma. Tiesioginiam pirkėjui parduodamas ir iš įmonės teritorijos išgabenamas tik veikiantis, kokybiškas gaminys. Jam suteikiama 2 metų garantija nuo sąskaitos-faktūros išrašymo datos. Jei įranga sugadinama pervežimo metu, pretenzija turi būti pateikta transporto įmonei. Mūsų įmonė šių nuostolių nedengia.

Garantija netaikoma tais atvejais, kai gedimas atsiranda dėl: avarijos ar nelaimingo atsitikimo; netinkamo įrangos eksploatavimo, aplaidžios priežiūros. Garantija taip pat netaikoma įrangai, kuri be mūsų žinios ir sutikimo buvo modernizuota. Išvardinti dalykai nesunkiai pastebimi, grąžinus gaminį į mūsų gamyklą ir atlikus pirminę apžiūrą.

Jei pirkėjas nustato, kad ventiliacinė įranga neveikia ar turi defektų, jis per 5 darbo dienas turi kreiptis į pardavėją, nurodydamas kreipimosi priežastį, bei pristatyti įrangą pardavėjui už savo lėšas.

Гарантия

RUS

Все изготовленное на нашем заводе вентиляционное оборудование проверяется и испытывается. Непосредственному покупателю продается и с территории завода вывозится лишь действующие, качественные изделия. На него предоставляется 2-летняя гарантия со дня выписки счета-фактуры. Если оборудование повреждается во время перевозки, претензия должна быть предъявлена транспортному предприятию. Наше предприятие данные убытки не покрывает.

Гарантия не применяется в тех случаях, когда поломка появляется по причине:

аварии или несчастного случая; ненадлежащей эксплуатации оборудования, небрежного обслуживания. Гарантия не применяется также к оборудованию, которое без нашего ведома и согласия было модернизировано. Перечисленные обстоятельства могут быть легко замечены при возвращении продукта на наш завод после проведения первичного осмотра.

Warranty

GB

All ventilation products manufactured in our factory are verified and tested. Only functional and high-quality products are sold to the direct customer and transported from the territory of our company. The products are subject to 2-year warranty as from the date of the invoice. If the equipment is damaged during transportation, the claim shall be addressed to the transportation company. Our company shall not assume responsibility for such losses.

The warranty shall not apply if the fault occurs due to: emergency or accident, inappropriate operation of equipment and negligent maintenance. The warranty is also not applied for the equipment which was modernized without our awareness and consent. The above matters are easily noticeable upon the return of the product to our factory and the primary inspection.

If the purchaser finds out that the ventilation equipment does not function or is defective, he/she shall contact the seller within 5 working days, specifying the reason of claim, and shall deliver the equipment to the seller at his/her own expense.

Gewährleistung

D

Sämtliche in unserem Werk hergestellten Ventilationsanlagen sind geprüft und getestet. Was dem Direktabnehmer verkauft wird oder unser Firmengelände verlässt, ist ein funktionierendes, qualitativ hochwertiges Erzeugnis, welches wir mit einer ab Datum der Rechnungsausstellung gültigen Garantie ausstatten. Wenn die Anlage während des Transports beschädigt wird, ist Anspruch auf Schadensausgleich vor dem Transportunternehmen zu erheben. Unsere Firma deckt solche Art von Schäden nicht. Diese Garantie gilt nicht, wenn sich Beschädigungen aus folgenden Gründen ergeben haben: Havarien, Unfälle, unsachgemäßes Bedienen der Anlage, nachlässige Wartung. Die Garantie gilt ebenfalls nicht, wenn die Anlage ohne unser Wissen modernisiert wurde. Die aufgezählten Sachen lassen sich unschwer aufzeigen, wenn die Anlage in unser Werk gegeben und einer Erstuntersuchung unterzogen wurde.

Wenn der Käufer feststellt, dass die Anlage nicht arbeitet oder mit Defekten behaftet ist, muss er sich innerhalb von fünf Arbeitstagen an den Verkäufer wenden, den Grund benennen sowie dem Verkäufer die Anlage auf eigenen Kosten zustellen.

EC Declaration of Conformity

We

UAB "SALDA"
Ragainės street 100
LT-78109 Šiauliai,
Lithuania

herewith declare that the following products:

- fans for circular ducts VKA, VKAS, AKU, AKU EKO
- fans for rectangular ducts VKS, VKSA, VKSB, VKO, KUB
- centrifugal fans VR
- roof fans VSA, VSV

on the own responsibility, are developed, designed and manufactures in accordance with the following EC Directives:

Machinery Directive 98/37/EC, Low Voltage Directive 2006/95/EC and EMC Directive 2004/108/EC

The following standards are applied:

- EN 60204-1:2006 Safety of machinery. Electrical equipment of machines. General requirements.
- ISO 12100-1:2003 Safty of machinery. Basic concepts, general principles for design.
- EN 60034-1:2004 Rotating electrical machines. Rating and performance.
- EN 60529:1999/A1+AC:2002 Degrees of protection provided by enclosers.
- EN 61000-6-3:2007 Electromagnetic compatibility. Generic standards. Emission standard for residential, comercial and light-industrial environments.
- EN 61000-6-2:2005 Electromagnetic compatibility. Generic standards. Immunity for industrial environments.

The compliance with EMC Directive 2004/108/EC is valid if the product is connected directly to the main supply. If the product is integrated in a system with other products (e.g. other controllers) the system manufacture is responsible for compliance with EMC requirements of the complete system.

The CE marking is affixed on the device according to the EC Directives.

Quality Manager

Sigitas Buškus

UAB "SALDA"

Ragainės g. 100, LT-78109 Šiauliai, Lithuania
Tel. (+370 41) 540415
Fax. (+370 41) 540417
office@salda.lt
www.salda.lt

Atstovas Lietuvoje UAB "SALDOS PREKYBA"

Išradėjų g. 13b,
78149 Šiauliai
Tel. (8~41) 540212
Faks. (8~41) 596176
prekyba@salda.lt

J.Kazlauskio g. 21,
08314 Vilnius
Tel. (8~5) 2733538
Faks. (8~5) 2753007
vilnius@salda.lt

Elektrėnų g. 8,
51221 Kaunas
Tel. (8~37) 353217
Faks. (8~37) 452916
kaunas@salda.lt

Dubysos g. 31-207,
91181 Klaipėda
Tel. (8~46) 340314
Faks. (8~46) 340314
klaipeda@salda.lt