

## Электрические каналные нагреватели



Электрические каналные нагреватели предназначены для подогрева чистого воздуха в вентиляционных системах. Корпус изготовлен из алюминированной стали, поверхность которой устойчива к высоким температурам. Трубка зана изготовлена из нержавеющей стали AISI 304. В нагревателе установлены 2 термозащиты, клеммы электрического подключения, корпус может быть изготовлен с PG соединением, с фланшами или для монтирования в вент. агрегат. Нагреватели могут быть установлены горизонтально и вертикально. Максимальная температура подогреваемого воздуха 50° Для того, чтобы обеспечить длительный срок службы нагревателей, нагреватели Корпус изготовлен из алюминированной стали и нагревательные элементы из нержавеющей стали AISI 304. Корпус был выбран для его свойства:

- › Хорошая коррозионная стойкость при высоких температурах (до 315 °С).
- › Превосходная термическая отражательная способность.
- › Хорошая стойкость к истиранию из-за его поверхностной твердости.
- › Прочность: при нормальных условиях класс покрытия AZ 150 защищает сталь от коррозии на срок не менее 15 лет.

Двойная защита от перегрева.

Для обеспечения безопасности в случае пожара во всех электрических нагревателях воздуха установлены 2 термозащиты.

### МАРКИРОВКА

## EKS NV 40 x 20/21 PTC/PS

1 2 3 4 5 6 7

1. EKA – каналный вентилятор.

2. NV – тип нагревателя.

Тип **NV** - вы можете установить температуру нагревателя с помощью потенциометра, установленного на корпусе обогревателей.

Тип **NI** - вы можете установить температуру на расстоянии с помощью проводного пульта дистанционного потенциометра TR5K.

Тип **NIS** - управления нагревателем от расстояния с 0 - 10В сигнала.

3. **40** – высота нагревателя см.

4. **20** – ширина нагревателя.

5. **21** – Мощность нагревателя кВт.

6. **PTC** – Нагреватель с установленным датчиком массового расхода воздуха.

7. **Ps** – Нагреватель с установленным датчиком давления.

8. **PTC/Ps** типа могут быть отмечены также в качестве **NV PH**, если заданное значение темпер. отопительного прибора -20 °C до -5 °C.

### ЭЛЕКТРИЧЕСКИЙ НАГРЕВАТЕЛЬ ТИПЫ

Модель	Контроль	Тип управления
EKS	Внешний контроллер EKR	Внешний контроллер
EKS NV	Внешний контроллер EKR-KN NV	Контроль на обогревателях корпусе, температура по умолчанию заданное значение 0°C ... +30°C
EKS NV PTC/PS, NV PH	Внешний контроллер EKR-KN NV PTC/PS EKR-KN NV PH	Контроль на обогревателях обсадной колонны, заданное значение температуры по умолчанию -10 °C ... + 50 °C. Датчик расхода воздуха и датчик давления установлены внутри нагревателя. Разница между нагревателями эка NV PTC/PS и EKA H.V. PH, что EKA H.V. заданное значение температуры PH составляет от -20 °C ики -5 °C.
EKS NI	Внешний контроллер EKR-KN NI	Пульт дистанционного управления с проводным потенциометра, заданное значение температуры по умолчанию 0°C ... +30°C
EKS NIS	Внешний контроллер EKR-KN NIS	0-10В управление

В нагревателях типа NV PTC/PS установлены контроллеры с заданного значения температуры по умолчанию -10 °C ... + 50 °C, от ваших потребностей, мы можем установить контроллеры с различными уставками температуры:

-40°C до -10°C	0°C до +30°C	-5°C до 0°C
-20°C до -5°C	-10°C до 0°C	-20°C до +30°C
-10°C до +40°C	-	-

### АКСЕССУАРЫ

Контроллер электрического нагревателя	Контроллер электрического нагревателя	Контроллер электрического нагревателя	Контроллер электрического нагревателя	Контроллер электрического нагревателя	Датчик температуры
EKR 6.1 ст. 237	EKR 15.1 ст. 235	EKR 15.1P ст. 235	EKR 30 ст. 236	EKR 30P ст. 236	TJK-10K ст. 212

## КОНТРОЛЬ

Модель	Контролируемая нагрузка [кВт]	Дополнительный контроль нагрузок*	Полная нагрузка	Выход реле	Выходное напряжение**
EKR15.1	15 кВт	Вплоть до 12 кВт	27 кВт	1x5A/230В	3x230/3x400
EKR15.1P	15 кВт	Вплоть до 225 кВт	240 кВт	4x5A/230В	3x230/3x400
EKR30	30 кВт	Вплоть до 42 кВт	42 кВт	1x5A/230В	3x230/3x400
EKR30P	30 кВт	Вплоть до 420 кВт	450 кВт	4x5A/230В	3x230/3x400

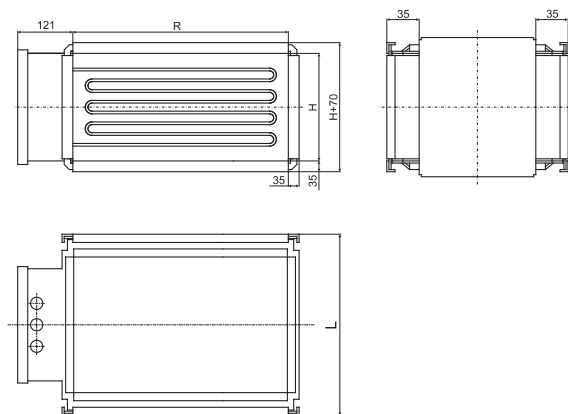
\* Дополнительный контроль нагрузки с контактора.

\*\* Доступные напряжения 3x230В, в соответствии с текущей выбранной контролируемой мощностью.

Модель	Контролируемая нагрузка [кВт]	Максимальный ток контролируется [А]	Выходное напряжение
EKR 6.1	6,4 кВт/400В	16 А	2x400В
	3.2 кВт/230В		1x230В

## МОЩНОСТЬ И РАЗМЕРЫ

Все, независимо от типа электрического калориферов размеры ECS и мощность (напряжение 3x400 В)\*



EKS NV/NI/NIS/PTC/PS/PH 400x200						
Длина L	[мм]	370	420	520		
Суммарная номинальная мощность	[кВт]	6	9	12	15	21

EKS NV/NI/NIS/PTC/PS/PH 500x250								
Длина L	[мм]	370	420	520	600	820	970	
Суммарная номинальная мощность	[кВт]	9	12	15	21	24	36	45

EKS NV/NI/NIS/PTC/PS/PH 500x300													
Длина L	[мм]	370					440			520	600		
Суммарная номинальная мощность	[кВт]	9	12	15	18	21	24	27	30	33	36	42	45

EKS NV/NI/NIS/PTC/PS/PH 600x300													
Длина L	[мм]	370					440			520	600		
Суммарная номинальная мощность	[кВт]	9	12	15	18	21	24	27	30	33	36	42	45

EKS NV/NI/NIS/PTC/PS/PH 600x350														
Длина L	[мм]	370					420			500				
Суммарная номинальная мощность	[кВт]	9	12	15	18	21	24	27	30	33	36	39	42	45

EKS NV/NI/NIS/PTC/PS/PH 700x400																
Длина L	[мм]	370										440		520		
Суммарная номинальная мощность	[кВт]	9	12	15	18	21	24	27	30	33	36	42	45	51	60	66

EKS NV/NI/NIS/PTC/PS/PH 800x500																			
Длина L	[мм]	370												420		440		500	
Суммарная номинальная мощность	[кВт]	9	12	15	18	21	24	27	30	33	36	39	42	45	51	54	60	66	

EKS NV/NI/NIS/PTC/PS/PH 1000x500																			
Длина L	[мм]	370												420		440		500	
Суммарная номинальная мощность	[кВт]	9	12	15	18	21	24	27	30	33	36	39	42	45	51	54	60	66	

\* Согласно техническим запросам могут быть сделаны нестандартные мощности, напряжения, и размеры нагревателей.