

AKUSTINIAI VENTILIATORIAI
АККУСТИЧЕСКИЕ ВЕНТИЛЯТОРЫ
ACCOUSTICALLY INSULATED FANS
FLÜSTERVENTILATOREN

KUB

Montavimo instrukcija

LT

Инструкция по монтажу

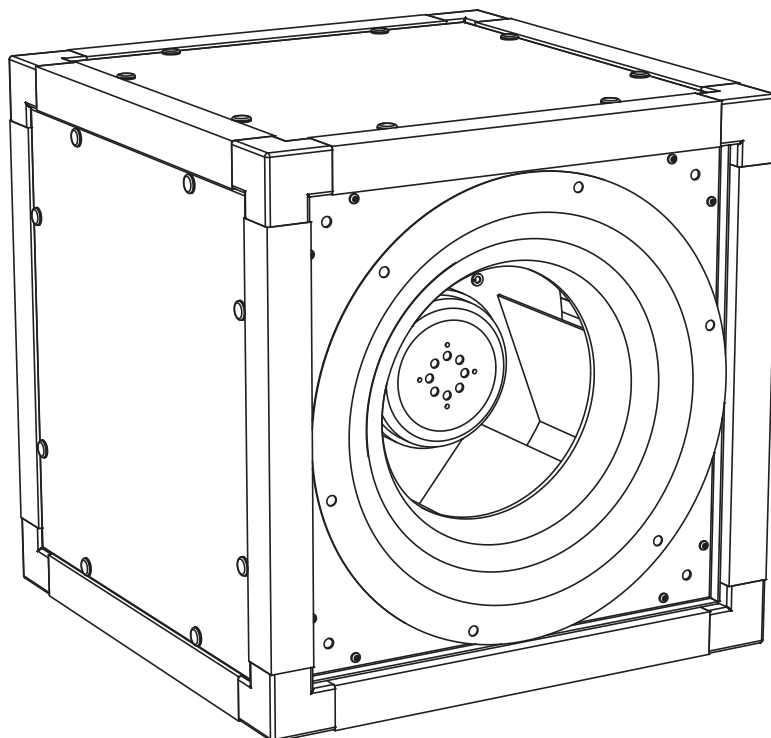
RUS

Installation instruction

GB

Montageanleitung

D



LT

Turinys

Bendra informacija.....	3
Gabenimas ir sandėliavimas.....	3
Įrenginio paskirtis.....	3
Aprašymas.....	4
Darbo sąlygos.....	4
Apsaugos priemonės.....	4
Priedai.....	4
Montavimas.....	5
Mechaninis pajungimas.....	5
Paleidimas.....	7
Aptarnavimas.....	7
Gedimai ir jų šalinimas.....	8
Elektrinis pajungimas.....	8
Elektros jungimo schema.....	9
Matmenys.....	10
Techniniai duomenys.....	11
Garantija.....	12
ES atitikties deklaracija.....	13

RUS

Содержание

Общая информация.....	3
Транспортировка и складирование.....	3
Назначение устройства.....	3
Описание.....	4
Условия работы.....	4
Меры защиты.....	4
Принадлежности.....	4
Монтаж.....	5
Механическое подключение.....	5
Пуск.....	7
Обслуживание.....	7
Неисправности и их устранение.....	8
Электрическое подключение.....	8
Схема эл. соединений.....	9
Размеры.....	10
Технические данные.....	11
Гарантия.....	12
Декларация соответствия нормам ЕС.....	13

GB

Contents

General information.....	3
Transportation and storage.....	3
Purpose of the device.....	3
Description.....	4
Operating conditions.....	4
Safety measures.....	4
Accessories.....	4
Installation.....	5
Mechanical connection.....	5
Start-up.....	7
Maintenance.....	7
Improper operation and repair.....	8
Electric installation.....	8
Wiring diagram.....	9
Dimensions.....	10
Technical data.....	11
Warranty.....	12
EC Declaration of Conformity.....	13

D

Inhalt

Allgemeine Information.....	3
Transport und Lagerung.....	3
Bestimmung der Anlage.....	3
Beschreibung.....	4
Betriebsbedingungen.....	4
Schutzmaßnahmen.....	4
Zubehör.....	4
Montage.....	5
Mechanischer Anschluss.....	5
Inbetriebnahme.....	7
Bedienung.....	7
Störungen und ihre Beseitigung.....	8
Stromanschluss.....	8
El.Schaltplan.....	9
Abmessungen.....	10
Technische Daten.....	11
Garantie.....	12
EC-Konformitätserklärung.....	13

Bendra Informacija

Общая информация

General Information

Allgemeine Information

LT

RUS

GB

D

- Prieš montuojant įrenginį būtina perskaityti visą šią dokumente pateiktą medžiagą.
- Įrenginio montavimą gali atlikti tik apmokytas ir kvalifikuotas personalas, susipažinęs su tokio tipo įrenginių montavimu, jų patikra, aptamavimu ir reikalingais darbo įrankiais, montavimo darbams atlikti.
- Montuojant gaminį būtina laikytis tarptautinių ir valstybės, kurioje bus montuojamas ir naudojamas gaminys, mechaninių ir elektrotechninių saugos reikalavimų.
- Jei pateikta medžiaga yra neaiški, ar kyla abejonių dėl saugaus montavimo ir naudojimo, kreipkitės į gamintoją ar jo atsovą.
- Įrenginys gali dirbti tik žemiau išvardintose sąlygose.
- Griežtai draudžiama naudoti įrenginį ne pagal paskirtį ar ne pagal numatytas darbo sąlygas, negavus tam raštiško gamintojo arba atstovo leidimo.
- Atsiradus gedimui, būtina pranešti gamintojui ar jo atstovui, apibūdinti gedimą bei pateikti duomenis, nurodytus gaminio lipduke.
- Atsiradus gedimams, draudžiama remontuoti, ardyti įrenginį, prieš tai negavus gamintojo ar jo atstovo raštiško leidimo.
- Įrenginio ardyimą, remonto darbus ar modifikavimą galima atlikti tik gavus raštišką gamintojo arba jo atstovo sutikimą.
- Tiesioginis pirkėjas, prieš užsakydamas ir sumontuodamas įrenginį, turi įsitikinti, ar įrenginys yra tinkamas pasirinktomis aplinkos sąlygoms.

- Перед монтажом устройства необходимо ознакомиться со всей приведенной в настоящем документе документацией.
- Монтаж устройства может выполнять только обученный и квалифицированный персонал, знакомый с монтажом устройств данного типа, их проверкой, обслуживанием и рабочими инструментами, необходимыми для проведения монтажных работ.
- При установке изделия необходимо соблюдать международные требования к безопасности механической и электротехнической продукции, а также аналогичные требования государства, в котором изделие будет монтироваться и эксплуатироваться.
- Если приведенная информация не ясна или возникает сомнения относительно безопасности монтажа и эксплуатации, просим обращаться к производителю либо его представителю.
- Устройство может работать лишь при соблюдении ниже перечисленных условий.
- Категорически запрещается использовать устройство не по назначению или в не предусмотренных для работы условиях без получения на то письменного разрешения производителя либо его представителя.
- При обнаружении неисправности необходимо уведомить об этом производителя либо его представителя, охарактеризовать неисправность и сообщить данные, указанные на наклейке изделия.
- При возникновении неисправностей запрещается ремонтировать, разбирать устройство без предварительного получения на то письменного разрешения производителя либо его представителя.
- Разборку, ремонтные работы или модификацию устройства можно выполнять лишь после получения письменного согласия на то производителя или его представителя.
- Потенциальный покупатель, перед тем как заказать и установить изделие, должен убедиться, что изделие соответствует выбранным условиям окружающей среды.

- Before installing the unit read the entire information provided in this document.
- Installation of the unit shall only be performed by trained and qualified personnel aware of installation of such type of units, inspection, maintenance and tools required for installation works.
- While installing the unit, observe the international and national mechanical and electro-technical safety requirements of the country in which the product is installed and used.
- If the provided information is unclear or any doubts arise regarding safe installation and operation, please contact the manufacturer or representative.
- The unit shall be operated only under the below listed conditions.
- It is strictly forbidden to use the unit for non-designed purposes or in contradiction to the specified working conditions without written permission of manufacturer or representative.
- The manufacturer or representative shall be notified about any fault, including description of the fault and data specified on the product's label.
- Any repair or dismantle of the unit in case of fault is forbidden without previous written permission of manufacturer or representative.
- Dismantling, repair or modification of the unit shall be performed only upon previous written consent from manufacturer or representative.
- The end user shall ensure that the unit is suitable for environmental conditions before ordering and installing the unit.

- Vor der Montage des Gerätes sind sämtliche in diesem Dokument enthaltenen Materialien durchzulesen.
- Die Montage des Gerätes darf nur von geschultem und qualifiziertem Personal durchgeführt werden, das mit der Montage, Kontrolle, Wartung sowie entsprechendem Montagewerkzeug vertraut ist.
- Bei der Montage des Produktes sind die internationalen sowie örtlichen Vorschriften des Betreiberlandes zur mechanischen und elektrotechnischen Sicherheit einzuhalten.
- Sind die gelieferten Materialien unklar bzw. bestehen Zweifel hinsichtlich einer sicheren Montage und Bedienung, wenden Sie sich bitte an den Hersteller bzw. seinen Vertreter.
- Das Gerät ist nur unter folgenden Bedingungen zu betreiben.
- Es ist streng verboten, das Gerät nicht bestimmungsgemäß oder nicht unter vorgeschriebenen Betriebsbedingungen einzusetzen, wenn keine schriftliche Genehmigung des Herstellers bzw. Vertreters dafür vorliegt.
- Im Störfall ist der Hersteller bzw. sein Vertreter zu benachrichtigen, unter Angabe der Störungsbezeichnung sowie der Daten aus dem Produktaufkleber.
- Es ist untersagt, bei Störungen das Gerät ohne vorherige schriftliche Genehmigung des Herstellers bzw. seines Vertreters zu reparieren oder zu zerlegen.
- Abbauen, Reparaturen und Veränderungen am Gerät dürfen nur mit schriftlicher Genehmigung des Herstellers bzw. seines Vertreters durchgeführt werden.
- Vor der Bestellung und Montage des Gerätes muss sich der Endkunde vergewissern, dass das Gerät den gewählten Umgebungsbedingungen entspricht.

Gabenimas ir sandėliavimas

Транспортировка и складирование

Transportation and storage

Transport und Lagerung

LT

RUS

GB

D

- Visi įrenginiai yra supakuoti gamykloje taip, kad atlaikytų normalias pervežimo sąlygas.
- Išpakavus įrenginį patikrinkite, ar transportuojant jis nebuvo pažeistas. Pažeistus įrenginius montuoti draudžiama!!!
- Pakuotė yra tik apsaugos priemonė!
- Iškraudami ir sandėliuodami įrenginius, naudokite tinkamą kėlimo įrangą, kad išvengtumėte nuostolių ir sužeidimų. Nekelkite įrenginių už leistiną laidų, pajungimo dėžučių, oro paėmimo arba šalinimo flanšų. Venkite sutrenkimų ir smūginių perkrovų. Iki sumontavimo įrenginius sandėliuokite sausoje patalpoje, kur santykinė oro drėgmė neviršija 70% (esant +20°C), vidutinė aplinkos temperatūra - tarp 0°C ir +30°C. Sandėliavimo vieta turi būti apsaugota nuo purvo ir vandens.
- Įrenginius patariame sandėliuoti ir transportuoti taip, kad pajungimo flanšai būtų horizontaliai.
- Nepatariame sandėliuoti ilgiau, nei vienerius metus. Sandėliuojant ilgiau, nei vienerius metus, prieš montuojant būtina patikrinti, ar lengvai sukasi guoliai (pasukti sparnuotę ranka).

- Все устройства упакованы на заводе так, чтобы обеспечить их сохранность при нормальных условиях перевозки.
- После распаковки устройства проверьте, не было ли оно повреждено при транспортировке. Монтаж поврежденных устройств запрещается!!!
- Упаковка является только защитным средством!
- При разгрузке и складировании устройств используйте надлежащее подъемное оборудование во избежание причинения ущерба и травм. Не поднимайте устройства за провода питания, клеммные коробки, фланцы подачи или вытяжки воздуха. Избегайте сотрясений и ударных перегрузок. До установки складировать устройства в сухом помещении, в котором относительная влажность воздуха не превышает 70% (при температуре +20°C), средняя температура находится в пределах от 0°C до +30°C. Место складирования должно быть защищено от грязи и воды.
- Устройства можно складировать и транспортировать лишь так, чтобы соединительные фланцы находились в горизонтальном положении.
- Не рекомендуется хранить устройства на складе более одного года. При условии более длительного складирования перед монтажом необходимо проверить, легко ли вращаются подшипники (покрыть крыльчатку рукой).

- All units are packed in the factory to withstand regular conditions of transportation.
- Upon unpacking, check the unit for any damages caused during transportation. It is forbidden to install damaged units!!!
- The package is only a protection means!
- At unloading and storing the units, use suitable lifting equipment to avoid damages and injuries. Do not lift units by holding on power supply cables, connection boxes, air intake or discharge flanges. Avoid hits and shock overloads. Before installation units shall be stored in a dry room with the relative air humidity not exceeding 70% (at +20°C) and with the average ambient temperature ranging between 0°C and +30°C. The place of storage shall be protected against dirt and water.
- During transportation and storage of the units, the connection flanges must be in horizontal position.
- The storage is not recommended for a period longer than one year. In case of storage longer than one year, it is necessary to check free rotation of bearings before installation (turn the impeller by hand).

- Alle Geräte sind werksseitig so verpackt, dass sie den normalen Transportbedingungen standhalten können.
- Nach Auspacken des Gerätes überprüfen Sie, ob es beim Transport nicht beschädigt wurde. Beschädigte Geräte dürfen nicht montiert werden!!!
- Die Verpackung ist nur eine Schutzmaßnahme!
- Beim Ausladen und Lagern der Geräte verwenden Sie geeignete Hebezeuge, um Schäden und Verletzungen zu vermeiden. Heben Sie die Geräte nicht an Netzkabeln, Anschlusskästen, Zu- und Abluftstutzen. Vermeiden Sie Stöße und Schläge. Vor der Montage lagern Sie die Geräte in einem trockenen Raum, wo die relative Luftfeuchte höchstens 70% (bei +20°C) beträgt und die durchschnittliche Umgebungstemperatur zwischen 0°C und +30°C liegt. Der Lagerort muss vor Schmutz und Wasser geschützt sein.
- Wir empfehlen, die Geräte mit Anschlussstutzen in horizontaler Lage zu lagern.
- Eine Lagerung länger als ein Jahr ist nicht empfehlenswert. Bei einer Lagerung länger als ein Jahr sind die Lager vor der Montage auf Freigängigkeit zu prüfen (Flügelrad von Hand drehen).

Įrenginio paskirtis

Назначение устройства

Purpose of the device

Bestimmung der Anlage

LT

RUS

GB

D

- Įrenginys naudojamas ventiliavimo ir kondicionavimo sistemose tiekti/traukti iš patalpos tik švarų orą (be metalų koroziją skatinančių cheminių junginių; be cinkui, plastmasei, gumai agresyvių medžiagų; be kietų, lipnių bei pluoštingų medžiagų dalelių).

- Устройство используется в системах вентиляции и кондиционирования для подачи и вытяжки из помещения только чистого воздуха (без химических соединений, способствующих коррозии металлов; без веществ, агрессивных по отношению к цинку, пластмассе, резине; без частиц твердых, липких и волокнистых материалов).

- Unit is designed for ventilation and conditioning systems to supply/extract to/from a room only clean air (free of chemical compounds causing metal corrosion, of substances aggressive to zinc, plastic and rubber, and of particles of solid, adhesive and fibred materials).

- Das Gerät wird in den Lüftungs- und Klimaanlage für die Zufuhr/den Abzug von ausschließlich sauberer Luft (ohne chemische Verbindungen, die Metallkorrosion hervorrufen; ohne aggressive Substanzen, die Zink, Kunststoff und Gummi angreifen; ohne Partikeln von festen, klebenden sowie faserigen Materialien) in den/aus dem Raum verwendet.

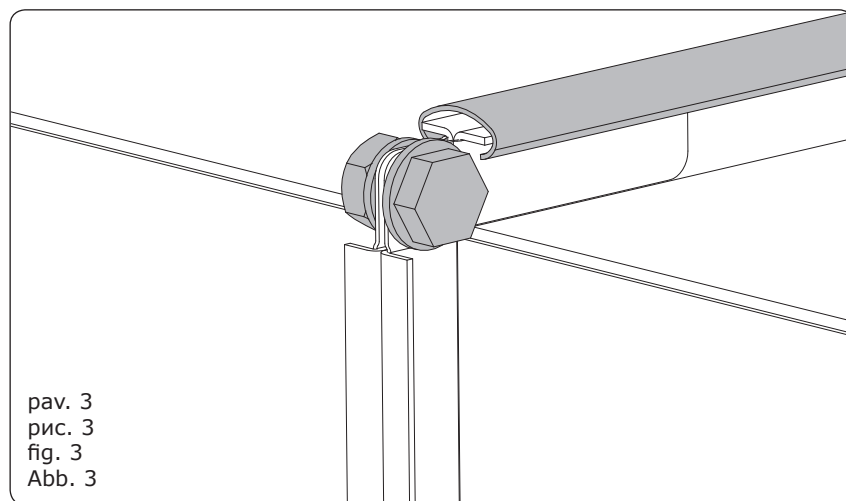
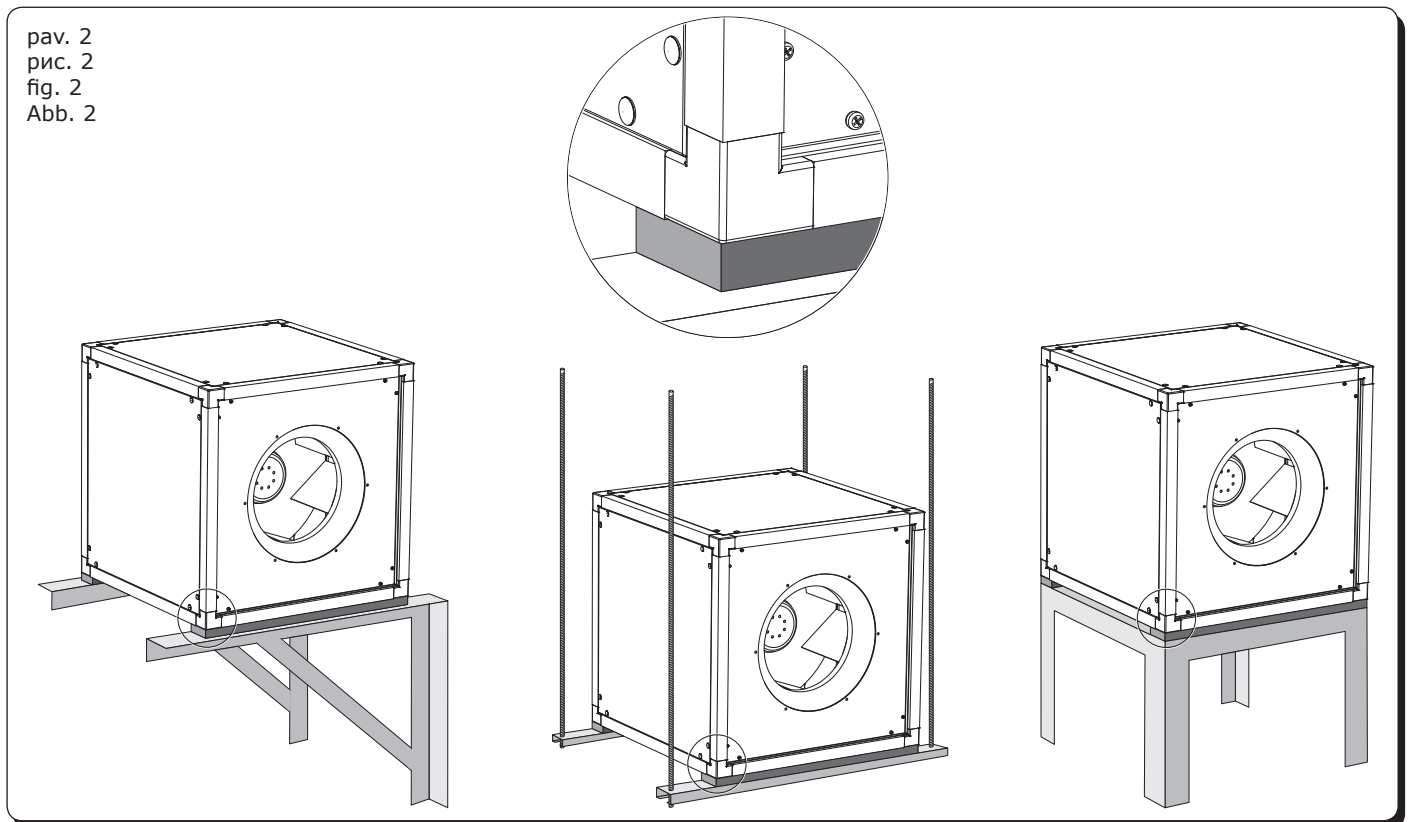
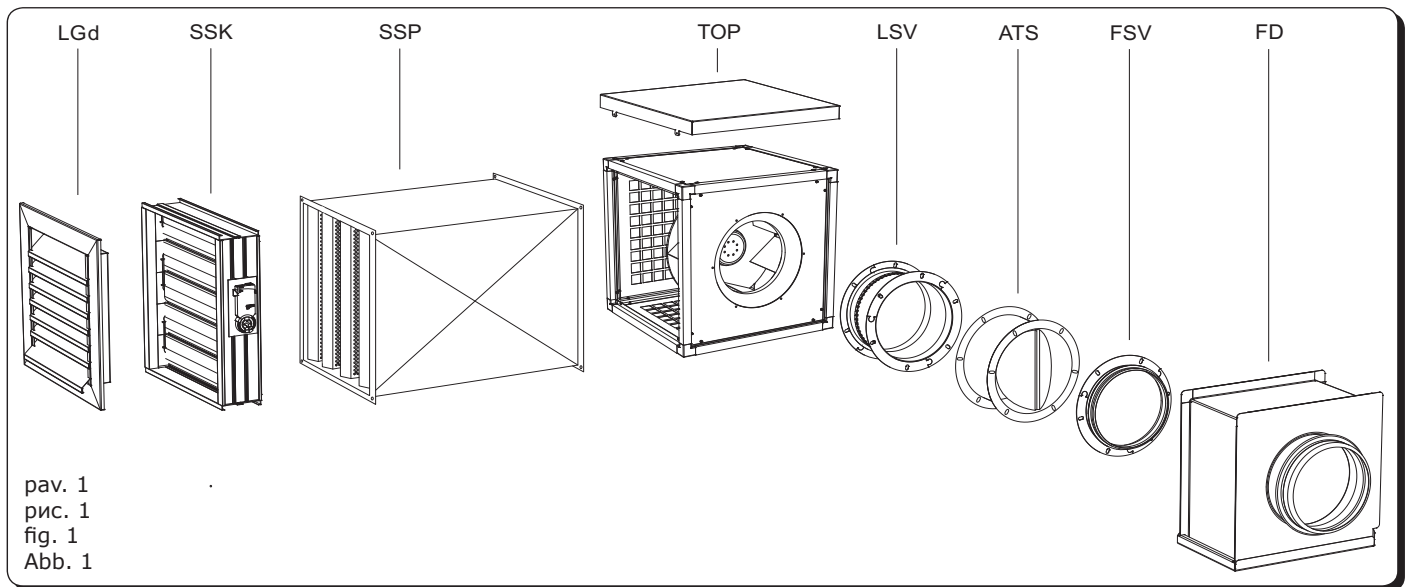
Aprašymas	Описание	Description	Beschreibung
<p>LT</p> <ul style="list-style-type: none"> Skirti vėdinimo ir oro kondicionavimo sistemoms. Naudojami oro tiekimui ir šalinimui. Tyliai dirbantys. Atgal pakreipta sparnuotė. Garsinės sienelių izoliacijos storis 25 mm. 	<p>RUS</p> <ul style="list-style-type: none"> Предназначены для систем вентиляции и кондиционирования воздуха. Используется для подачи и вытяжки воздуха. Компактные, безшумно работающие. Крыльчатка с назад загнутыми лопастями. Толщина акустической изоляции 25 мм. 	<p>GB</p> <ul style="list-style-type: none"> Fans are used for air supply in ventilation and air conditioning systems. Fans are not designed for functioning in explosive - inclined areas. Backward-curved impeller. Acoustic wall insulation of 25 mm. 	<p>D</p> <ul style="list-style-type: none"> Ventilatoren sind für die Lüftung und Luftkonditionierungssysteme geeignet. Man nutzt sie für Luftlieferung. Kompakt, geräuscharm. Laufrad rückwärts gekrümmt. Akustische Verdichtungsschicht 25 mm.

Darbo sąlygos	Условия работы	Operating conditions	Betriebsbedingungen
<p>LT</p> <ul style="list-style-type: none"> Įrenginys skirtas eksploatuoti tik uždarose patalpose temperatūroje nuo -20°C iki +40°C ir esant santykiškai drėgmei, ne didesniai, kaip 70%. Įrenginys draudžiama naudoti potencialiai sprogimui pavojingose aplinkose. Įrenginys pagamintas tiktai/traukti tik švarų orą (be metalų koroziją skatinančių cheminių junginių; be cinkui, plastmasei, gumai agresyvių medžiagų; be kietų, lipnių bei pluoštinų medžiagų dalelių) iš patalpos. Siems įrenginiams galima naudoti dažnio keitiklį tik su sinusoidės filtru, kuris montuojamas tarp dažnio keitiklio ir variklio. Įrenginį galima eksploatuoti tik uždarose patalpose. Atkreiptinas dėmesys į minimalią/maksimalią leistiną aplinkos oro temperatūrą. Minimali leistina tiekiamo oro temperatūra -20°C. Maksimali tiekiamo lauko oro drėgmė 90%. 	<p>RUS</p> <ul style="list-style-type: none"> Устройство предназначено только для эксплуатации в закрытых помещениях при температуре воздуха от -20 до +40°C и относительной влажности не выше 70 проц. Устройства запрещается использовать в потенциально взрывоопасной среде. Устройство предназначено для подачи / вытяжки из помещения только чистого воздуха (без химических соединений, способствующих коррозии металлов; без веществ, агрессивных по отношению к цинку, пластмассе, резине; без частиц твердых, липких и волокнистых материалов). Для этих устройств можно использовать только преобразователь частоты с синусоидальным фильтром, который монтируется между преобразователем частоты и двигателем. Эксплуатация устройства разрешается только в закрытых помещениях. Следует обратить внимание на допустимую минимальную / максимальную температуру воздуха окружающей среды. Допустимая минимальная температура приточного воздуха -20°C. Допустимая максимальная относительная влажность приточного воздуха 90 проц. 	<p>GB</p> <ul style="list-style-type: none"> Unit is designed for indoor use only in temperature between -20°C and +40°C and relative humidity must not exceed 70%. It is forbidden to use the units in potentially explosive environment. Unit is designed for ventilation and conditioning systems to supply/extract only clean air (free of chemical compounds causing metal corrosion, of substances aggressive to zinc, plastic and rubber, and of particles of solid, adhesive and fibred materials) to/from a room. Only frequency converter with sinusoidal filters, which is mounted between the frequency converter and motor, can be used for these units. The unit can be operated only indoors. Observe the minimum/maximum allowable ambient air temperature. Minimum allowable supply air temperature is -20°C. Maximum supply air humidity is 90%. 	<p>D</p> <ul style="list-style-type: none"> Das Gerät ist für den Betrieb ausschließlich in geschlossenen Räumen bei Temperaturen zwischen -20 °C und +40 °C und relativer Feuchte von höchstens 70% bestimmt. Die Geräte dürfen nicht in einer explosionsgefährdeten Atmosphäre betrieben werden. Das Gerät ist nur für die Zufuhr/den Abzug von ausschließlich sauberer Luft (ohne chemische Verbindungen, die Metalkorrosion hervorrufen; ohne aggressive Substanzen, die Zink, Kunststoff und Gummi angreifen; ohne Partikeln von festen, klebenden sowie faserigen Materialien) in den/aus dem Raum gefertigt und bestimmt. Für diese Geräte darf der Frequenzumrichter nur mit dem Sinusfilter, der zwischen dem Frequenzumrichter und dem Motor montiert wird, verwendet werden. Das Gerät darf nur in geschlossenen Räumen betrieben werden. Es ist auf die minimal/maximal zulässige Umgebungslufttemperatur zu achten. Die minimal zulässige Zulufttemperatur ist -20°C. Maximale Zuluffeuchte 90%.

Apsaugos priemonės	Меры защиты	Safety measures	Schutzmaßnahmen
<p>LT</p> <ul style="list-style-type: none"> Nenaudokite šio įrenginio kitiems tikslams, nei numatyti jo paskirtyje. Neardykite ir niekaip nemodifikuokite įrenginio. Tai gali sukelti mechaninį gedimą ar net sužeidimą. Montuodami ir aptarnaudami įrenginį naudokite specialią darbinę aprangą. Būkite atsargūs - įrenginio ir jį sudarančių dalių kampai ir briaunos gali būti aštrios ir žeidžiančios. Šalia įrenginio nedėvėkite plevėsuojančių drabužių, kuriuos galėtumėte įtraukti į dirbančią ventiliatorių. Įrenginiai gali būti naudojami tik pajungus prie ortakių arba sumontavus apsaugines grotėles į oro paėmimo ir išmetimo angas. Nekiškite pirštų ar kitų daiktų į oro paėmimo ir išmetimo apsaugines grotėles arba į prijungtą ortakį. Bet kokiam svetimkūniui patektus į įrenginį, tuoj pat atjunkite nuo elektros maitinimo šaltinio. Prieš pašalinami svetimkūnį įsitikinkite, kad sustojęs bet koks mechaninis judėjimas įrenginyje. Taip pat įsitikinkite, kad atsitiktinis įrenginio jungimas - neįmanomas. Venkite tiesioginio sąlyčio su įrenginio įsijurbiama ir išmetamo oro srove. Nepajunkkite įrenginio prie kitokio elektros tinklo, nei nurodyta gamintojo lipduke ant įrenginio korpuso. Niekada nenaudokite pažeisto maitinimo laido. Niekada į šlapias rankas neimkite į elektros tinklą pajungtų maitinimo laidų. Niekada nenardinkite prailginimo laidus ir kištukines jungtis į vandenį. Nemontuokite ir nenaudokite įrenginio ant nelygių paviršių ir kitokių nestabilių plokštumų. Niekada nenaudokite šio įrenginio sprogimui palankioje ir agresyvių medžiagų turinčioje aplinkoje. 	<p>RUS</p> <ul style="list-style-type: none"> Не используйте данное устройство в целях, не указанных в его предназначении. Не разбирайте и не модифицируйте никоим образом устройство. Это может вызвать механическую поломку или даже травму. При монтаже и обслуживании устройства пользуйтесь специальной рабочей одеждой и обувью. Будьте осторожны: углы и кромки устройства и составляющих его частей могут быть острыми и ранящими. Не находитесь рядом с вентилятором в свободной одежде, которая может быть втянута в работающий вентилятор. Все упакованные на заводе устройства не являются полностью готовыми к эксплуатации. Устройства могут эксплуатироваться лишь после подсоединения к воздуховодам или после установки защитных решеток в приточное и вытяжное отверстие. Не просовывайте пальцы или другие предметы в защитные решетки приточных и вытяжных отверстий или в подсоединенный воздуховод. При попадании любого постороннего предмета в устройство, немедленно отключите его от источника электропитания. Перед устранением постороннего предмета убедитесь, что всякое механическое движение в устройстве прекращено. Убедитесь также, что случайное включение устройства невозможно. Избегайте непосредственного контакта с потоком воздуха, всасываемого и удаляемого устройством. Не подключайте устройство к электросети иных параметров, нежели это указано на наклейке изделия на корпусе устройства. Никогда не используйте поврежденный провод питания. Никогда не прикасайтесь мокрыми руками к подключенным к электросети кабелям питания. Никогда не погружайте провода удлинителей и штыревые разъемы в воду. Не монтируйте и не эксплуатируйте устройство на неровных поверхностях и иных неустойчивых плоскостях. Никогда не эксплуатируйте данное устройство во взрывоопасной и содержащей агрессивные вещества среде. 	<p>GB</p> <ul style="list-style-type: none"> Do not use this unit for purposes other than those provided in its design. Do not dismantle and modify the unit. Such actions can cause mechanical fault or even injury. Use special working clothes when installing and maintaining the unit. Be careful – angles and edges of the unit and its components are sharp and can cause injuries. Being near the unit, do not wear free streaming clothes that could be sucked into the operating fan. All products packed in the factory are not prepared for eventual operation. The units can be used only after connecting them to air ducts or after installing protection grating in air intake and discharge openings. Do not put fingers or any other objects into protection grating of air intake and discharge or into connected air duct. In case any foreign body gets into the unit, disconnect the power supply source immediately. Before removal of foreign body, make sure that any mechanical movement in the unit has stopped. In addition, make sure that the accidental switching-on of the unit is impossible. Avoid direct contact with the flow of supplied and extracted air. Do not connect the unit to the mains other than indicated in the product label on the casing of the unit. Never use a damaged power supply cable. Never touch with wet hands the power supply cables connected to the mains. Never dip extension cords and plugs in water. Do not install and use the unit on uneven surfaces or other unstable planes. Never use this unit in the environment conducive to explosion and containing any aggressive material. 	<p>D</p> <ul style="list-style-type: none"> Setzen Sie das Gerät ausschließlich bestimmungsgemäß ein. Unternehmen Sie keine Umbauten und Veränderungen am Gerät. Dies kann zu mechanischen Beschädigungen und Verletzungen führen. Bei Montage und Wartung des Gerätes tragen Sie spezielle Arbeitskleidung. Seien Sie vorsichtig – die Ecken und Kanten des Gerätes und seiner Bauteile können scharf sein und Verletzungen zufügen. Tragen Sie am Gerät keine weite Kleidung, die in den funktionierenden Ventilator eingezogen werden kann. Sämtliche im Werk verpackten Erzeugnisse sind noch nicht einsatzbereit. Die Geräte dürfen nur nach dem Anschluss an die Luftleitungen bzw. nach dem Einbau der Schutzgitter in die Öffnungen für Zu- und Abluft in Betrieb genommen werden. Sämtliche im Werk verpackten Erzeugnisse sind noch nicht einsatzbereit. Die Geräte dürfen nur nach dem Anschluss an die Luftleitungen bzw. nach dem Einbau der Schutzgitter in die Öffnungen für Zu- und Abluft in Betrieb genommen werden. Vermeiden Sie einen direkten Kontakt zur Zu- und Abluftströmung des Gerätes. Schließen Sie das Gerät an kein anderes Stromnetz an, als im Produktaufkleber auf dem Gerätegehäuse angegeben. Verwenden Sie niemals ein beschädigtes Netzkabel. Nehmen Sie niemals ein am Netz angeschlossenes Kabel in nasse Hände. Tauchen Sie Verlängerungskabel oder Steckverbindungen niemals ins Wasser. Montieren und betreiben Sie das Gerät niemals auf unebenen oder sonstigen instabilen Oberflächen. Setzen Sie das Gerät niemals in einer explosionsgefährdeten oder aggressive Materialien enthaltenden Atmosphäre ein.

Priedal (pav. 1)	Принадлежности (рис. 1)	Accessories (fig. 1)	Zubehör (Abb. 1)
<p>LT</p> <ul style="list-style-type: none"> LGd - grotelės SSK - stačiakampė sklendė SSP - stačiakampis slopintuvas TOP - stogelis LSV - lanksti jungtis ATS - atbulinis traukos sklendė FSV - flanšas FD - filtru dėžė 	<p>RUS</p> <ul style="list-style-type: none"> LGd - решетка HSC - прямоугольная заслонка SSP - прямоугольные глушители Top - крыша LSV - гибкое разъем ATS - заслонка обратного хода FSV - фланец FD - лопе фильтра 	<p>GB</p> <ul style="list-style-type: none"> LGd - grille HSC - a rectangular flap SSP - rectangular silencer TOP - roof LSV - flexible connector ATS - back-draft damper FSV - flange FD - filter box 	<p>D</p> <ul style="list-style-type: none"> LGd - Kühlergrill HSC - eine rechteckige Klappe SSP - rechteckige Schalldämpfer TOP - Dach LSV - flexible Anschluss ATS - Back-Entwurf Dämpfer FSV - Flansch FD - Filterkastens

Montavimas	Монтаж	Installation	Montage
LT	RUS	GB	D
Mechaninis pajungimas	Механическое подключение	Mechanical connection	Mechanischer Anschluss
<ul style="list-style-type: none"> Montavimo darbus gali atlikti tik apmokyti ir kvalifikuoti darbuotojai. Įrenginys turi būti sumontuotas tvirtai ir standžiai, tai užtikrins jo saugų naudojimą. Nejunkite alkūnių arti įrenginio pajungimo flanšų. Minimalus atstumas tiesaus ortakio tarp įrenginio ir pirmo ortakių atsišakojimo oro įsiurbimo kanale turi būti 1xD, oro išmetimo kanale 3xD, kur D - ortakio diametras. Stačiakampiams ortakiams, $D = \sqrt{4xBxH/\pi}$ <p>kur B - ortakio plotis, H - ortakio aukštis.</p> <ul style="list-style-type: none"> Prijungdami ortakius, atkreipkite dėmesį į oro srauto kryptį, nurodytą ant įrenginio korpuso. Jei sumontuotas vėdinimo įrenginys yra priklaustas prie sienos, tai gali perduoti triukšmo vibracijas į patalpą, nors ir ventiliatorių sukeliamas triukšmas yra priimtinas. Patariame montuoti 400 mm atstumu nuo artimiausios sienos. Jei tai nėra įmanoma, patariame montuoti prie sienos su patalpa, kuriai keliamas triukšmas nėra svarbus. Taip pat vibracijos gali būti perduodamos per grindis. Jei yra tokia galimybė, būtina papildomai izoluoti grindis, kad nuslopinti keliamą triukšmą. Patariame naudoti oro filtrus, sumažinančius purvo susikauptimą ant ventiliatoriaus sparnuotės susikaupęs purvas sutrikdo sparnuotės pusiausvyrą, atsiranda vibracijos. Tai gali sukelti ventiliatoriaus variklio gedimą. Patariame naudoti vibroizoliacines tarpines (pav. 2). Jei yra galimybė kondensatui ar vandeniui patekti ant variklio, būtina sumontuoti išorines apsaugos priemones. Ventiliatorių galima montuoti horizontaliai arba vertikaliai. Ventiliatorius prie ortakių prijungiamas saviregias arba C profiliu (pav. 3). Būtina sumontuoti taip, kad ortakių sistemos ir jos visų komponentų svoris neapkrautų vėdinimo įrenginio. Jei dėl ventiliatoriaus svorio ortakių sistema tampa netvirta, būtina ventiliatorių papildomai pritvirtinti prie grindų, sienos ar lubų (pav. 2). Jungiant ventiliatorių į ortakių sistemą, patariame naudoti priedus - lanksčias jungtis LSV (pav. 1). Tai sumažins įrenginio perduodamus virpesius į ortakių sistemą ir aplinką. Montuojant būtina palikti pakankamai vietas, kad būtų galima atidaryti ventiliatoriaus sparnuotės aptarnavimo dangtį. 	<ul style="list-style-type: none"> Монтажные работы могут выполнять только обученные и квалифицированные работники. Устройство должно быть установлено прочно и жестко, что обеспечит безопасную его эксплуатацию. Не подсоединяйте колена вблизи монтажных фланцев устройства. Минимальный отрезок прямого воздуховода между устройством и первым ответвлением воздуховодов в канале забор воздуха должен составлять 1xD, в канале отвода воздуха - 3xD, где D - диаметр воздуховода. Для прямоугольных воздуховодов $D = \sqrt{4xBxH/\pi}$ <p>где B - ширина, а H - высота воздуховода.</p> <ul style="list-style-type: none"> При подсоединении воздуховодов обратите внимание на направление воздушного потока, указанное на корпусе устройства. Если смонтированное вентиляционное устройство приспосоно к стене, шумовые вибрации могут передаваться в помещение и в том случае, когда шум от работающего вентилятора является допустимым. Монтировать устройство советуется на расстоянии 400 мм от ближайшей стены. Если это невозможно, для монтажа рекомендуется выбрать стену с помещением, для которого поднимаемый шум не важен. Вибрация также может передаваться через пол. С целью снижения уровня шума пол, если имеется такая возможность, необходимо изолировать дополнительно. Рекомендуется использовать воздушные фильтры, снижающие наносы грязи на крыльчатке вентилятора. Наносы грязи нарушают баланс крыльчатки, возникают вибрации. Это может вызвать поломку двигателя вентилятора. Рекомендуется использовать виброизоляционную прокладку (рис. 2). Если существует возможность попадания конденсата или воды на двигатель, необходимо установить наружные средства защиты. Вентилятор можно монтировать горизонтально или вертикально. К воздуховодам вентилятор монтируется саморезами или С профилем (рис. 3). Монтаж необходимо произвести так, чтобы вес системы воздуховодов и всех ее компонентов не нагружал вентиляционное устройство. Если вес вентилятора снижает прочность системы воздуховодов, необходимо дополнительно прикрепить вентилятор к полу, стене или потолку (рис. 2). При подсоединении вентилятора к системе воздуховодов рекомендуется использовать аксессуары - гибкие соединения LSV (рис. 1). Это уменьшит колебания, передаваемые устройством в систему воздуховодов и окружающую среду. При установке необходимо оставить достаточно места для открытия крышки обслуживания крыльчатки вентилятора. 	<ul style="list-style-type: none"> Installation works shall be performed only by trained and qualified personnel. Unit shall be installed firmly and tightly to ensure safe operation. Do not connect the elbows in vicinity of the connection flanges of the unit. The minimum distance of the straight air duct between the unit and the first branch of the air duct in the suction air duct must be 1xD, in air exhaust duct 3xD, where D is diameter of the air duct. For rectangular air ducts $D = \sqrt{4xBxH/\pi}$ <p>where B - width of the air duct and H - height of the air duct.</p> <ul style="list-style-type: none"> When connecting air ducts, consider the direction of air flow indicated on the casing of the unit. If installed ventilation unit adjoins the wall, the noise vibrations can be transmitted to the room despite the fact that the noise level is acceptable. The recommended distance to the nearest wall is 400 mm. If this is not possible, we recommend installing to the wall of the room where the noise is not significant. Vibrations may also be transmitted through the floor. If possible, the floor shall be additionally insulated in order to suppress the noise. We recommend using air filters, which reduce accumulation of dirt on the fan impeller. Accumulated dirt changes the balance of the impeller and causes vibration. This can cause the failure of fan motor. We recommend using Vibration isolating gasket (fig. 2). If there is a possibility for condensate or water to access the motor, external protective measures shall be fitted. Fan can be installed horizontally or vertically. Fan is connected to the air ducts using screws or C profile. Installation shall be performed in such manner that the weight of the air duct system and its components would not overload the ventilation unit. If the air duct system becomes unstable because of fan weight, the fan must be additionally fixed to the floor, wall or ceiling (fig. 2). When connecting fan to the air duct system, we recommend using accessories - flexible connections LSV (fig. 1). This will reduce vibration transmitted to the air duct and environment by the unit. During installation, enough space must be retained for opening maintenance cover of the impeller. 	<ul style="list-style-type: none"> Die Montagearbeiten dürfen nur von geschultem und qualifiziertem Personal ausgeführt werden. Das Gerät ist fest und starr zu montieren, damit ein sicherer Betrieb gewährleistet ist. Schließen Sie keine Bögen in der Nähe von Geräteanschlussstutzen an. Der Mindestabstand einer geraden Luftleitung zwischen dem Gerät und der ersten Abzweigung in der Zuluftleitung muss 1xD, in der Abluftleitung 3xD betragen (D - Durchmesser der Luftleitung). Für rechteckige Luftleitungen gilt: $D = \sqrt{4xBxH/\pi}$ <p>B- Breite der Luftleitung, H- Höhe der Luftleitung.</p> <ul style="list-style-type: none"> Beim Anschließen der Luftleitungen ist auf die am Gerätegehäuse angegebene Luftströmungsrichtung zu achten. Wird das Lüftungsgerät dicht an der Wand montiert, können dadurch die Schallvibrationen in den Raum übertragen werden, auch wenn der Geräuschpegel der Ventilatoren akzeptabel ist. Es ist zu empfehlen, die Montage in einem Abstand von 400 mm zur nächstgelegenen Wand durchzuführen. Ist dies nicht möglich, empfehlen wir die Montage an einer Wand zu einem Raum, für den der Lärm nicht wichtig ist. Die Schwingungen können auch über die Fußböden übertragen werden. Besteht diese Möglichkeit, sollten die Fußböden zusätzlich isoliert werden, um den Lärm abzdämpfen. Wir empfehlen, Luftfilter zu verwenden, um die Ansammlung von Verunreinigungen auf dem Flügelrad des Ventilators zu verringern. Die Ablagerungen beeinträchtigen das Gleichgewicht des Flügelrads, es entstehen Vibrationen. Dies kann zu Motorstörungen des Ventilators führen. Wir empfehlen, Vibrations Isolation Dichtung zu verwenden (Abb. 2). Besteht die Möglichkeit zum Eindringen von Kondensat bzw. Wasser in den Ventilator, sind externe Schutzvorrichtungen anzubringen. Der Ventilator kann horizontal montiert werden oder vertikal. Der Ventilator wird mit den Schrauben oder Profil C (Abb. 3). Die Montage ist so durchzuführen, dass durch das Gewicht des Luftleitungssystems und aller seiner Bauteile keine Belastungen am Lüftungsgerät auftreten. Wird das Luftleitungssystem aufgrund des Ventilatorgewichts instabil, ist der Ventilator am Boden, an der Wand bzw. Decke zusätzlich zu befestigen (Abb. 2). Beim Anschließen des Ventilators an das Luftleitungssystem empfehlen wir, Zusatzkomponenten - flexible Verbindungen - zu verwenden LSV (Abb. 1). Dies verringert die vom Gerät an das Luftleitungssystem und die Umgebung übertragenen Schwingungen. Bei Montage ist ein ausreichender Schwenkbereich für den Wartungsdeckel des Ventilatorflügelrades vorzusehen.



Paleidimas

LT

- Įrenginio paleidimą gali atlikti tik apmokytas ir kvalifikuotas personalas.
- Prieš paleidžiant įrenginį, būtina įsitikinti, kad matinimo grandinė atitinka lipduke nurodytus duomenis.
- Prieš paleidžiant įrenginį, būtina įsitikinti, kad įrenginys prijungtas prie elektros šaltinio, vadovaujantis jungimo schema, pavaizduota šiame dokumente bei po elektros pajungimo dėžutės dangtelių.
- Prieš paleidžiant ventiliatorių būtina įsitikinti, kad TK kontaktai (varikliai su įmontuota termokontaktine apsauga) būtų pajungti prie išorinio variklio šiluminės apsaugos įrenginio.
- Prieš paleidžiant ventiliatorių, būtina įsitikinti, kad pritaikyti aukščiau išvardinti saugumo ir montavimo nurodymai.
- Paleidus įrenginį būtina įsitikinti, kad variklis sukasi tolygiai, nevibruoja ir neskleidžia pašalinio triukšmo.
- Paleidus įrenginį būtina patikrinti, ar įrenginio sukuriamas oro srautas atitinka oro kryptį, nurodytą ant korpuso.
- Būtina patikrinti, ar variklio naudojama srovė neviršija maksimalios srovės, nurodyta gamtinio lipduke.
- Būtina patikrinti ar variklis neperkaista. Regulatorius pagalba.
- Draudžiama įjungti ir išjungti ventiliatorių taip dažnai, kad tai sukeltų variklio apvijų perkaitimą ar izoliacijos pažeidimą. NEDAZNIAU 1k/min.

Пуск

RUS

- Произвести пуск устройства могут только обученные и квалифицированные работники.
- Перед пуском устройства необходимо убедиться, что цель питания соответствует данным, указанным на наклейке.
- Перед пуском устройства необходимо убедиться, что устройство подключено к источнику питания в соответствии со схемой электроподключения, которая приведена в настоящем документе и под крышкой коробки электрических соединений.
- Перед пуском вентилятора необходимо убедиться, что контакты ТК подсоединены к внешнему устройству теплозащиты двигателя.
- Перед пуском вентилятора необходимо убедиться в соблюдении перечисленных выше указаний по безопасности и монтажу.
- После пуска устройства необходимо убедиться, что двигатель работает плавно, без вибраций и постороннего шума.
- После пуска устройства необходимо убедиться, что направление создаваемого устройством воздушного потока соответствует направлению (направлениям), указанному на корпусе.
- Необходимо убедиться, что ток, потребляемый устройством, не превышает максимального значения (указано на наклейке изделия).
- Необходимо убедиться, что двигатель не перегревается. С регулятором.
- Воспрещается включать и выключать вентилятор настолько часто, чтобы это вызвало перегрев обмоток двигателя или повреждение изоляции. НЕ БОЛЕЕ, чем 1 раз в минуту.

Start-up

GB

- Operation start-up of the unit shall be performed only by trained and qualified personnel.
- Before start-up, make sure that power supply circuit corresponds to the specifications indicated on the label.
- Before start-up, make sure that the unit is connected to the mains in accordance with the wiring diagram shown in this document and under the electric connection box cover.
- Before start up of the fan, make sure that TC contacts are connected to the eternal thermal protection devices of the motor.
- Before start-up of the fan, make sure that the above instructions of safety and installation are applied.
- Upon start-up of the unit, make sure that the motor rotates evenly, without vibration and outside noise.
- Upon start-up of the unit, make sure that the air flow generated by the unit matches the direction(s) of air indicated on the casing.
- The current used by the motor shall be tested for compliance with the maximum allowed current (indicated on the product label).
- The motor must be inspected for overheating. With the regulator.
- It is forbidden to switch on/off the fan so often that it would cause the overheating of the motor windings or damage of the insulation. NOT MORE than 1 time per minute

Inbetriebnahme

D

- Die Inbetriebnahme darf nur von geschultem und qualifiziertem Personal vorgenommen werden.
- Vor Inbetriebnahme des Gerätes ist sicherzustellen, dass der Stromkreis den auf dem Aufkleber angegebenen Angaben entspricht.
- Vor Inbetriebnahme des Gerätes ist sicherzustellen, dass das Gerät an das Stromnetz gemäß dem in diesem Dokument dargestellten und unter dem Deckel des Stromanschlusskastens befindlichen Schaltplan angeschlossen ist.
- Vor Inbetriebnahme des Ventilators ist sicherzustellen, dass alle oben genannten Sicherheits- und Montagehinweise eingehalten wurden.
- Nach Inbetriebnahme ist der Motor auf gleichmäßigen Gang, Vibrationen und ungewöhnliche Geräusche zu prüfen.
- Nach Inbetriebnahme des Gerätes ist zu prüfen, ob die im Gerät erzeugte Luftströmung der auf dem Gehäuse angegebenen Richtung bzw. Richtungen entspricht.
- Es ist zu prüfen, ob der vom Motor genutzte Strom nicht den maximal zulässigen Strom überschreitet (s. Produktaufkleber).
- Der Motor ist auf Überhitzungen zu prüfen. Mit dem Regler.
- Es ist nicht zulässig, den Ventilator so oft ein- und auszuschalten, dass daraus Überhitzungen der Motorwicklungen oder Beschädigungen der Isolierung resultieren. NICHT MEHR als 1 Mal pro Minute.

Aptarnavimas

LT

- Ventiliatoriaus guolių prižiūrėti nereikia.
- Jei prieš ventiliatorių nėra oro filtro, vienintelis ventiliatoriaus priežiūros reikalavimas – sparnuotės valymas. Rekomenduojama sparnuotę valyti bent kartą per šešis mėnesius.
- Prieš valymą būtina išjungti maitinimo įtampą ir užblokuoti jungiklį, kad dirbant būtų išvengta atsitiktinio įjungimo.
- Būtina palaukti kol sustos bet koks mechaninis judėjimas, atvės variklis ir išsikraus pajungti kondensatoriai.
- Įsitikinti, kad ventiliatorius ir prie jo sumontuotos dalys bei priedai yra tvirtai ir standžiai sumontuoti.
- Būtina valyti sparnuotę atsargiai, kad nebūtų pažeista sparnuotės pusiausvyrą.
- Sparnuotės valymui griežtai draudžiama naudoti mechaninius šveitiklius, chemines medžiagas, valiklius, suspausto oro srovę ir bet kokius skysčius.
- Draudžiama plauti ventiliatorių su bet kokiais skysčiais.
- Atlikus įrenginio aptarnavimą ir montuojant atgal į ortakių sistemą, būtina atlikti tuos pačius veiksmus, kaip nurodyta „montavimo“ ir „paleidimo“ punktuose bei laikytis kitų šiame dokumente išvardintų reikalavimų.

Обслуживание

RUS

- Подшипники вентилятора не требуют обслуживания.
- Если перед вентилятором отсутствует воздушный фильтр, единственное требование по обслуживанию вентилятора – чистка крыльчатки. Чистку крыльчатки рекомендуется проводить не реже одного раза в шесть месяцев.
- Перед чисткой необходимо отключить напряжение питания и заблокировать выключатель, чтобы в процессе работы избежать случайного включения.
- Необходимо подождать, пока не прекратится всякое механическое движение, остынет мотор и разрядятся подключенные конденсаторы.
- Следует убедиться, что вентилятор и установленные к нему части и аксессуары смонтированы прочно и надежно.
- Чистку крыльчатки необходимо проводить осторожно, чтобы не нарушить ее балансировку.
- Для чистки крыльчатки строго запрещается использовать абразивные чистящие средства, химические вещества, очистители, струю сжатого воздуха и любые жидкости.
- Запрещается мыть вентилятор любыми жидкостями.
- После осуществления технического обслуживания устройства и при монтаже его обратно в воздуховоды, необходимо произвести те же самые действия, которые были указаны в пунктах «монтаж» и «пуск», и соблюдать другие требования, перечисленные в данном документе.

Maintenance

GB

- Fan bearings are maintenance-free.
- If there is no fan before the air filter, the only fan maintenance requirement is to clean the impeller. It is recommended to clean the impeller at least every six months.
- Before cleaning, disconnect the supply voltage and block the switch to avoid accidental switching on.
- Wait until any mechanical movement stops, the motor cools down and connected capacitors discharge.
- Ensure that the fan and installed parts and accessories are firmly and tightly installed.
- Carefully clean the impeller to avoid changing the balance of impeller.
- It is strictly forbidden to use mechanical cleaners, chemical agents, detergents, compressed air stream and any liquid for cleaning the impeller.
- It is forbidden to wash the fan with any liquid.
- After the maintenance works and when installing back to the air duct system, perform the same actions described in Installation and Start-up sections and follow the other requirements of this document.

Bedienung

D

- Die Lager des Ventilators sind wartungsfrei.
- Wird vor dem Ventilator kein Luftfilter eingesetzt, ist die einzige Wartungsarbeit am Ventilator die Reinigung des Flügelrads. Das Flügelrad sollte mindestens alle sechs Monate gereinigt werden.
- Vor der Reinigung ist die Versorgungsspannung zu unterbrechen und der Schalter zu verriegeln, um ein ungewolltes Wiedereinschalten zu verhindern.
- Es ist abzuwarten, bis jegliche mechanische Bewegung zum Stillstand gekommen ist, der Motor sich abgekühlt hat und die angeschlossenen Kondensatoren entladen sind.
- Es ist darauf zu achten, dass der Ventilator und alle daran montierten Teile sowie Zubehör fest angebaut sind.
- Das Flügelrad ist vorsichtig zu reinigen, um das Gleichgewicht des Flügelrads nicht zu beeinträchtigen.
- Bei der Reinigung des Flügelrads dürfen keine mechanischen Scheuermittel, chemischen Mittel, Reiniger, Druckluft-Reiniger und jegliche Flüssigkeiten verwendet werden.
- Der Ventilator darf mit keinen Flüssigkeiten gereinigt werden.
- Nach den Wartungsarbeiten am Gerät sind beim Wiedereinbau ins Luftleitungssystem die gleichen Schritte auszuführen, wie unter „Montage“ und „Inbetriebnahme“ angegeben, sowie andere in diesem Dokument aufgeführten Anforderungen einzuhalten.

Gediml Ir jų šalinimas

Неисправности и их
устранениеImproper operation and
repairStörungen und Ihre Be-
seitigung

LT

RUS

GB

D

- Gedimų šalinimo darbus gali atlikti tik apmokyti ir kvalifikuoti darbuotojai.
- Prieš pradėdant remonto darbus, BŪTINA įrenginį atjungti nuo maitinimo įtampos ir palaukti, kol sustos suk蒂斯 ir atvės ventilatoriaus variklis, ir **sistemoje** atvės kaitinimo elementai
- Būtina laikytis auksčiau išvardintų saygumo reikalavimų.

Išsiungus įrenginiui būtina:

- Patikrinti ar tinklo įtampa ir srovė atitinka reikalavimus, nurodylus gaminio lipduke.
- Patikrinti, ar elektros srovė pasiekia įrenginį.
- Pašalinus elektros srovės tiekimo problemas, pakartotinai įjungti įrenginį.

Jei ventilatoriaus variklis turi įmontuotą automatine šiluminę apsaugą ir elektros srovės tiekimas tvarkoje, tačiau įrenginys neįsijungia, reikia:

- Palaukti 10-20 min., kol atvės variklis.
- Jei neįjungus el. srovės po 10-20 min. variklis įsijungia pats, tai reiškia, kad buvo įsijungusi automatine šiluminė apsauga. Būtina ieškoti variklio perkaitimo priežasties ir ją pašalinti.

Jei ventilatoriaus variklis, su termokontakine apsauga, sustojo dėl perkaitimo ir yra suveikusi išorinė apsauga, reikia:

- 15-20 min. leisti varikliui atvėsti.
- Pašalinti variklio perkaitimo priežastį.
- Pakartoti ventilatoriaus jungimą.

Jei variklis pakartotinai neįsijungia, būtina:

- Atjungti maitinimo įtampą
- Įsitikinti, kad sparnuotė neužblokuota.
- Patikrinti kondensatorių (vienfaziams ventilatoriams – pagal jungimo schemą). Jei gėdimai kartojasi, pakeiskite kondensatorių.

Jei tai nepadaeda, būtina kreiptis į tiekėją.

- Работы по устранению неисправностей могут выполнять только обученные и квалифицированные работники.
- Перед тем как приступить к ремонтным работам, НЕОБХОДИМО отключить устройство от электропитания и подождать, пока не остынет двигатель вентилятора и не остынут нагревательные элементы
- Необходимо соблюдать перечисленные выше правила техники безопасности.

После отключения устройства необходимо: Проверить соответствие напряжения и тока сети требованиям, приведенным на наклейке изделия.

- Убедиться, что электрический ток поступает в устройство.
- После устранения проблем, связанных с подачей электрического тока, повторно включить устройство.

Если двигатель вентилятора оснащен вмонтированной автоматической теплзащитой и электропитание не нарушено, но устройство не включается, необходимо:

- Подождать 10-20 мин., пока двигатель не остынет.
- Если при не отключенном электропитании через 10-20 мин. двигатель включается сам, это значит, что сработала автоматическая теплзащита. Необходимо найти причину перегрева двигателя и устранить ее.

Если двигатель вентилятора с термokonтактной защитой остановился вследствие перегрева и сработала внешняя защита, необходимо:

- В течение 15-20 мин. дать двигателю остыть.
- Устранить причину перегрева двигателя.
- Повторно включить вентилятор.

Если мотор повторно не включается, необходимо:

- Отключить напряжение питания.
- Проверить конденсатор (для однофазных вентиляторов – согласно схеме подключения). Если неисправности повторяются, замените конденсатор.

Если это не помогает, необходимо обратиться к поставщику.

- Fault removal works shall be performed only by trained and qualified personnel.
- Before start of repair works, ENSURE THAT the unit is disconnected from the supply voltage and wait until the fan motor stops and the heating elements cool down.
- Follow the above safety requirements.

The unit switches-off:

- Check if voltage and current of the mains correspond to the requirements indicated on the product label.
- Check for power availability to the unit.
- Upon elimination of power supply faults, switch-on the unit again.

- Wait for 10–20 minutes until the motor cools down.
- If the motor switches on by itself after 10–20 minutes without disconnecting power supply, automatic thermal protection was activated. Find the cause for motor overheating and eliminate it.

The fan motor has integrated automatic thermal protection and power supply is proper but the unit does not switch on:

- Allow the motor to cool down for 15–20 minutes.
- Correct the cause for motor overheating.
- Switch the fan again.

The fan motor with thermo-contact protection stops because of overheating and external protection is activated:

- Allow the motor to cool down for 15–20 minutes.
- Correct the cause for motor overheating.
- Switch the fan again.

The motor does not switch on again:

- Disconnect the supply voltage.
- Ensure that the impeller is not blocked.
- Inspect the capacitor (for single-phase fans – according the connection diagram). If faults repeat, change the capacitor.

If the fault can not be removed, please contact the supplier.

- Störungsbeseitigungsarbeiten dürfen nur von geschultem und qualifiziertem Personal ausgeführt werden.

- Vor Beginn der Reparaturarbeiten ist das Gerät UNBEDINGT von der Spannungsversorgung zu trennen und es ist abzuwarten, bis der Ventilatormotor zum Stillstand gekommen ist und sich der Ventilatormotor und die Heizkörper abgekühlt haben.
- Es sind die oben genannten Sicherheitshinweise zu beachten.

Bei Abschaltung des Gerätes ist:

- Zu prüfen, ob Strom und Spannung den Angaben auf dem Produktaufkleber entsprechen.
- Zu prüfen, ob das Gerät mit Strom versorgt wird.
- Nach Beseitigung der Störungen in der Stromversorgung das Gerät erneut einzuschalten.

Verfügt der Ventilator über einen eingebauten automatische Wärmeschutz und ist die Stromversorgung in Ordnung, lässt sich das Gerät jedoch nicht einschalten:

- 10-20 Min. warten, bis sich der Motor abgekühlt hat.
- Lläuft der Motor nach 10-20 Min. von selbst an, ohne vorher die Spannungsversorgung zu unterbrechen, hatte der automatische Wärmeschutz ausgelöst. Nach Ursache für Motorüberhitzung suchen und diese beheben.

Ist der Ventilatormotor, der über einen Thermoschutz verfügt, wegen Überhitzung nach Ansprechen der externen Schutzvorrichtung zum Stillstand gekommen:

- Den Motor für 15-20 Min. abkühlen lassen.
- Die Ursache für die Überhitzung des Motors beseitigen.
- Den Ventilator erneut einschalten.

Llässt sich der Motor erneut nicht einschalten:

- Spannungsversorgung unterbrechen!
- Sicherstellen, dass das Flügelrad nicht blockiert ist.
- Den Kondensator überprüfen (bei einphasigen Ventilatoren gemäß Schaltplan). Bei wiederkehrenden Störungen den Kondensator austauschen.

Hilft das nicht, wenden Sie sich an den Lieferanten.

Elektrinis pajungimas

Электрическое подключение

Electric installation

Stromanschluss

- Įrenginiai turi besisukančias dalis bei yra įrengiami į elektros maitinimo tinklą. Tai gali sukelti pavojų žmogaus sveikatai bei gyvybei. Todėl atliekant montavimo darbus būtina laikytis saugumo reikalavimų. Kilus abejonėms dėl saugaus gaminio montavimo ir naudojimo, prašome kreiptis į gamintoją ar jo atstovą.
- Montavimo darbus gali atlikti tik apmokyti ir kvalifikuoti darbuotojai.
- Įsitikinkite, kad prijungiamo elektros tinklo duomenys atitinka duomenis gaminio lipduke ant įrenginio korpuso.
- Parinktas maitinimo laidas turi atitikti įrenginio galimumą.
- Ventilatorių būtina prijungti pagal jam nustatytą elektros pajungimo schemą, kuri nurodyta šiame dokumente ir kaip yra pavaizduota po elektros pajungimo dėžutės dangtelių (pav. 8).
- Būtina prijungti išorinį apsaugos įrenginį (automatinį jungiklį ar saugiklį), kurio suveikimo srovė parenkama 1,5 karto didesnė už įrenginio maksimalią srovę (nurodyta gaminio lipduke).
- SVARBU. Kai apsisukimai reguliuojami mašinant įtampą, esant mažoms variklio įtampoms, variklio srovė gali viršyti nominalią.
- Įrenginiui turi būti užtikrintas žeminimo laidas.
- Būtina ventilatorių, turinčių TK kontaktų grupę, prijungti prie išorinio variklio šiluminės apsaugos įrenginio.
- Jei naudojamas ventilatoriaus variklio greičio regulatorius, būtina įsitikinti, kad jis užtikrina saugų variklio darbą.
- Būtina užtikrinti variklio minimalų greitį, prie kurio atsidaro (jei yra sumontuotos) atbulinės traukos sklendės.

- Устройства имеют вращающиеся части и подключаются к электросети. Это может представлять опасность для здоровья и жизни человека. Поэтому при выполнении монтажных работ необходимо соблюдать требования безопасности. В случае возникновения сомнений относительно безопасной установки и эксплуатации изделия, просим обращаться к производителю или его представителю.
- Монтажные работы могут выполнять только обученные и квалифицированные работники.
- Убедитесь, что параметры подключаемой электросети соответствуют данным, указанным на наклейке изделия на корпусе устройства.
- Кабель питания должен быть подобран в соответствии с мощностью устройства.
- Вентилятор необходимо подключить в соответствии с установленной для него схеме электроподключения, которая приведена в настоящем документе, и как это изображено под крышкой коробки электрических соединений (рис. 8).
- Необходимо подключить внешнее защитное устройство (автоматический выключатель или предохранитель), ток срабатывания которого подбирается так, чтобы он в 1,5 раза превышал максимальный ток устройства (указан на наклейке изделия).
- ВАЖНО. Когда обороты регулируются снижением напряжения, при малых напряжениях ток двигателя может превысить номинальный.
- Устройство должно быть заземлено.
- Группу контактов ТК вентиляторов необходимо подсоединить к внешнему устройству теплзащиты двигателя.
- Если используется регулятор скорости двигателя вентилятора, необходимо убедиться, что он гарантирует безопасную работу двигателя.
- Необходимо гарантировать минимальную скорость двигателя, при котором открываются (если они смонтированы) заслонки обратной тяги.

- Units contain rotating parts and are connected to the mains. It may cause risk to people health and life. Therefore, it is necessary to follow safety requirements when performing installation works. In case of any doubts regarding safe installation and operation of the unit, please contact the manufacturer or representative.
- Installation works shall be performed only by trained and qualified personnel.
- Make sure that specifications of the connected mains correspond to the specifications indicated in the product label on casing of the unit.
- Selected power supply cable must correspond to the power of the unit.
- The fan must be connected according the designed electric connection diagram as in this document and as shown under the electric connection box cover (fig. 8).
- External protection device (automatic switch or fuse) must be connected. The operative current is selected 1.5 times greater than the unit maximum current (indicated on the product label).
- IMPORTANT. When revolutions are adjusted by decreasing the voltage, the motor current can exceed the rated current under the low motor voltages.
- Adequate grounding cable must be provided for the unit.
- Connect the TK contact group to the external thermal protection device of the motor.
- If fan motor speed controller is used, ensure that it provides safe operation of the motor.
- Ensure the minimum fan speed at which the back draft dampers open (if installed).

- Die Geräte verfügen über rotierende Teile und werden an ein Stromnetz angeschlossen. Dadurch kann Gefahr für Leib und Leben entstehen. Deshalb sind bei allen Montagearbeiten die Sicherheitshinweise einzuhalten. Im Zweifelsfall betreffend eine sichere Montage und Bedienung des Produkts wenden Sie sich bitte an den Hersteller bzw. seinen Vertreter.
- Die Montagearbeiten dürfen nur von geschultem und qualifiziertem Personal ausgeführt werden.
- Stellen Sie sicher, dass alle Angaben des Stromnetzes den Angaben des Produktaufklebers auf dem Gehäuse entsprechen.
- Das Netzkabel muss der Leistungskapazität des Gerätes entsprechen.
- Der Ventilator ist gemäß dem in diesem Dokument angegebenen, ihm zugeordneten Schaltplan anzuschließen, welcher auch unter dem Deckel des Stromanschlusskastens dargestellt ist (s. Abb. 8).
- Es ist eine externe Schutzvorrichtung (automatischer Schalter bzw. Sicherung) anzuschließen. Ihr Ansprechstrom ist 1,5 mal größer als der maximale Strom des Gerätes zu wählen (s. Produktaufkleber).
- WICHTIG. Wird die Drehzahl über Spannungsverringern geregelt, kann der Motorstrom bei niedrigen Motorspannungen den Nennstrom übersteigen.
- Stellen Sie eine Erdung für das Gerät sicher.
- Die TL-Kontaktgruppe der Ventilatoren ist an einen externen Wärmeschutz des Motors anzuschließen.
- Wird ein Drehzahlregler des Ventilatormotors eingesetzt, ist sicherzustellen, dass er eine sichere Funktion des Motors gewährleistet.
- Es ist die minimale Motordrehzahl sicherzustellen, bei der sich die Rückschlagklappen (falls vorhanden) öffnen.

LT

RUS

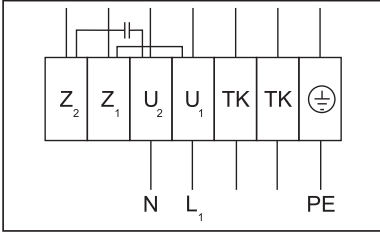
GB

D

рав. 4
рис. 4
fig. 4
Abb. 4

#1

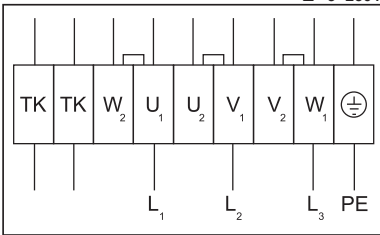
1~230V



U₁	rudas	коричневый	brown	braun
U₂	mėlynas	синий	blue	blau
Z₁	juodas	черный	black	schwarz
Z₂	oranžinis	оранжевый	orange	orange
TK	baltas	белый	white	weiß
PE	geltonas-juodas	желто-черный	yellow-black	gelb-schwarz

#2

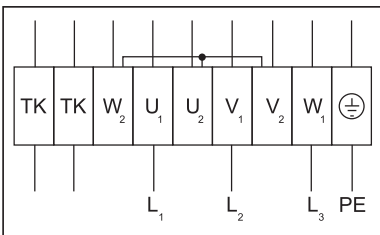
Δ - 3~230V



U₁	rudas	коричневый	brown	braun
U₂	raudonas	красный	red	rot
V₁	mėlynas	синий	blue	blau
V₂	pilkas	серый	grey	grau
W₁	juodas	черный	black	schwarz
W₂	oranžinis	оранжевый	orange	orange
TK	baltas	белый	white	weiß
PE	žalias-geltonas	зелено-желтый	green-yellow	grün-gelb

#2

Y - 3~400V



U₁	rudas	коричневый	brown	braun
U₂	raudonas	красный	red	rot
V₁	mėlynas	синий	blue	blau
V₂	pilkas	серый	grey	grau
W₁	juodas	черный	black	schwarz
W₂	oranžinis	оранжевый	orange	orange
TK	baltas	белый	white	weiß
PE	žalias-geltonas	зелено-желтый	green-yellow	grün-gelb

Matmenys

LT

Размеры

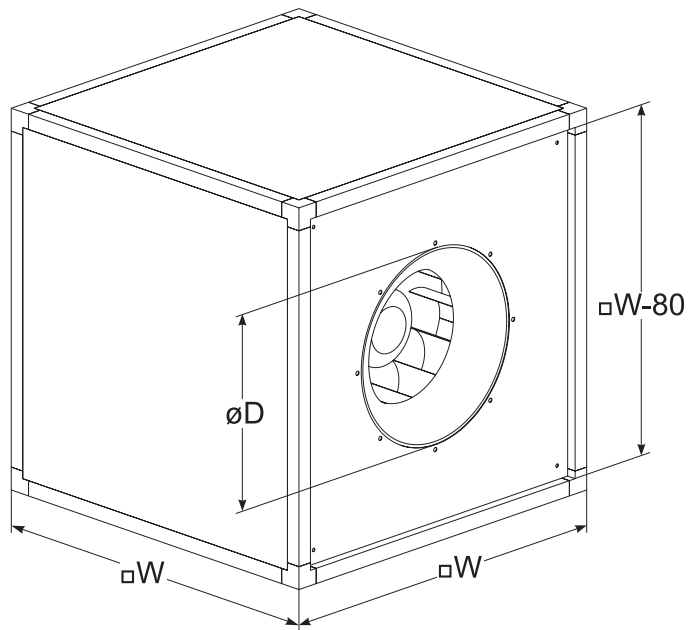
RUS

Dimensions

GB

Abmessungen

D



	$\varnothing D$	$\varnothing d$	$\square W$
KUB 355	292	355	500
KUB 400	325	400	670
KUB 450	365	450	670
KUB 500	410	500	670
KUB 560	460	560	800
KUB 630	510	630	800
KUB 710	580	710	1000

Įmonė pasilieka teisę keisti techninius duomenis

Производитель оставляет за собой право
усовершенствования технических данных

Subject to technical modification

Änderungen in Konstruktion und Design sind
vorbehalten

Techniniai duomenys	Технические данные	Technical data	Technische Daten								
(LT)	(RUS)	(GB)	(D)								
			335-4L1	355-4L3	400-4L1	400-4L3	450-4L1	450-4L3	450-6L1	450-6L3	500-4L3
- Įtampa/dažnis - Напряжение/Частота - Voltage/Frequency - Spannung/Frequenz	[V/Hz]		230/50	400/50	230/50	400/50	230/50	400/50	230/50	400/50	400/50
- galia - мощность - power - Nennleistung	[kW]		0,280	0,241	0,468	0,443	0,616	0,637	0,301	0,257	1,214
- srovė - сила тока - current - Nennstrom	[A]		1,37	0,46	2,27	0,83	2,84	1,35	1,43	0,62	2,29
- apsisukimai - обороты - speed - Drehzahl	[min ⁻¹]		1390	1340	1280	1320	1230	1250	920	880	1330
- maksimalus oro srautas - максимальный воздушный поток - max. airflow - max. Luftströmung	[m ³ /h]		2429	2761	4270	4297	5065	5138	3671	3606	7886
- kondensatorius - конденцатор - capacitor - Kondensator	[µF]		6	-	10	-	12	-	12	-	-
- maks. aplinkos temperatūra - макс. темп. воздуха - max. ambient temperature - max. Lufttemperatur	[C°]		60	60	60	60	60	55	60	60	55
- bendras garso galios lygis 1 m - total sound power level at 1 m - Общий уровень звуковой мощности на расстоянии 1 m - Gesamt-Schalleistungspegel bei 1 m	[dBA]		71	68	70	69	74	75	67	67	77
- svoris - вес - weight - Gewicht	[kg]		37	37	57	57	60	60	60	60	70
- variklio apsaugos klasė - класс защиты мотора - motor protection class - Motor, Schutzart			IP-54	IP-54	IP-54	IP-54	IP-54	IP-54	IP-54	IP-54	IP-54
- el. pajungimo schema - схема эл. подключения - wiring diagram - el. Schaltplan			#1	#2	#1	#2	#1	#2	#1	#2	#2
			500-6L3	560-4L3	560-6L3	630-4L3	630-6L3	630-8L3	710-6L3	710-8L3	
- Įtampa/dažnis - Напряжение/Частота - Voltage/Frequency - Spannung/Frequenz	[V/Hz]		400/50	400/50	400/50	400/50	400/50	400/50	400/50	400/50	400/50
- galia - мощность - power - Nennleistung	[kW]		0,389	1,828	0,606	4,250	1,247	0,384	1,980	0,973	
- srovė - сила тока - current - Nennstrom	[A]		0,84	3,57	1,08	7,3	2,66	0,88	3,77	2	
- apsisukimai - обороты - speed - Drehzahl	[min ⁻¹]		840	1180	800	1360	880	520	890	650	
- maksimalus oro srautas - максимальный воздушный поток - max. airflow - max. Luftströmung	[m ³ /h]		2030	9581	7377	14383	11288	6900	15000	11326	
- kondensatorius - конденцатор - capacitor - Kondensator	[µF]		-	-	-	-	-	-	-	-	
- maks. aplinkos temperatūra - макс. темп. воздуха - max. ambient temperature - max. Lufttemperatur	[C°]		60	50	40	50	60	60	40	40	
- bendras garso galios lygis 1 m - total sound power level at 1 m - Общий уровень звуковой мощности на расстоянии 1 m - Gesamt-Schalleistungspegel bei 1 m	[dBA]		66	79	68	82	74	77	78	70	
- svoris - вес - weight - Gewicht	[kg]		66	117	110	145	130	120	185	170	
- variklio apsaugos klasė - класс защиты мотора - motor protection class - Motor, Schutzart			IP-54	IP-54	IP-54	IP-54	IP-54	IP-54	IP-54	IP-54	
- el. pajungimo schema - схема эл. подключения - wiring diagram - el. Schaltplan			#2	#2	#2	#2	#2	#2	#2	#2	

Garantija

LT

Visa mūsų gamykloje pagaminta ventiliacinė įranga patikrinama bei išbandoma. Tiesioginiam pirkėjui parduodamas ir iš įmonės teritorijos išgabenamasis tik veikiantis, kokybiškas gaminys. Jam suteikiama 2 metų garantija nuo sąskaitos-faktūros išrašymo datos.

Jei įranga sugadinama pervežimo metu, pretenzija turi būti pateikta transporto įmonei. Mūsų įmonė šių nuostolių nedengia.

Garantija netaikoma tais atvejais, kai gedimas atsiranda dėl: avarijos ar nelaimingo atsitikimo; netinkamo įrangos eksploatavimo, aplaidžios priežiūros. Garantija taip pat netaikoma įrangai, kuri be mūsų žinios ir sutikimo buvo modernizuota. Išvardinti dalykai nesunkiai pastebimi, gražinus gaminį į mūsų gamyklą ir atlikus pirminę apžiūrą.

Jei pirkėjas nustato, kad ventiliacinė įranga neveikia ar turi defektų, jis per 5 darbo dienas turi kreiptis į pardavėją, nuroydamas kreipimosi priežastį, bei pristatyti įrangą pardavėjui už savo lėšas.

Гарантия

RUS

Изготовленное нами оборудование проходит испытания до отправки и отгружено из нашего завода в нормальном рабочем состоянии. Поэтому напрямую покупателю мы предоставляем Гарантию, в течении 2 лет, считая от даты выставления счета.

Если выясняется, что оборудование было повреждено во время перевозки, то претензии должны предъявляться перевозчику, поскольку мы не принимаем на себя никакой ответственности за такое повреждение.

Эта гарантия не распространяется на дефекты, появившиеся из-за аварий, неправильной эксплуатации, пренебрежительного обслуживания. Мы не можем возлагать на себя ответственность за одноразовые или последовательные расходы и издержки, вызванные дефектами вышеупомянутого рода. Эта гарантия не применяется к оборудованию, которому без нашего ведома и согласия были выполнены изменения. Когда оборудование возвращается на наш завод для осмотра, оно в первую очередь проверяется на наличие модернизирования.

Если в нашем оборудовании обнаруживается дефект или происходит поломка, то покупатель должен сообщить нам в течение пяти дней и поставить оборудование изготовителю на завод. Затраты поставки оплачиваются клиентом.

Warranty

GB

All equipment manufactured by us is pre-run and tested before leaving our factory, and is shipped in good working order and condition. We therefore extend to the original purchasers the following Warranty for the period of two years from the original date of purchase.

If equipment is found to have been damaged in transit, a claim should be made against carrier, as we assume no responsibility for such damage.

This warranty does not apply to defects caused by accident, misuse, neglect, nor can be held responsible for incidental and consequential expense and loss, nor does this warranty apply to equipment where alterations have been executed without our knowledge or consent. These conditions are readily discernable when the equipment is returned to our factory for inspection.

If equipment is found to be faulty, or a breakdown occurred, the purchaser should inform us within five days and deliver the equipment to manufacturer. Delivery costs should be covered by customer.

Garantie

D

Alle von uns produzierte Geräte sind bei uns ab Werk geprüft und getestet. Sie sind von guten Arbeitsordnung. Auf dem Grund geben wir für unseren Käufer vom Rechnungsdatum 2 Jahre Garantie.

Wenn man ein Gerät während Transportierung beschädigt ist, muss die Schaden die Transportfirma zahlen, weil wir nehmen dafür keine Verantwortung.

Die Geräte mit Schaden, die nach Unfällen, fehlerhafte Nutzung, nachlässiger Aufsicht oder in Folge des Verbrauchs entstanden sind, können nicht unter dieser Garantie stehen. Wir werden keine Verantwortung tragen für einmalige oder ständige Schaden und Auskommen, die deswegen entstehen werden. Unter Garantie stehen auch nicht die Geräte, in denen die Veränderungen gemacht waren, ohne uns zu informieren. Diese Veränderungen sind leicht zu bemerken, wenn sie für die Prüfung des Schadens zurückgesendet werden.

Nach der Feststellung des Schadens oder Defekts muss Käufer in 5 Tagen uns Bescheid geben und die Geräte auf seine Kosten für Prüfung zurücksenden.

EC Declaration of Conformity

We

UAB "SALDA"
Ragainės street 100
LT-78109 Šiauliai,
Lithuania

Herewith declare that the following products:

- fans for circular ducts VKA, VKAS, AKU
- fans for rectangular ducts VKS, VKSA, VKSB, VKO, KUB
- centrifugal fans VR
- roof fans VSA, VSV

On the own responsibility, are developed, designed and manufactures in accordance with the following EC Directives:

Machinery Directive 98/37/EC, Low Voltage Directive 2006/95/EC and EMC Directive 2004/108/EC

The following standards are applied:

- LST EN 60204-1:2006 Safety of machinery. Electrical equipment of machines. General requirements.
- ISO 12100-1:2003 Safty of machinery. Basic concepts, general principles for design.
- LST EN 60034-1:2004 Rotating electrical machines. Rating and performance.
- LST EN 60529:1999/A1+AC:2002 Degrees of protection provided by enclosers.
- LST EN 61000-6-3:2007 Electromagnetic compatibility. Generic standards. Emission stand-ard for residential, comercial and light-industrial environments.
- LST EN 61000-6-2:2005 Electromagnetic compatibility. Generic standards. Immunity for industrial environments.

The compliance with EMC Directive 2004/108/EC is valid if the product is connected directly to the main supply. If the product is integrated in a system with other products (e.g. other controllers) the system manufacture is responsible for compliance with EMC requirements of the complete system.

The CE marking is affixed on the device according to the EC Directives.

Quality Manager



Sigitas Buškus

UAB "SALDA"

Ragainės g. 100, LT-78109 Šiauliai, Lithuania
Tel. (+370 41) 540415
Fax. (+370 41) 540417
office@salda.lt
www.salda.lt

Atstovas Lietuvoje UAB "SALDOS PREKYBA"

Išradėjų g. 13b,
78149 Šiauliai
Tel. (8~41) 540212
Faks. (8~41) 596176
prekyba@salda.lt

J.Kazlausko g. 21,
08314 Vilnius
Tel. (8~5) 2733538
Faks. (8~5) 2753007
vilnius@salda.lt

Elektrėnų g. 8,
51221 Kaunas
Tel. (8~37) 353217
Faks. (8~37) 452916
kaunas@salda.lt

Dubysos g. 31-207,
91181 Klaipėda
Tel.. (8~46) 340314
Faks. (8~46) 340314
klaipeda@salda.lt

(LT)	(RUS)	(GB)	(D)
Gaminio pavadinimas Название продукта Product name Produktname	*1		
gulinio numeris gulinio номер gulinio nummer	*1		

Intervalas Интервал Interval Intervall	Data Дата Date Datum
Pajungimas Подключение Installation Installation	
Sparpiuotės valymas Чистка крыльчатки Impeller cleaning Reinigung des Laufrades	Du kartus per metus Два раза в год Twice a year Zweimal im Jahr

- *1
- Žiūrėti ant gaminių lipduko.
 - Смотреть на этикетку продукта.
 - Look at the product label.
 - Sehen Sie in der Produktetikett.

- *2
- Ne rečiau kaip.
 - Не менее.
 - At least.
 - Mindestens.

PASTABA. Produktą išgijęs asmuo privalo pildyti "Gaminių priežiūros lentelę".
ПРИМЕЧАНИЕ. Покупатель обязан заполнить "Таблицу обслуживания продукта".
NOTE. The purchaser is required to fill in the "Product maintenance table".
HINWEIS. Der Käufer ist verpflichtet, zu füllen "Wartungstabelle des Produktes".