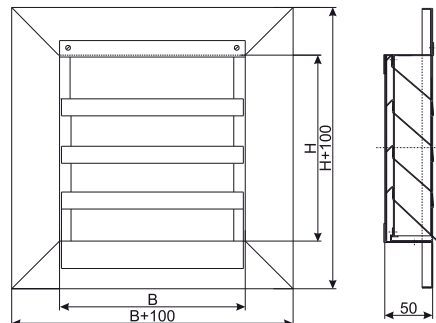


LGd

Outdoor grilles



Outdoor grilles LGd can be mounted on the external side of walls. They are used for the air supply or extract. The grill is made of galvanized steel and has slanting blades, preventing water from getting inside air ducts. A mesh-work is installed which protects the air duct system from various external objects. The grill is painted RAL 7040. Possible variants: disjointable (LGd), not painted (LG).



Die Luftgitter LGd sind für die Montage draußen an der Wand bestimmt. Sie werden für den Luftausstoß oder die Luftaufnahme von Draußen verwendet. Die Gitter sind aus verzinktem Blech hergestellt, sie haben geneigt montierte Schaufeln, die das Eindringen von Wasser ins Innere der Luftführungs Kanäle verhindern. Darüber hinaus ist ein Netzchen anmontiert, das das System der Luftführungs Kanäle vor Eindringen von Abfällen in Innere schützt. Die Gitter sind gestrichen RAL 7040. **Mögliche Varianten:** demontierbare (LGd), nicht gestrichene (LG).



Les grilles d'extérieur LGd sont destinées à être montées sur les murs extérieurs. Elles sont utilisées pour l'extraction de l'air ou la prise d'air de l'extérieur. Les grilles sont fabriquées en tôle galvanisée et possèdent des spatules montées en pente afin de ne pas permettre à l'eau d'entrer à l'intérieur des conduits d'air. Un maillage est aussi monté pour protéger les conduits d'air de l'intrusion de saletés à l'intérieur. Les grilles sont peintes avec RAL 7040. Variantes possibles : disjointes (LGd), non peintes (LG).



Наружные решётки LGd предназначаются для установки в стенах с наружной стороны. Используются в целях подачи и удаления наружного воздуха. Решётки выполнены из оцинкованной жести, снабжены установленными под наклоном лопатками, препятствующими попаданию воды внутрь воздуховода. Помимо этого, устанавливается сетка, защищающая систему воздуховодов от попадания мусора внутрь. Решётки окрашены RAL 7040. Возможные варианты: разборные (LGd), неокрашенные (LG).

Dimensions

Size range of manufactured LGd (LGAd) grilles varies from 100mm (H_{min} -100mm, B_{min} -200mm) to 2000mm (H_{max} -2000mm, B_{max} -1400mm).

Calculation of required size:

$$H = H_n - 5$$

$$B = B_n - 5$$

H - height

B - width

H_n - nominal height

B_n - nominal width

Specification	LGd, LGAd B H
Outdoor grilles painted (RAL 7040)	LGd
Dismountable outdoor grilles painted (RAL 7040)	LGAd
Width (mm)	B
Height (mm)	H
Approx weight 1m ²	13 kg