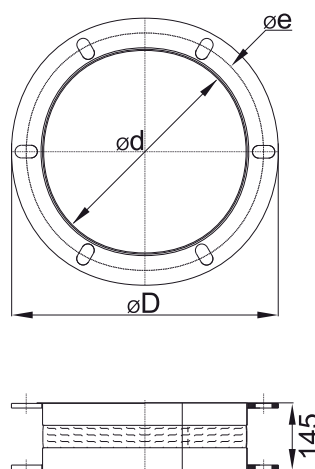


Flexible connection



Used for the minimizing of vibrations, produced for VSV and VSA fans. LSV links are made of neoprene fabric, connection flanges are made of galvanized steel.



Les connexions flexibles LSV sont destinées à absorber les vibrations provoquées par la tourelle VSV et VSA. LSV est fabriquée en néoprène, les flasques de raccordement sont fabriqués en acier galvanisé.



Sie sind für die Dämpfung von den durch VSV und VSA-Ventilator erzeugten Schwingungen bestimmt. Die LSV ist aus Neoprengewebe hergestellt, die Anschlussflansche sind aus verzinktem Stahl hergestellt.



Предназначены для подавления колебаний вентилятора VSV и VSA. LSV изготовлены из неопреоновой ткани, соединительные фланцы выполнены из оцинкованной стали.

Dimensions

Type	$\varnothing d$, [mm]	$\varnothing e$, [mm]	$\varnothing D$, [mm]
LSV 160	160	177	185
LSV 250	200	230	250
LSV 311	250	285	306
LSV 355/500	400	438	464
LSV 560/630	560	605	639
LSV 710	630	674	708