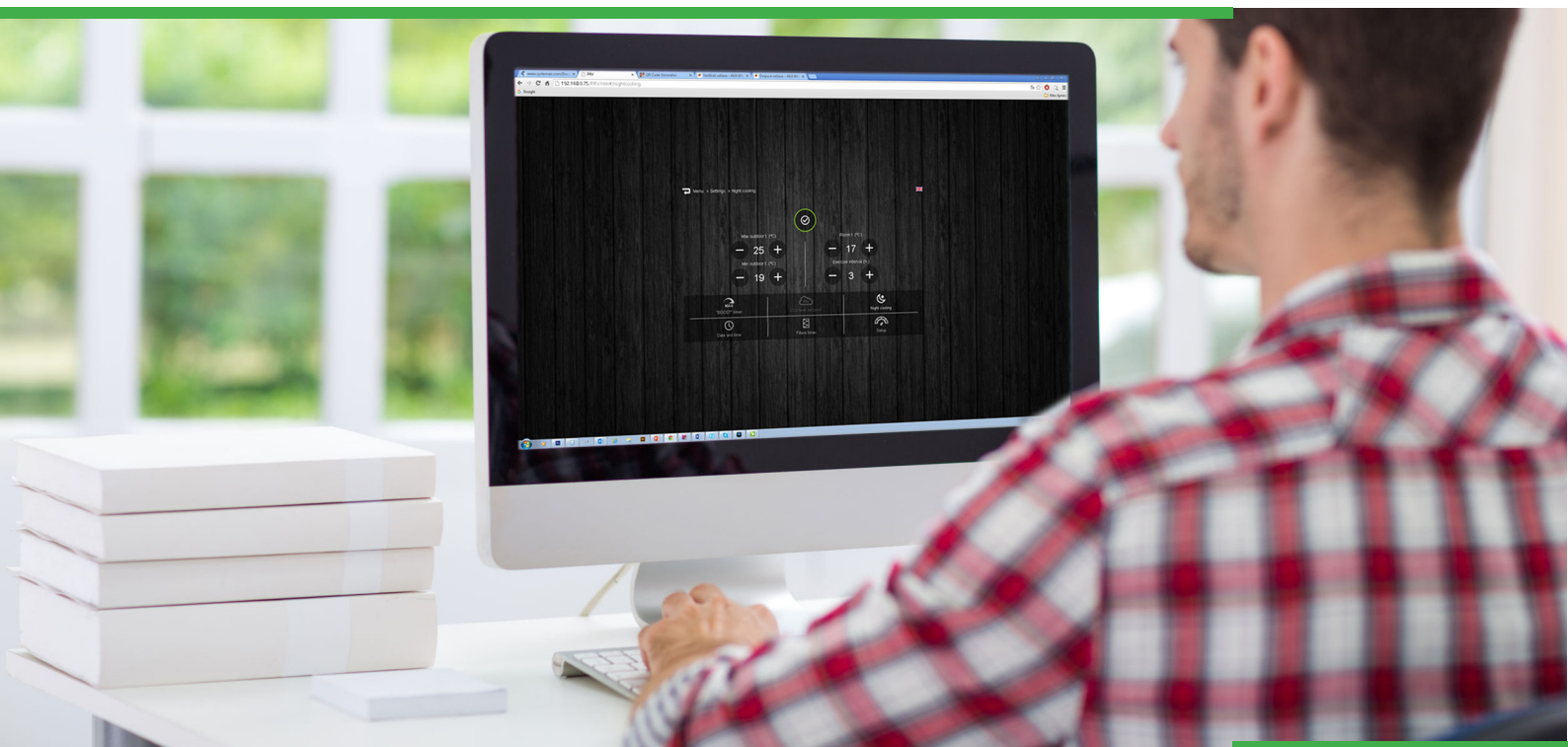


# MB-Gateway

Присядь, расслабься и наслаждайся комфортным микроклиматом

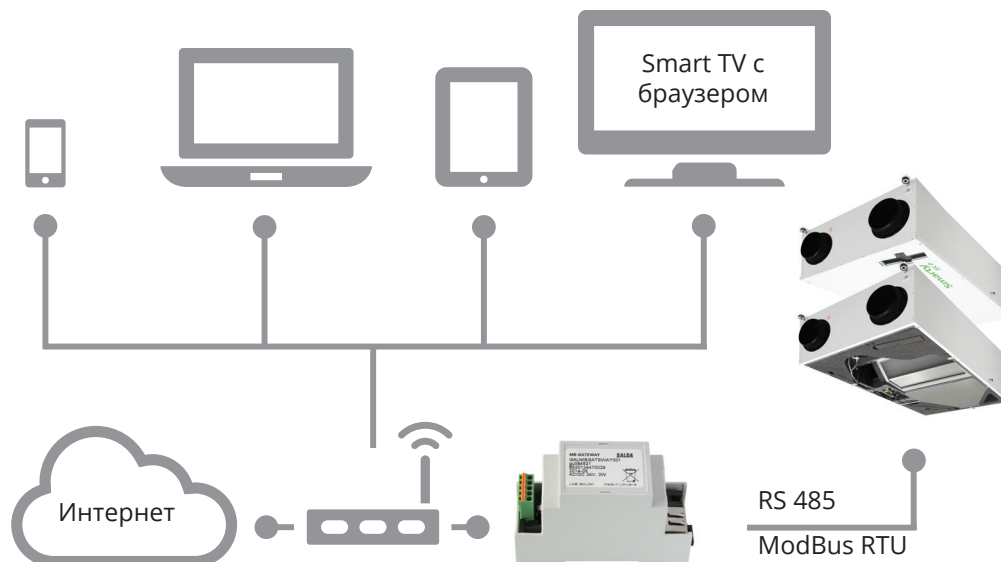
**SALDA**  
WWW.SALDA.LT



## Будь умнее! Для управления микроклиматом выбери модуль MB-Gateway, предлагаемый ЗАО «Salda»:

- › Дистанционное управление устройством кондиционирования с компьютера через локальную сеть или Интернет;
- › Трехуровневое меню: пользователь/сервис/инсталлятор;
- › Дружественная к пользователю, мультиязычная среда, новейшая версия.

Модуль MB-Gateway позволяет подключить устройство кондиционирования с технологией управления производства Salda к аппаратуре управления широкого спектра через TCP/IP.



Совместимые устройства кондиционирования по платам управления:

<p><b>SMARTY 3X P</b></p>		<p><b>RIS EKO 3.0</b></p>	
<p><b>SMARTY 3X VEL/VER</b></p>		<p><b>RIS EC 3.0</b></p>	
<p><b>RIRS EKO 3.0</b></p>		<p><b>RIS 3.0</b></p>	
<p><b>RIRS 3.0</b></p>			

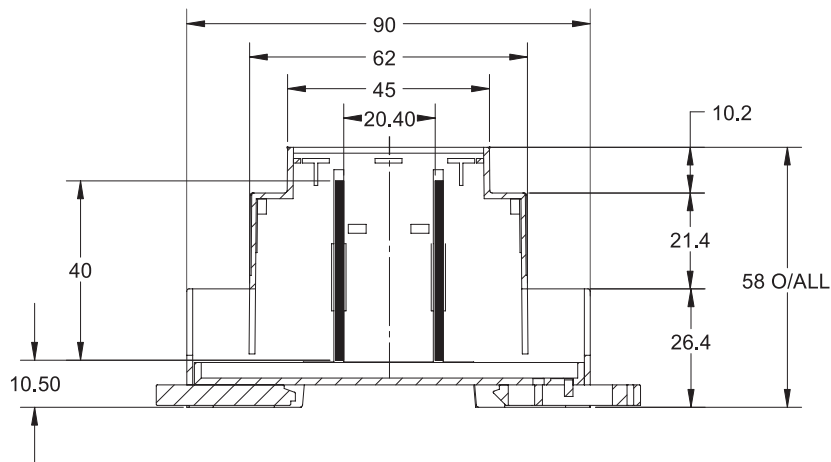
**ВОЗМОЖНОСТИ УПРАВЛЕНИЯ ЗАВИСЯТ ОТ ТИПА ПЛАТЫ УПРАВЛЕНИЯ:**

	<p>▶ Включить/выключить;</p>
	<p>▶ Скорость вентилятора;</p>
	<p>▶ Дата и время;</p>
	<p>▶ Температура подаваемого воздуха и заданная температура;</p>
	<p>▶ Рабочий режим;</p>
	<p>▶ Установки;</p>
	<p>▶ Календарь недели;</p>
	<p>▶ Предупреждения.</p>

## ТЕХНИЧЕСКИЕ ФУНКЦИИ:

- › TCP/IP Modbus gateway;
- › Протокол IPV4;
- › WEB-сервер;
- › FTP-сервер;
- › Разработка команд Modbus согласно HTTP-запросам;
- › Санкционированное подключение;
- › Автоматическая передача данных между устройствами Modbus;
- › Обновление программного обеспечения через MicroSD-карту или FTP-клиент;
- › Часы реального времени;
- › Гальванически изолированная линия связи RS485.

## ГАБАРИТЫ:



## ПРИНЦИПИАЛЬНАЯ СХЕМА ИНСТАЛЛЯЦИИ ПРОДУКТА:




Просканируйте код для получения доступа к MB-Gateway



Просканируйте код для получения программного обеспечения

**Есть вопросы? Ответы найдете здесь:**

 Ragainės g. 100  
LT-78109 Šiauliai, Lithuania

 +370 41 54 04 15  
+370 41 54 04 17

 office@salda.lt  
www.salda.lt

Дистрибутор