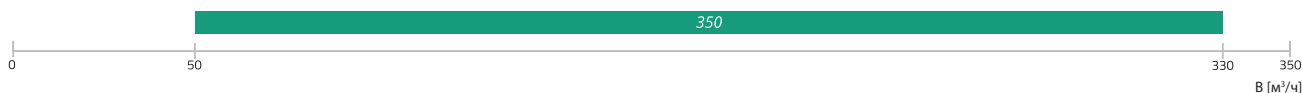
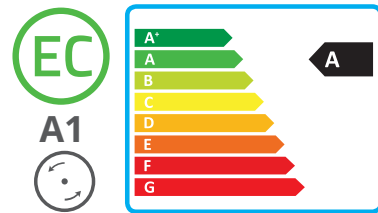


RIRS P EKO

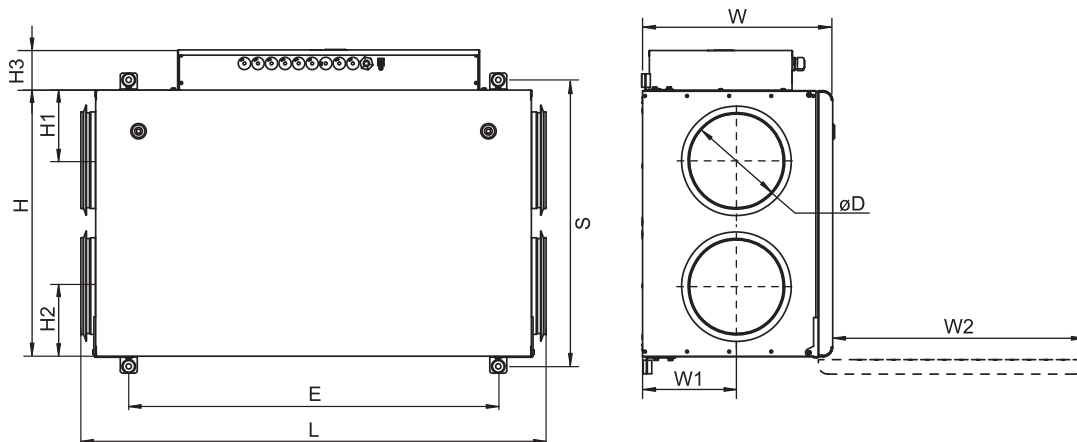


ПРИТОЧНО ВЫТЯЖНЫЕ УСТАНОВКИ

Место установки	Вентиляция домов, небольших общественных зданий, офисов и других отапливаемых помещений (классные комнаты, апартаменты, конференц-залы и т.д.).
Описание	<p>Установки с рекуперацией тепла RIRS P EKO 3.0 очищают, нагревают и подают свежий воздух. Установки RIRS P EKO 3.0 извлекают тепло у выходящего воздуха и передают его поступающему воздуху.</p> <ul style="list-style-type: none"> • Экономные и бесшумные вентиляторы EC. • Пластинчатый теплообменник, эффективность теплоотдачи до 85%. • Встроенный электрический нагреватель или опция водяных охладителей/нагревателей. • Опциональная контроль: CO₂ давление в системе и трансмитер воздуха. <p>Установка RIRS P EKO удобна в обслуживании и легко монтируется. В каждой установке встроен датчик неисправности ротора. Все агрегаты протестированы и готовы к установке.</p>
Пульты управления	<p>Три варианта дистанционного управления доступны:</p> <ol style="list-style-type: none"> 1. Flex, Stouch или Ptouch пульта управления. 2. Встроенные системы управления соединений. 3. Сетевой модуль PC MB-Gateway.
Главные преимущества	<ul style="list-style-type: none"> › Эффективный ротор теплообменника до 85% рекуперации тепла. › Параметры воды/электрическое отопление. › Простой и быстрый монтаж. › Контролируемый поток воздуха. › Полностью интегрированная система управления "plug&play". › Чрезвычайно низкая высота: идеально подходит для установки на потолке.
Роторный теплообменник	<ul style="list-style-type: none"> › Сертификат Eurovent. › Зазор между пластинами 1,5 мм. › Индикатор неисправности ротора. › Минимальное смешивание потока воздуха.
Конструкция	<ul style="list-style-type: none"> › Безрамное конструкция из двойной стали с порошковым покрытием. › Акустическая и тепловая изоляция стен - 30 мм. › Складывающиеся двери с замками предоставляет легкий доступ к внутренним компонентам. › Отдельный отсек на боковой стороне устройства предоставляет быстрый доступ к плате управления (plug&play). › Три датчика температуры свежего, приточного и вытяжного воздуха. › Встроенный электрический нагреватель или дополнительный водонагреватель/охладитель (на канале). › Водонагреватель с комплектом защиты от замерзания. › Фильтры низкого давления: F7/M5.

RIRS 350 P E EKO 3.0





Установка	Размеры [мм]										
	W	W1	W2	H	H1	H2	H3	E	L	S	øD
RIRS 350PE EKO 3.0	398	196	550	610	160	160	83	764	961	652	200
RIRS 350PW EKO 3.0	398	196	550	610	160	160	83	764	961	652	200

Установка	Дополнительные аксессуары					
	Flex Stouch Ptouch MB-Gateway	S-1141 S-RC02-F2 S-KFF-U	SP Подача	SP Вытяжка	AP SKG	TJP10K C04C***
RIRS 350PE EKO 3.0	+	+	CM230-1-F-L	CM230-1-F-L	200	-
RIRS 350PW EKO 3.0	+	+	TF230	CM230-1-F-L	200	incl

*** - защиты от замерзания

Установка	Дополнительные аксессуары							
	SSB Обогрев	SSB Охлаждение	RMG 80/60°C	RMG 80/40°C	VVP/VXP 80/60°C	VVP/VXP 80/60°C	AVA	EKA NV PH
RIRS 350PE EKO 3.0	-	81	-	-	-	-	200	200
RIRS 350PW EKO 3.0	61	81	3-0,63-4	3-0,63-4	45.10-0,63	45.10-0,63	200	200

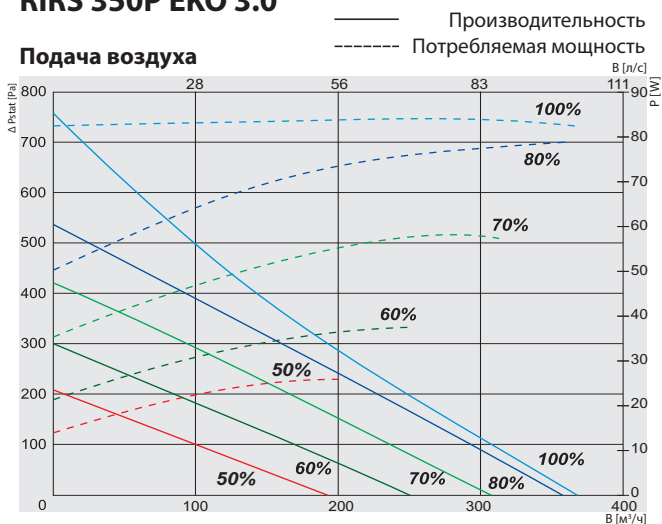
Аксессуары

Дистанционное управление  Ptouch ст.205	Панель  FLEX ст. 207	Пульт управления  Stouch ст. 206	Сетевой модуль  MB-Gateway ст. 208	Электрический нагреватель  EKA NV PH ст. 231	Водяной охладитель  AVA ст. 223		
Датчик давления  S-1141 ст. 209	Датчик CO ₂  S-RC02-F2 ст.210	Датчик влажности  S-KFF-U ст. 211	Электромоторный приводпривод  SSB ст. 225	Привод заслонки  SP ст. 240	Канальный датчик  TJK-10K ст. 212	Узел смешивание  RMG ст. 226	2, 3 ходовой клапан  VVP/VXP ст. 227

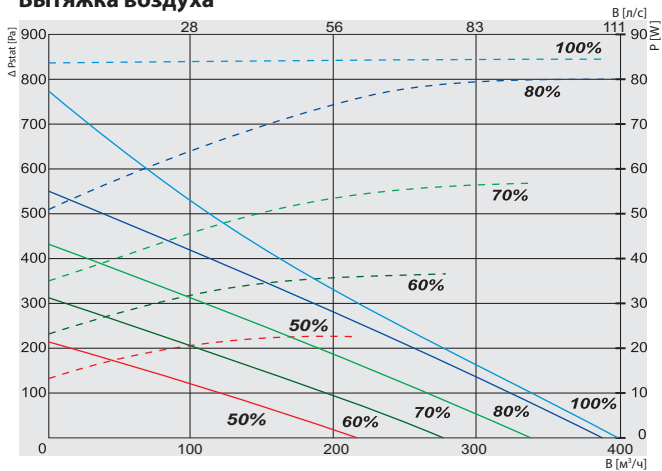
RIRS P EKO

RIRS 350P EKO 3.0

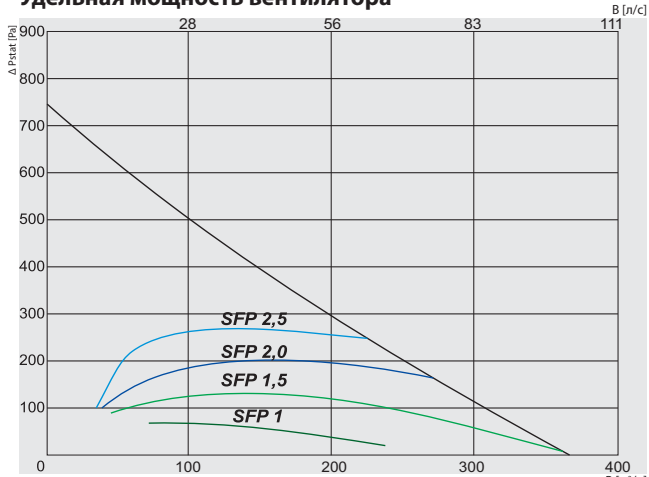
Поддача воздуха



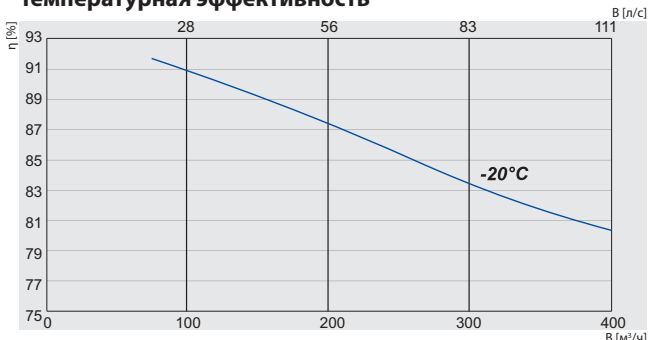
Вытяжка воздуха



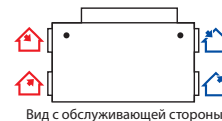
Удельная мощность вентилятора



Температурная эффективность



RIRS 350P EKO 3.0
Забор воздуха (L- левая сторона)



Вид с обслуживающей стороны

- Уходящий воздух
- Вытяжной воздух
- Приточный воздух
- Подача воздуха

Артикул №	Версия
GAGRIRS1762_0028A	350PE EKO 3.0 Встроенный электрический нагреватель
GAGRIRS1763_0029A	350PW EKO 3.0 Дополнительно водяной нагреватель

350PE / PW EKO 3.0

Встроенный водяной нагреватель PW вер.	AVS 200
Электрический нагреватель PE вер.	фаза/напряжение [50Гц/ВАЦ] ~1, 230
	[кВт] 0,6
ЕС вентилятор	фаза/напряжение [50Гц/ВАЦ] ~1, 230
вытяжка	мощность/сила тока [кВт/А] 0,083/0,75
	скорость вентилятора [мин ⁻¹] 3200
подача	мощность/сила тока [кВт/А] 0,083/0,75
	скорость вентилятора [мин ⁻¹] 3200
Температурная эффективность*	85%
Максимальная потребляемая мощность PE / PW	[кВт/А] 0,77/4,20 0,18/1,60
Пульт управления	PRV V2
Класс фильтра	вытяжки/подачи M5/F7
Изоляция корпуса, минеральная вата	[мм] 30
Цвет	RAL серый 9016
Вес (без упаковки) PE / PW	[кг] 54 53
Соответствует ERP стандарта	2016; 2018
Место установки	внутри
Класс защиты корпуса	IP 34

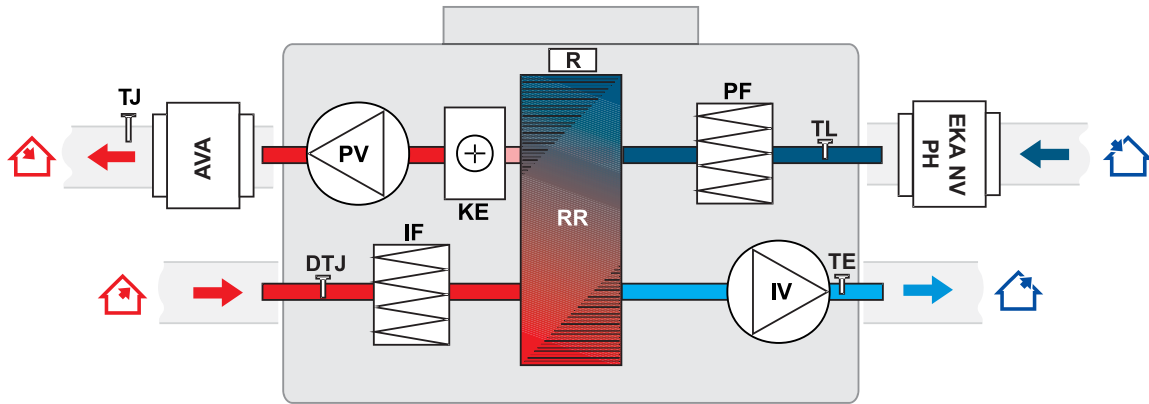
* Расчет по влаге.
** При температурах ниже, рекомендуется использовать электрический подогреватель для обеспечения сбалансированного функционирования.

Температурная эффективность (Сбалансированный массовый расход):
Вытяжной = 20°C/60%RH
Свежий = -7°C / 2°C / 7°C

350P EKO 3.0	Lwa общ. дБ(A)	125 Гц	250 Гц	500 Гц	LWA, дБ(A)	1 кГц	2 кГц	4 кГц	8 кГц
Поддача	69	54	53	66	64	60	58	55	
Вытяжка	64	52	54	59	58	57	54	49	
Окружение	54	40	39	48	41	47	44	46	

Измерен при 356 м³/ч, 120 Па

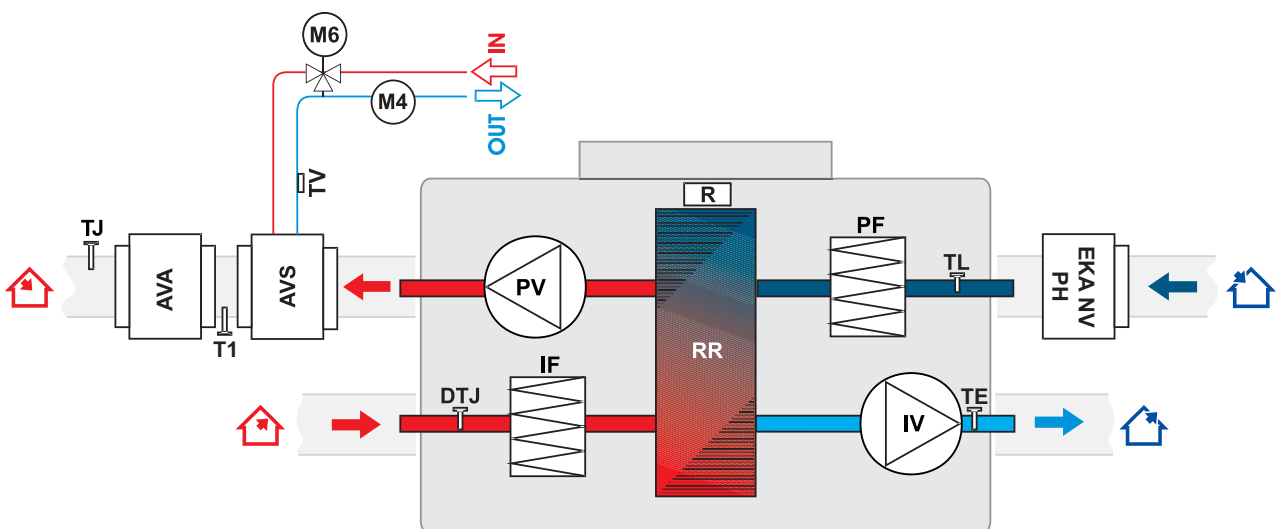
RIRS 350PE EKO 3.0 (Потолочный) версии с электрическим нагревателем



IV - вентилятор вытяжного воздуха
 PV - вентилятор приточного воздуха
 RR - роторный теплообменник
 R - мотор роторного теплообменника
 KE - электрический нагреватель
 TJ - датчик темп. приточного воздуха
 TE - датчик температуры свежего воздуха

AVA - опционально поставляется кулер для воды
 EKA NV PH - нагреватель свежего воздуха
 PF - фильтр свежего воздуха (класс F7)
 IF - фильтр вытяжного воздуха (класс M5)
 TL - датчик темп. свежего воздуха
 DTJ - датчик температуры и влажности

RIRS 350PW EKO 3.0 (Потолок) версии с водяным нагревателем



IV - вентилятор вытяжного воздуха
 PV - вентилятор приточного воздуха
 RR - роторный теплообменник
 R - мотор роторного теплообменника
 PF - фильтр свежего воздуха (класс F7)
 IF - фильтр вытяжного воздуха (класс M5)
 TE - датчик температуры свежего воздуха
 T1 - противозамерзающий термостат водяного нагревателя
 TV - датчик противозамерзания водяного нагревателя

AVA - опционально поставляется кулер для воды
 EKA NV PH - нагреватель свежего воздуха
 AVS - опционально поставляется водонагреватель
 TJ - датчик температуры приточного воздуха
 TL - датчик температуры свежего воздуха
 DTJ - датчик температуры и влажности
 M6 - привод вентиля нагревателя
 M4 - циркуляционный насос нагревателя

RIRS P EKO

Описания функций		PRV V2	
		RIRS EKO 3.0	
Функций		E	W
Установки даты и времени		✓	✓
4 скорости для легкого управления устройством («Стоп» - устройство остановлено; «Низкая», «Средняя» и «Высокая». Сервисное меню позволяет регулировать скорость каждого в отдельности)		✓	✓
Функция BOOST		✓	✓
Функция комфортной температуры воздуха		✓	✓
Рекуперация холода/тепла		✓	✓
Функция камина		✓	✓
Защита от сухости		✓	✓
Недельный график		✓	✓
Праздничный график		✓	✓
Уровни пользовательского и служебного контроля		✓	✓
Ручная балансировка потока воздуха		✓	✓
Функция индикации и сокращения уровня CO₂		✓	✓
Функция ночного охлаждения		✓	✓
Функция индикации и сокращения уровня относительной влажности (ОВ)		✓	✓
Программное обеспечение и возможность обновления конфигурации		✓	✓
Регулировка температуры приточного воздуха в соответствии с датчиком вытяжного воздуха		✓	✓
Функция мониторинга (все сенсоры и входы/выходы)		✓2	✓2
Переключатель режимов работы (старт/стоп)		✓	✓
Датчик температуры и влажности удаляемого воздуха		✓	✓
Ручная регулировка компонентов		✓1	✓1
Функциональные единицы			
Вентиляторы			
Плавный пуск и остановка		✓	✓
Защита от отказа вентилятора		✓	✓
Скорость синхронного/асинхронного управления 0-10В		✓	✓
Электрический нагреватель			
Регулировка Вкл./Выкл. / ШИМ		✓	
Ручная защита		✓	
Защита от перегрева (дополнительное программное обеспечение для защиты)		✓	✓
Водяной нагреватель			
(ШИМ) управления приводом клапана			✓
Защита с помощью датчика температуры			✓
Защита с помощью термостата (NC)			✓
Управление циркуляционным насосом			✓
Датчик температуры обратной воды		✓	✓
DX охладитель			
Управление Вкл./Выкл.		✓	✓
Водяной охладитель			
(ШИМ) управления приводом клапана			✓
Управление 3-х позиционного привода клапана		✓	✓
Мониторинг загрязнения фильтра			
По реле давления (NC)		✓	✓
С помощью таймера фильтра		✓	✓
Ротор			
Широтно-импульсной модуляции (ШИМ) (0-10VDC) управления двигателем		✓	✓
Включение/выключение двигателя		✓	✓
Защита двигателя		✓	✓
Датчики			
Датчик температуры приточного воздуха		✓	✓
Датчик температуры свежего воздуха		✓	✓
Датчик температуры выбрасываемого воздуха		✓	✓
Датчик температуры вытяжного воздуха		✓	✓
Аварийные сигналы и входы/выходы			
Противопожарная защита		✓	✓
Выход индикации работы		✓	✓
Сигнал тревоги		✓	✓
Пульты дистанционного управления			
Stouch		✓	✓
Flex		✓	✓
Ptouch		✓	✓
MB Gateway		✓	✓

1 FLEX TEST контроль управления

2 Только сенсор

