

REKUPERATORINIAI ĮRENGINIAI

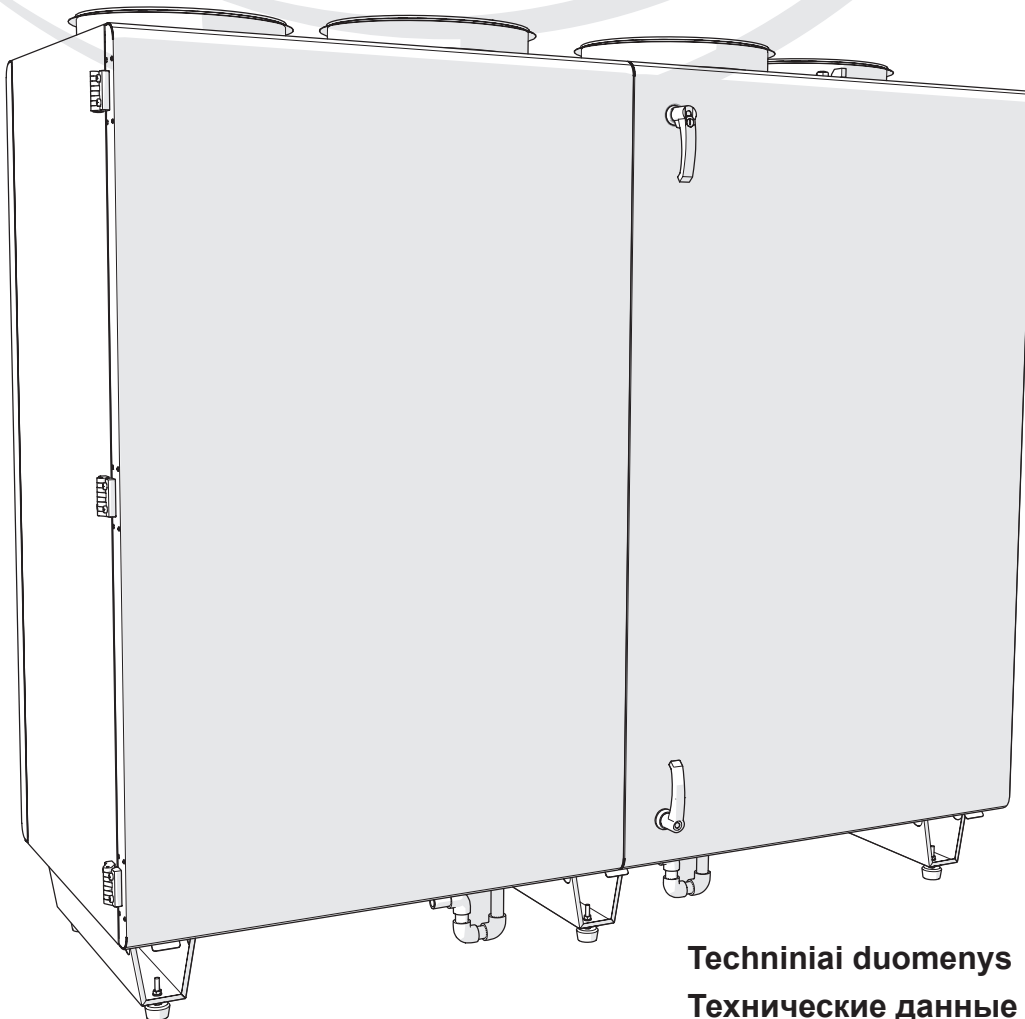
ВЕНТИЛЯЦИОННЫЕ АГРЕГАТЫ С РЕКУПЕРАЦИЕЙ ТЕПЛА

AHU WITH HEAT RECOVERY

LÜFTUNGSGERÄTE MIT WÄRMERÜCKGEWINNUNG

## RIS 1900VE/VW EKO 3.0

## RIS 2200VE/VW EKO 3.0



**Techniniai duomenys**

**[ It ]**

**Технические данные**

**[ ru ]**

**Technical data**

**[ en ]**

**Technische Daten**

**[ de ]**

## [ lt ]

## [ ru ]

Turinys		Содержание	
Transportavimas irsaugojimas	4	Транспортировка и хранение	4
Aprašymas	4	Описание	4
Apsaugos priemonės	4	Меры предосторожности	4
Sudėtinės dalys	5	Компоненты	5
Darbo sąlygos	5	Условия работы	5
Aptarnavimas	6	Обслуживание	6
Filtrai	6	Фильтры	6
Ventiliatorius	6	Вентилятор	6
Šilumokaitis	6	Теплообменник	6
Elektrinis šildytuvas	7	Электрический нагреватель	7
Garantija	7	Гарантия	7
Techniniai duomenys	8	Технические данные	8
Filtrai	9	Фильтры	9
Matmenys	9	Размеры	9
Montavimas	10	Установка	10
Drenažas	11	Дренаж	11
Sudėtinių dalių schema	12	Схема комплектующих	12
Įrenginių versijos	12	Версии устройств	12
Priedai	13	Принадлежности	13
AVA/AVS prijungimo variantai	14	Варианты подключения AVA/AVS	14
Valdymo automatika	14	Автоматика управления	14
Sistemos apsauga	16	Защита системы	16
Agregato naudojimas BMS tinkle	17	Использование агрегата в сети BMS	17
ModBus adresai	18	Адреса ModBus	18
Elektrinis ŠVOK agregato prijungimas	19	Электрическое подключение агрегата ОБК	19
Rekomendacijos sistemos derinimui	20	Рекомендации по наладке системы	20
Pagrindiniai ŠVOK įrenginio gedimai ir jų šalinimo būdai	22	Основные неисправности агрегата ОБК и способы их устранения	22
Valdymo plokštė RG1	25	Пульт управления RG1	25
LED valdiklio indikacijos	26	LED индикации контроллера	26
Valdiklio ir sistemos mazgų sutartiniai žymėjimai, parametrai	26	Условные обозначения, параметры узлов и системы	26
Periodinė sistemos patikra	29	Периодическая проверка системы	29
Garantija	29	Гарантия	29
Elektrinio jungimo schema (Kai elektrinis šildytuvas)	30	Схема электрическое подключение (Когда электрический нагреватель)	30
Elektrinio jungimo schema (Kai vandeninis šildytuvas)	31	Схема электрическое подключение (Когда водонагреватель)	31
Gaminio priežiūros lentelė	32	Таблица обслуживания продукта	32

## [ en ]

<b>Contents</b>	
Transportation and storage	4
Description	4
Safety precautions	4
Components	5
Operating conditions	5
Maintenance	6
Filters	6
Fan	6
Heat exchanger	6
Electrical heater	7
Warranty	7
Technical data	8
Filters	9
Dimensions	9
Mounting	10
Draining	11
Scheme for components	12
Unit versions	12
Accessories	13
AVA/AVS connecting options	14
Automatic control	14
System protection	16
Using the unit in BMS network	17
ModBus addresses	18
Electrical connection of the HVAC	19
System adjustment guidelines	20
Basic failures of the HVAC unit and troubleshooting	22
Control board RG1	25
LED indications of the controller	26
Labeling, characteristics of the controller and the system components	26
Regular system check-up	29
Warranty	29
Electrical connection diagram (When the electrical heater)	30
Electrical connection diagram (When the water heater)	31
Product maintenance table	32

## [ de ]

<b>Inhalt</b>	
Transport und Lagerung	4
Beschreibung	4
Schutzmassnahmen	4
Bestandteile des Gerätes	5
Betriebsbedingungen	5
Bedienung	6
Filter	6
Ventilator	6
Wärmetauscher	6
Elektroheizung	7
Garantie	7
Technische Daten	8
Filter	9
Abmessungen	9
Montage	10
Kondensatablauf	11
Aufbauschema mit bestandteilen des Gerätes	12
Aufbau der Anlage	12
Zubehöre	13
Montage-Varianten vom AVA/AVS	14
Automatische Steuerung	14
Systemschutz	16
Verwendung des Gerätes im BMS-Netz	17
ModBus-Adressen	18
Elektrischer Anschluss der Heizung-, Lüftung- und Klimaeinrichtung	19
Empfehlungen für die Abstimmung des Systems	20
Hauptstörungen der Heizung-, Lüftung- und Klimaeinrichtung sowie Methoden ihrer Beseitigung	22
Steuerplatine RG1	25
LED-Indikationen des Controllers	26
Übereinstimmende Kennzeichnungen, Parameter des Controllers sowie der System-Baueinheiten	26
Regelmäßige Systemkontrolle	29
Garantie	29
Elektrische Erwärmungseinrichtung (Wenn Elektroregister)	30
Elektrische Erwärmungseinrichtung (Wenn Wasserheizregister)	31
Wartungstabelle des Produktes	32

Transportavimas ir saugojimas	Транспортировка и хранение	Transportation and storage	Transport und Lagerung
[ lt ]	[ ru ]	[ en ]	[ de ]
<ul style="list-style-type: none"> <li>• Visi įrenginiai yra supakuoti gamykloje taip, kad atlaikytų normalias pervežimo sąlygas.</li> <li>• Išpakavus įrenginį patikrinkite, ar transportuojant jis nebuvo pažeistas. Pažeistus įrenginius montuoti draudžiama!!!</li> <li>• Pakuotė yra tik apsaugos priemonė!</li> <li>• Iškraudami ir sandėliuodami įrenginius, naudokite tinkamą kėlimo įrangą, kad išvengtumėte nuostolių ir sužeidimų. Nėkite įrenginį už mašinimo laidų, pajungimo dėžučių, oro paėmimo arba šalinimo flanšų. Venkite sutrenkimų ir smūginių perkrovų. Įrenginius sandėliuokite sausoje patalpoje, kur santykinė oro drėgmė neviršija 70% (esant +20°C), vidutinė aplinkos temperatūra - tarp +5°C ir +30°C. Sandėliavimo vieta turi būti apsaugota nuo purvo ir vandens.</li> <li>• Į sandėliavimo ar montavimo vietą įrenginiai yra gabunami keltuvais.</li> <li>• Nepatariame sandėliuoti ilgiau nei vienerius metus. Sandėliuojant ilgiau nei vienerius metus, prieš montuojant būtina patikrinti, ar lengvai sukasi ventiliatoriai ir variklių guoliai (pasukti sparnuotę ranką), ar nėra pažeista elektrinės grandinės izoliacija ir ar susikauptusi drėgmė.</li> </ul>	<ul style="list-style-type: none"> <li>• Все оборудование упаковано так, чтобы выдержало нормальные условия перевозки.</li> <li>• После распаковки убедитесь в отсутствии повреждений при транспортировке. Установка поврежденных устройств запрещена!</li> <li>• Упаковка является только средством защиты!</li> <li>• С целью избегания ушибов и травм при разгрузке и складировании устройств пользуйтесь соответствующим подъемным оборудованием. Не поднимайте устройства за кабели питания, коробки подключения, фланцы заборной или удаленной воздуха. Избегайте сотрясений и ударных перегрузок. Устройства храните в сухом помещении, где относительная влажность воздуха не превышает 70 проц. (при +20°C), а средняя температура окружающей среды составляет от +5°C до +30°C. Место складирования должно быть защищено от грязи и воды.</li> <li>• Устройства на место их складирования или установки доставляются подъемниками.</li> <li>• Не советуется складировать устройства дольше одного года. При более длительном хранении перед установкой необходимо убедиться в легкости хода подшипников вентиляторов и двигателей (повернуть крыльчатку рукой), в отсутствии повреждений изоляции электроцепи и конденсации влаги.</li> </ul>	<ul style="list-style-type: none"> <li>• All units are packed in the factory to withstand regular conditions of transportation.</li> <li>• Upon unpacking, check the unit for any damages caused during transportation. It is forbidden to install damaged units!!!</li> <li>• The package is only for protection purpose!</li> <li>• While unloading and storing the units, use suitable lifting equipment to avoid damages and injuries. Do not lift units by holding on power supply cables, connection boxes, air intake or discharge flanges. Avoid hits and shock overloads. Before installation units must be stored in a dry room with the relative air humidity not exceeding 70% (at +20°C) and with the average ambient temperature ranging between +5°C and +30°C. The place of storage must be protected against dirt and water.</li> <li>• The units must be transported to the storage or installation site using forklifts.</li> <li>• The storage is not recommended for a period longer than one year. In case of storage longer than one year, before the installation it is necessary to verify whether the bearings of fans and motor rotate easily (turn the impeller by hand) and if the electric circuit insulation is not damaged or the moisture is accumulated.</li> </ul>	<ul style="list-style-type: none"> <li>• Alle Geräte sind werksseitig so verpackt, dass sie den normalen Transportbedingungen standhalten können.</li> <li>• Nach Auspacken des Gerätes überprüfen Sie, ob es beim Transport nicht beschädigt wurde. Beschädigte Geräte dürfen nicht montiert werden!!!</li> <li>• Die Verpackung ist nur eine Schutzmaßnahme!</li> <li>• Beim Ausladen und Lagern der Geräte verwenden Sie geeignete Hebezeuge, um Schäden und Verletzungen zu vermeiden. Heben Sie die Geräte nicht an Netzkabeln, Anschlusskästen, Zu- und Abluftstutzen. Vermeiden Sie Stöße und Schläge. Lagern Sie die Geräte in einem trockenen Raum, wo die relative Luftfeuchtigkeit höchstens 70% (bei +20°C) beträgt und die durchschnittliche Umgebungstemperatur zwischen +5°C und +30°C liegt. Der Lagerort muss vor Schmutz und Wasser geschützt sein.</li> <li>• An den Lager- bzw. Montageort werden die Geräte mit Hebezeugen transportiert.</li> <li>• Eine Lagerung länger als ein Jahr ist nicht empfehlenswert. Bei einer Lagerung länger als ein Jahr ist vor der Montage unbedingt zu prüfen, ob die Ventilator- und Motorlager leichtgängig sind (Flügelrad mit der Hand drehen), ob die Isolierung des elektrischen Stromkreises nicht beschädigt ist und sich keine Feuchtigkeit angesammelt hat.</li> </ul>

Aprašymas	Описание	Description	Beschreibung
[ lt ]	[ ru ]	[ en ]	[ de ]
<p>Rekuperatoriai - tai oro vėdinimo įrenginiai, kurie valo, šildo ir tiekia šviežią orą. Įrenginiai paima šilumą iš išmetamo oro ir perduoda jį į tiekiamą.</p> <ul style="list-style-type: none"> <li>• Plokštėlinis šilumokaitis, kurio temperatūrinis našumas iki 90%.</li> <li>• Integruota motorizuota apėjimo sklendė („By-pass“).</li> <li>• Integruotas elektrinis šildytuvas, valdymo tipas: 0-10V (tik RIS 1900VE EKO 3.0/RIS 2200VE EKO 3.0).</li> <li>• Našūs ir tyliai veikiantys EC ventiliatoriai.</li> <li>• Žemas SFP (Specific Fan Power) lygis EN13779</li> <li>• Integruotas saugaus atkirtimo jungiklis EN 60204-1:2006)</li> <li>• Akustinė ir šiluminė 50mm išorinių sienelių izoliacija.</li> <li>• Integruota valdymo automatika, „Plug and Play“ pajungimas.</li> <li>• Paneliniai filtrai F7/M5.</li> <li>• Paruoštas eksploatacijai lauko sąlygomis.</li> <li>• Agregate sumontuoti tiekiamo ir lauko oro temperatūros jutikliai.</li> <li>• Standartiškai tiekiamas su ECO automatikos valdikliu.</li> <li>• Galimybė tiekti su SIEMENS arba <i>Regin</i> automatikos valdikliu.</li> </ul> <p><b>Netinkami naudoti baseinuose, pirtyse ir kitose pašaliose patalpose. Rekuperatorius negali būti naudojamas kaip orinis šildytuvas.</b></p> <p>Į standartinę pakuotę (be papildomai užsakomų priedų) įeina:</p> <ol style="list-style-type: none"> <li>1) vėdinimo įrenginys RIS 1900VE EKO 3.0/ RIS 2200VE EKO 3.0;</li> <li>2) sifonas - 2 vnt.;</li> <li>3) priskama, rakinama rankena - 1 vnt.;</li> <li>4) priskama rankena - 1 vnt.</li> <li>5) Tiekiamo oro temperatūros jutiklis (TJ) 1 vnt</li> <li>6) AVS priešūšalimines apsaugos rinkinys (kai vandeninis šildytuvas)</li> </ol>	<p>РекUPERАТОРЫ – это вЕНТИЛЯЦИОННЫЕ устройства, которые очищают, прогревают и подают свежий воздух. Устройства отбирают тепло из вытяжного воздуха и передают его приточному.</p> <ul style="list-style-type: none"> <li>• Роторный теплообменник, тепловая эффективность которого – до 90 проц.</li> <li>• Интегрированная моторизованная обходная заслонка („By-pass“).</li> <li>• Интегрированный электрический нагреватель, тип управления: 0-10V (только RIS 1900VE EKO 3.0/RIS 2200VE EKO 3.0).</li> <li>• Производительные и тихо работающие EC вентиляторы.</li> <li>• Низкий уровень SFP (Specific Fan Power) EN13779.</li> <li>• Интегрированный переключатель безопасного отключения EN 60204-1:2006.</li> <li>• Акустическая и тепловая 50 мм изоляция наружных стенок.</li> <li>• Интегрированная автоматика управления, подключение „Plug and Play“.</li> <li>• Панельные фильтры F7/M5.</li> <li>• Подготовлен для наружного монтажа.</li> <li>• В комплект входят датчики вытяжного, приточного и наружного воздуха.</li> <li>• Стандартно поставляется с контроллером автоматики ECO.</li> <li>• Возможность поставки с контроллером автоматики SIEMENS или <i>Regin</i>.</li> </ul> <p><b>Не приспособлен для использования в бассейнах, банях и других подобных помещениях. РекUPERАТОР не может применяться как нагреватель воздуха.</b></p> <p>В стандартную упаковку (кроме дополнительно заказываемых приложений) входят:</p> <ol style="list-style-type: none"> <li>1) вентиляторное устройство RIS 1900VE EKO 3.0/ RIS 2200VE EKO 3.0;</li> <li>2) сифон – 2 ед.;</li> <li>3) прикручиваемая, запираемая ручка – 1 ед.;</li> <li>4) прикручиваемая ручка – 1 ед.</li> <li>5) Датчик температуры приточного воздуха (TJ) 1 шт (когда электрический нагреватель)</li> <li>6) Комплект защиты от замерзания для AVS (для водонагревателя)</li> </ol>	<p>AHUs are air ventilation devices that clean, heat and supply fresh air. Units take heat from exhausted air and transmit it to supply air.</p> <ul style="list-style-type: none"> <li>• Пластинчатый теплообменник, тепловая эффективность которого – до 90 проц.</li> <li>• Integrated motorized by-pass valve.</li> <li>• Integrated electrical heater, control type: 0-10V (just RIS 1900VE EKO 3.0/RIS 2200VE EKO 3.0).</li> <li>• Efficient and silent EC fans.</li> <li>• Low SFP (Specific Fan Power) level EN13779.</li> <li>• Integrated safety cut-off switch EN 60204-1:2006.</li> <li>• Acoustic and thermal 50mm insulation of external walls.</li> <li>• Integrated control automation, Plug and Play connection.</li> <li>• Panel filters F7/M5.</li> <li>• Prepared to be installed outdoors.</li> <li>• Package includes extract, supply and fresh air temperature sensors.</li> <li>• As standard, supplied with Ewith automatic controller ECO.</li> <li>• Optionally, can be supplied with automatic controller SIEMENS or <i>Regin</i>.</li> </ul> <p><b>Not suitable for use at swimming pools, saunas and other similar facilities. The unit can not be used as an air heater.</b></p> <p>Standard package (without optional accessories) includes:</p> <ol style="list-style-type: none"> <li>1) Ventilation unit RIS 1900VE EKO 3.0/ RIS 2200VE EKO 3.0;</li> <li>2) Siphon – 2pcs;</li> <li>3) Screwable lockable handle – 1pcs;</li> <li>4) Screwable, handle – 1pcs.</li> <li>5) Supply air temp. sensor (TJ)- 1pcs (for electric heater)</li> <li>6) Frost Protection Kit for AVS (for water heater)</li> </ol>	<p>WRG-Ventilatoren sind Lüftungsgeräte, die reinigen, erwärmen und liefern frische Luft. Die Geräte nehmen die Wärme von der Abluft und übergibt sie der Luft, die geliefert wird.</p> <ul style="list-style-type: none"> <li>• Plattenwärmeaustauscher, dessen Temperaturleistung bis 90 % beträgt.</li> <li>• Integrierter motorisierter Bypass-Klappe.</li> <li>• Integrierter elektrischer Wärmer, Steuerungstyp: 0-10V (nur RIS 1900VE EKO 3.0/ RIS 2200VE EKO 3.0).</li> <li>• Leistungsfähige und leise EC-Ventilatoren.</li> <li>• Niedriges SFP-Niveau (Specific Fan Power) laut EN 13779.</li> <li>• Integrierter Abtrennschalter laut EN 60204-1:2006.</li> <li>• Lärm- und Wärmedämmung der 50 mm-Außenwände.</li> <li>• Integrierte Steuerautomatik, Plug and Play-Anschluss.</li> <li>• Plattenfilter F7/M5.</li> <li>• Für Außenmontage vorbereitet.</li> <li>• Fühler für Ab-, Zu- und Außenluft gehören zum Lieferumfang.</li> <li>• ECO Automatik-Regler gehört zum seriellen Lieferumfang.</li> <li>• Es gibt Möglichkeit, mit einem Automatik-Regler von SIEMENS oder <i>Regin</i> zu liefern.</li> </ul> <p><b>Nicht für Betrieb in Schwimmbädern, Saunen und ähnlichen Räumen bestimmt. Das Lüftungsgerät darf für Heizungszwecke nicht verwendet werden.</b></p> <p>Zur Standardverpackung (ohne Zubehör, das zusätzlich bestellt wird) gehören:</p> <ol style="list-style-type: none"> <li>1) Lüftungsgerät RIS 1900VE EKO 3.0/ RIS 2200VE EKO 3.0;</li> <li>2) Siphon; 2 Stck.;</li> <li>3) Verschleißbarer Anschlaggriff: 1 Stck.;</li> <li>4) Anschlaggriff: 1 Stck.</li> <li>5) Zulufttemperaturfühler (TJ): 1 Stck. (wenn mit elektrischer Wärmer)</li> <li>6) AVS Frostschutz Kit (wenn mit Wasserregler)</li> </ol>

Apsaugos priemonės	Меры предосторожности	Safety precautions	Schutzmassnahmen
[ lt ]	[ ru ]	[ en ]	[ de ]
<ul style="list-style-type: none"> <li>- Nenaudokite šio įrenginio kitiems tikslams, nei numatyta jo paskirtyje.</li> <li>- Neardykite ir niekaip nemodifikuokite įrenginio. Tai gali sukelti mechaninį gedimą ar net sužeidimą.</li> <li>- Montuodami ir aptarnaudami įrenginį naudokite specialią darbinę aprangą. Būkite atsargūs - įrenginio ir jį sudarančiųjų dalių kampai ir briaunos gali būti aštrios ir žeidžiančios.</li> <li>- Šalia įrenginio nedėvėkite plėšėsuojančių drabužių, kuriuos galėtumėte įveikinti ventiliatorių.</li> <li>- Nėkite pirštų ar kitų daiktų į oro paėmimo ir išmetimo apsaugines grotelės arba į prijungtą ortakį. Bet kokiam svetimkūniui patektus į įrenginį, tuoj pat atjunkite nuo elektros maitinimo šaltinio. Prieš pašalinami svetimkūni įsitikinkite, kad sustojo bet koks mechaninis judėjimas įrenginyje, atveso šildytuvus. Taip pat įsitikinkite, kad atsitikinis įrenginio įjungimas - neįmanomas.</li> <li>- Nepajunkite įrenginio prie kitokio elektros tinklo, nei nurodyta lipduke ant įrenginio korpuso.</li> <li>- Naudokite tik tinkamą išorinį jungiklį-automatinį antrosio saugiklį (žr. modelio lipduke nurodytą galingumą ir nominalios srovės dydį).</li> <li>- Parinktas maitinimo laidas turi atitikti įrenginio</li> </ul>	<ul style="list-style-type: none"> <li>- Не используйте агрегат по другим целям, нежели указано в его предназначении.</li> <li>- Не разбирайте и никаким образом не модернизируйте агрегат. Это может стать причиной механической поломки или ранения.</li> <li>- Во время монтажа и обслуживания агрегата используйте специальную рабочую одежду и будьте осторожны - углы агрегата и составляющих частей могут быть острыми и ранящими.</li> <li>- Во время работы агрегата не прикасайтесь и остерегайтесь, чтобы прочие предметы не попали в решетки подачи и вытяжки воздуха или в подключенный воздуховод. При попадании любого постороннего предмета в агрегат немедленно отключите от источника питания. Перед изъятием постороннего предмета убедитесь, что в вентиляторе остановилось любое механическое движение и удостоверьтесь, что случайное включение агрегата невозможно.</li> <li>- Не подключайте к электрической сети с иными данными, чем предьявленные на наклейке с тех. данными модели на корпусе агрегата.</li> <li>- Подберите и используйте внешний включатель - автоматический предохранитель в соответствии с электрическими параметрами</li> </ul>	<ul style="list-style-type: none"> <li>- Do not use the unit for purposes other than its' intended use.</li> <li>- Do not disassemble or modify the unit in any way. Doing so may lead to mechanical failure or injury.</li> <li>- Use special clothing and be careful while performing maintenance and repair jobs - the unit's and its components edges may be sharp and cutting.</li> <li>- Do not wear loose clothing that could be entangled in to operating unit.</li> <li>- Do not place fingers or other foreign objects through inlet or exhaust guards or into connected duct. Should a foreign object enter the unit, immediately disconnect power source. Before removing foreign object, make sure that any mechanical motion has stopped, the heater has cooled down and the restart is not possible.</li> <li>- Do not connect to any other power voltage source than indicated on the model label.</li> <li>- Use external motor protection-switcher only corresponding to the nominal current specification on the model label.</li> <li>- Power cable should correspond to unit power specifications (see model label).</li> </ul>	<ul style="list-style-type: none"> <li>- Die Anlage darf nur für den dafür vorgesehenen Zweck gemäß Bedienungsanleitung verwendet werden.</li> <li>- Die Demontage und Montage darf nur gemäß der Betriebsanleitung vorgenommen werden (Verletzungsgefahr oder Gefahr mechanischer Störungen)</li> <li>- Bei der Montage und Inbetriebnahme muss Sicherheitskleidung getragen werden. Vorsicht: die Winkel und Kanten der Anlage und der Komponenten können scharf sein und Verletzungen verursachen;</li> <li>- Bei der Arbeit sollte eng anliegende Kleidung getragen werden!</li> <li>- Weder Finger noch Gegenstände in die Zu- oder Abluftanschlüsse stecken.</li> <li>- Sollten Fremdkörper in die Anlage gelangen, Ventilator ordnungsgemäß stillsetzen und vom Netz trennen. Vor Beseitigung des Fremdkörpers Stillstand des Laufrades abwarten und die Heizung abkühlen lassen! Gegen Wiedereinschalten sichern!</li> <li>- Die Anlage muss gemäß Typenschild und Angaben des Herstellers angeschlossen werden.</li> <li>- Anschluss mit Überlastungsschutzschalter</li> </ul>



- Niekada nenaudokite pažeisto maitinimo laido.
- Niekada į šlapias rankas neimkite į elektros tinklą pajungtų maitinimo laidų.
- Niekada nenardinkite prailginimo laidų ir kištukinių jungčių į vandenį.
- Nemontuokite ir nenaudokite įrenginio ant kreivų stovų, nelygių paviršių ir kitokių nestabilių plokštumų.
- Montuokite įrenginį tvirtai, tuo užtikrindami saugų jo naudojimą.
- Niekada nenaudokite šio įrenginio sprogimui palankioje ir agresyvių medžiagų turinčioje aplinkoje.
- Nenaudokite prietaiso, jei išorinės jungtys yra sugedusios ar pažeistos. Esant pažeidimams, nutraukite prietaiso eksploataciją ir nedelsiant pakeiskite pažeistas dalis.
- Nenaudokite vandens ar kitokių skysčių elektros dalims ar jungtims valyti.
- Pastebėjus skysčius ant elektrinių dalių ar jungčių, nutraukite prietaiso eksploataciją.
- Draudžiama atlikti elektros jungimo darbus esant jungtų įtampei. Kai grybtais atjungti apsaugos lygis yra IP00. Taip galima prisiliesti prie komponentų, turinčių pavojingą įtampą.

- предъявленными на наклейке с тех. данными модели на корпусе агрегата.
- Кабель питания должен быть подобран в соответствии с мощностью агрегата.
- Не используйте кабель питания с поврежденной изоляцией.
- Не берите подключенный в электросеть кабель мокрыми руками.
- Не допускайте погружения кабеля питания и разъемов в воду.
- Не устанавливайте и не используйте агрегат на нестабильных подставках, неровных, кривых и пр. неустойчивых поверхностях.
- Устанавливайте агрегат надежно, тем обеспечивая безопасное использование.
- Не используйте агрегат в взрывоопасной и агрессивные элементы содержащей среде.
- Не пользуйтесь прибором, если электропровод или штепсельная вилка испорчены или повреждены. При наличии повреждений прекратите эксплуатацию прибора и немедленно замените поврежденные части.
- Для чистки электрической части или выключателей не пользуйтесь водой или другой жидкостью.
- Заметив на электрической части жидкость, прекратите эксплуатацию прибора.
- Выполнение работ по электрической части при подключенном напряжении воспрещено. Когда клеммы отключены, степень защиты соответствует IP00. Так можно прикасаться к компонентам под опасным напряжением.

- Do not use power cable with frayed, cut, or brittle insulation.
- Never handle energized power cable with wet hands.
- Never let power cables or plug connections lay in water.
- Do not place or operate unit on unsteady surfaces and mounting frames.
- Mount the unit firmly to ensure safe operating.
- Do not use this unit in any explosive or aggressive elements containing environment.
- Do not use the device if external connections are broken or damaged. If there are any defects, stop operating the device and replace the damaged parts immediately.
- Do not use water or another liquid to clean electrical parts or connections.
- If you notice water on electrical parts or connections, stop operating the device.
- Do not make any electrical connections when the power is on. When the terminals are disconnected, the degree of protection is IP00. This allows touching components with dangerous voltages.

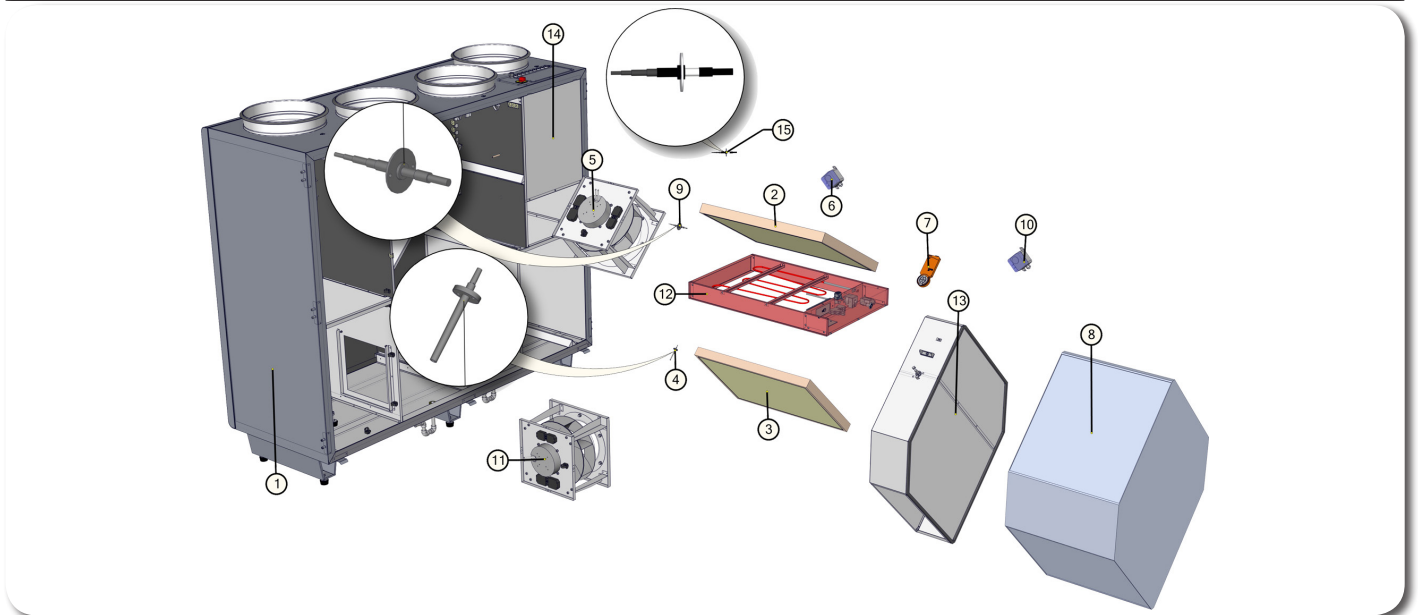
- gemäß Angaben auf dem Typenschild.
- Die Netzleitung muss der Kapazität der Anlage entsprechen.
- Die Verwendung einer beschädigten Zuleitung ist unzulässig.
- Elektrische Kabel, welche unter Strom stehen, NIE mit nassen Händen anfassen!
- Verlängerungskabel und Steckverbindungen NIE mit Wasser in Berührung bringen.
- Anlage nicht auf schiefe Konsolen, unebene oder instabile Flächen montieren und betreiben.
- Die Anlage muss stabil montiert werden, um einen sicheren Betrieb zu gewährleisten.
- Die Anlage darf nicht in explosionsgefährdeter Umgebung oder für aggressive Stoffe verwendet werden.
- Verwenden Sie das Gerät nicht, falls die Außenanschlüsse defekt oder beschädigt sind. Bei Beschädigungen bitte das Gerät außer Betrieb setzen und unverzüglich die beschädigten Teile austauschen.
- Verwenden Sie kein Wasser bzw. sonstige Flüssigkeiten für die Reinigung von Elektroteilen oder –Anschlüssen.
- Falls Sie Flüssigkeiten an den Elektroteilen oder –Anschlüssen bemerken, setzen Sie das Gerät außer Betrieb.
- Es ist grundsätzlich verboten Arbeiten des Elektroanschlusses unter Spannung durchzuführen. Wenn die Anschlussklemmen abgeschaltet sind, ist das Schutzniveau IP00. So kann man Komponente berühren, die die gefährliche Spannung haben.

**Komponentai**

**Компоненты**

**Components**

**Bestandteile des Gerätes**



1. Korpusas
2. Tiekiamo oro filtras
3. Ištraukiamo oro filtras
4. Tiekiamo oro temperatūros jutiklis
5. Ištraukiamo oro ventiliatorius
6. Tiekiamo oro slėgio relė
7. Apėjimo sklendės pavara
8. Šilumokaitis
9. Ištraukiamo oro dregmės ir temperatūros jutiklis
10. Ištraukiamo oro slėgio relė
11. Tiekiamo oro ventiliatorius
12. Elektrinis šildytuvas (tik RIS 1900VE EKO 3.0/RIS 2200VE EKO 3.0).
13. Apėjimo sklendė
14. Automatikos dėžė
15. Šviežio oro temperatūros jutiklis

1. Корпус
2. Фильтр приточного воздуха
3. Фильтр вытяжного воздуха
4. Датчик температуры приточного воздуха
5. Вентилятор вытяжного воздуха
6. Реле давления приточного воздуха
7. Привод обходной заслонки
8. Теплообменник
9. Влажност и темп. вытяжного воздуха
10. Реле давления вытяжного воздуха
11. Вентилятор приточного воздуха
12. Электрический нагреватель (только RIS 1900VE EKO 3.0/RIS 2200VE EKO 3.0).
13. Обходная заслонка
14. Блок управления
15. Датчик темп. свежего воздуха

1. Housing
2. Supply air filter
3. Exhaust air filter
4. Supply air temperature sensor
5. Exhaust air fan
6. Supply air pressure transducer
7. By-pass valve actuator
8. Heat Exchanger
9. Temp. and humidity sensor for extract air
10. Exhaust air pressure transducer
11. Supply air fan
12. Electrical heater (just RIS 1900VE EKO 3.0/RIS 2200VE EKO 3.0).
13. By-pass valve
14. Control Box
15. Temperature sensor for fresh air

1. Gehäuse
2. Zuluft-Filter
3. Abluft-Filter
4. Temperaturfühler der Zuluft
5. Abluft-Ventilator
6. Druckrelais der Zuluft
7. Antrieb der Bypass-Klappe
8. Wärmetauscher
9. Abluftfeuchte- und Temperaturfühler
10. Druckrelais der Abluft
11. Zuluft-Ventilator
12. Elektrischer Wärmer (nur RIS 1900VE EKO 3.0/RIS 2200VE EKO 3.0).
13. Bypass-Klappe
14. Steuerkasten
15. Aussenlufttemperaturfühler

**Darbo sąlygos**

**Условия работы**

**Operating conditions**

**Betriebsbedingungen**

**[ lt ]**

- Įrenginys skirtas eksploatuoti uždaroje patalpoje ir lauke (priedas: stogelis).
- Įrenginys draudžiama naudoti potencialiai sprogimui pavojingose aplinkose.
- Įrenginys pagamintas tiekti/traukti tik švarų (be metalų koroziją skatinančių cheminių junginių; be cinkui, plastmasei, gumai agresyvių medžiagų; be kietų, lipnių bei pluoštinų medžiagų dalelių) orą iš patalpos.
- Ištraukiamo ir tiekiamo oro temperatūra bei drėgmė nurodyta lentelėje (Lent.1)

**[ ru ]**

- Устройство предназначено для работы в помещении и на открытом воздухе (принадлежность: крышка).
- Запрещается использование устройств в потенциально взрывоопасной среде.
- Устройство предназначено для подачи и вытяжки из помещения только чистого воздуха (без химических соединений, способствующих коррозии металлов; без веществ, агрессивных по отношению к цинку, пластмассе, резине; без частиц твердых, липких и волокнистых материалов).
- Температура и влажность вытяжного и приточного воздуха приведены в таблице (Табл. 1).

**[ en ]**

- Unit is designed to operate indoors and outdoors (accessory: Roof).
- It is forbidden to use the unit in potentially explosive environment.
- Unit is designed to supply/extract only clean air (free of chemical compounds causing metal corrosion, of substances aggressive to zinc, plastic and rubber, and of particles of solid, adhesive and fibred materials).
- Extract and supply air temperatures and humidity are given in the table (Tab. 1).

**[ de ]**

- Das Gerät ist für Innen- und Außenaufstellung bestimmt (Dach als Zubehör, nicht im Lieferumfang erhalten).
- Die Geräte dürfen nicht in einer explosionsgefährdeten Atmosphäre betrieben werden.
- Das Gerät ist nur für die Zufuhr/den Abzug von ausschließlich sauberer Luft (ohne chemische Verbindungen, die Metallkorrosion hervorrufen; ohne aggressive Substanzen, die Zink, Kunststoff und Gummi angreifen; ohne Partikeln von festen, klebenden sowie faserigen Materialien) in den/aus dem Raum gefertigt und bestimmt.
- Abluft- und Zulufttemperatur sowie -feuchtigkeit sind in der Tabelle (Tab.1) angegeben.

Lent. 1  
Tab. 1  
Tab. 1  
Tab. 1

Tiekiamas oras Приточный воздух Supply Zuluft	- temperatūra min./maks. - температура мин./макс. - temperature min./max. - Temperatur min./max.	[°C]	-20 / +40
	- drėgmė - влажность - humidity - Feuchtigkeit	[%]	90

Ištraukiamas oras Вытяжной воздух Extract Abluft	- temperatūra min./maks. - температура мин./макс. - temperature min./max. - Temperatur min./max.	[°C]	+15 / +40
	- drėgmė - влажность - humidity - Feuchtigkeit	[%]	60

**Aptarnavimas**

[ lt ]

Prieš atidarydami agregato duris būtinai atjunkite elektros srovę ir palaukite, kol pilnai nustos suktytis ventiliatoriai (apie 2 min.).

**Filtrai**

Užsiteršę filtrai, didina oro pasipriešinimą, dėl to sumažėja į patalpas paduodamo oro kiekis.

- Filtrus patartina keisti kas 3-4 mėnesius arba pagal filtro užterštumo jutiklio parodymus (jutikliai PS 600 integruoti į agregatą).

**Ventiliatorius**

- Aptarnavimo darbus turėtų atlikti tik patyrę ir apmokyti darbuotojai.

- Ventiliatorius turi būti apžiūrimas ir valomas mažiausiai 1 kartą per metus.

- Prieš pradėdami aptarnavimo ar remonto darbus įsitikinkite, ar įrenginys atjungtas nuo elektros tinklo.

- Aptarnavimo darbus pradėkite tik sustojus bet kokiam judėjimui ventiliatoriuje.

- Vykdydami techninio aptarnavimo darbus laikykitės visų darbo saugos taisyklių.

- Variklio konstrukcijoje panaudoti aukšto našumo guoliai. Jie yra užpresuoti ir nereikalauja jokio tepimo per visą variklio tarnavimo laiką.

- Atjunkite ventiliatorių nuo įrenginio.

- Būtinai kruopščiai apžiūrėti ventiliatoriaus sparnuotę, ar nesudarė dulkių ir kitokių medžiagų apnašos, galinčios išbalansuoti sparnuotę. Išbalansavimas sukelia vibraciją ir greitesnį variklio guolių susidėvimą.

- Nuvalykite sparnuotę ir korpuso vidų švelniu, netirpdančiu bei korozijos neskatinančiu plovikliu ir vandeniu.

- Valydami sparnuotę nenaudokite aukšto slėgio įrenginių, šveitiklių, aštrių įrankių arba agresyvių tirpiklių, galinčių įbrėžti ar pažeisti sparnuotę.

- Valydami sparnuotę nepanardinkite variklio į skystį.

- Įsitikinkite, ar sparnuotės balansiniai svorsčiai savo vietose.

- Įsitikinkite, ar sparnuotės neklūna už korpuso.

- Sumontuokite ventiliatorių atgal į įrenginį. Prijunkite prie elektros tinklo.

- Jei po aptarnavimo darbų ventiliatorius neįsijungia, arba savaime įsijungia termokontaktinė apsauga - kreipkitės į gamintoją.

- Aptarnavimo metu, išimant/įdedant ventiliatorių nelaikykite jo už sparnuotės menčių. Tai gali išbalansuoti ar sugadinti sparnuotę. Laikykitės tik už ventiliatoriaus korpuso.

**Обслуживание**

[ ru ]

Перед тем, как открывать дверцу агрегата, отключите агрегат от электросети и подождите, пока вентиляторы остановятся полностью (около 2 мин.).

**Фильтры**

Грязные фильтры повышают сопротивление воздуха в нем, по этой причине в помещение попадает меньшее количество воздуха.

- Фильтр рекомендуется поменять на новый каждые 3-4 месяца или по показаниям датчика загрязнения фильтров (датчик PS 600 интегрирован в агрегат).

**Вентилятор**

- Работы по обслуживанию должны проводиться только опытными и квалифицированными специалистами.

- Осмотр и работы по обслуживанию должны проводиться не реже 1 раза в 6 месяцев.

- Сооблюдайте правила техники безопасности при проведении работ по обслуживанию или ремонту.

- Перед началом работ по обслуживанию или ремонту убедитесь, что вентилятор отключен от питания.

- Приступайте к работам по обслуживанию или ремонту только убедившись, что в вентиляторе остановилось любое механическое движение.

- Подшипники запрессованы не требуют обслуживания на весь срок службы двигателя.

- Отсоедините вентилятор от агрегата.

- Тщательно осмотрите крыльчатку вентилятора. Покрытие пылью или пр. материалами может нарушить балансировку крыльчатки. Это вызывает вибрацию и ускоряет износ подшипников двигателя.

- Крыльчатку следует чистить не агрессивными, коррозию крыльчатки и корпуса не вызывающими моющими средствами и водой.

- Для чистки крыльчатки запрещается использовать струю высокого давления, абразивные материалы, острые предметы и агрессивные растворители, способные поцарапать или повредить крыльчатку вентилятора.

- Во время чистки не погружайте крыльчатку в жидкость.

- Убедитесь, что балансировочные грузики крыльчатки на своих местах.

- Убедитесь, что крыльчатка не прикасается к корпусу.

- Установите вентилятор обратно в агрегат и подключите к электросети.

- Если обратно установленный вентилятор не включается или срабатывает термоконтатная защита - обращайтесь к производителю.

- В ходе обслуживания, извлекая/вставляя вентилятор, не держите его за лопасти крыльчатки. Это может разбалансировать или повредить крыльчатку. Держите только за корпус вентилятора.

**Maintenance**

[ en ]

Unplug unit from mains first and wait for 2 minutes (till fans fully stop) before opening the covers.

**Filters**

Dirt increases air resistance in the filter, therefore less air is supplied into the premises.

- It is advisable to change the filters every 3-4 months, or in accordance with the readings of filter contamination sensor. (Sensor PS 600 is integrated in the unit).

**Fan**

- Maintenance and repair should only be performed by experienced and trained staff.

- The fan should be inspected and cleaned if needed at least once a year.

- Be sure the fan is disconnected from power source before performing any maintenance or repair.

- Proceed to maintenance and repair after any rotation in the fan stopped.

- Observe staff safety regulations during maintenance and repair.

- The motor is of heavy duty ball bearing construction. The motor is completely sealed and requires no lubrication for the life of the motor.

- Detach fan from the unit.

- Impeller should be specially checked for built-up material or dirt which may cause an imbalance. Excessive imbalance can lead to accelerated wear on motor bearings and vibration.

- Clean impeller and inside housing with mild detergent, water and damp, soft cloth.

- Do not use high pressure cleaner, abrasives, sharp instruments or caustic solvents that may scratch or damage housing and impeller.

- Do not plunge impeller into any fluid.

- Make sure, that impeller's balance weights are not moved.

- Make sure the impeller is not hindered.

- Mount the fan back into the unit. Replace fan guards and connect the fan to power supply source.

- If after maintenance or repair the fan does not start either thermal protection contact activates automatically, contact the manufacturer.

- During the maintenance do not hold the fan by the impeller, it might cause disbalance of impeller or damage it. Hold the fan by the casing.

**Bedienung**

[ de ]

Bevor die Gerätetüren geöffnet werden dürfen, Gerät elektrisch vom Versorgungsnetz trennen und etwa 2 Min. warten, bis die Ventilatoren völlig stehen bleiben.

**Filter**

Verunreinigte Filter erhöhen die Druckverluste, d.h. ein geringeres Luftvolumen gelangt in die Räume.

- Die Filter werden ca. alle 3 Monate bzw. je nach Signal der Filterüberwachung ersetzt. (Der Fühler PS 600 ist im Aggregat integriert).

**Ventilator**

- Montage und Elektroarbeiten nur durch ausgebildetes und eingewiesenes Fachpersonal und nach den jeweils zutreffenden Vorschriften ausführen.

- Die Anlage muss min. einmal pro Jahr geprüft und gereinigt werden.

- Vor der Wartung oder Reparatur sicherstellen, dass die Anlage vom Stromnetz getrennt ist.

- Arbeiten dürfen nur bei abgeschaltetem und mechanischem Stillstand des Laufrades sowie nach Abkühlung der Heizung vorgenommen werden! Gegen Wiedereinschalten sichern!

- Arbeitssicherheitsregelungen bei der technischen Bedienung beachten.

- In der Motorkonstruktion sind hochwertige Lager eingebaut. Die Lager sind eingepresst und erfordern keine Schmierung.

- Ventilator von der Anlage abschalten.

- Die Flügel vom Ventilator auf Ablagerungen und Staub prüfen, starke Verschmutzung kann zu Unwucht führen. Die Unwucht verursacht eine Vibration und schnelleren Lagerverschleiß.

- Flügel und Gehäuse mit einem sanften Reinigungsmittel abwaschen, keine aggressiven Putzmittel verwenden die das Material angreifen könnten. Flügel und Gehäuse danach mit viel Wasser gründlich reinigen, keine Hochdruckanlage, Putzmittel, scharfes Werkzeug oder aggressive Stoffe verwenden, die zu Kratzern und Beschädigungen führen könnten.

- Beim Reinigen der Flügel Motor vor Feuchtigkeit und Nässe schützen.

- Prüfen, dass die Wuchtgewichte am Flügel nicht verschoben werden.

- Flügel darf nicht am Gehäuse streifen.

- Montieren des Ventilators wieder in die Anlage. Anschließen die Anlage ans Stromnetz.

- Sollte sich nach Wartung der Anlage der Ventilator nicht mehr einschalten lassen oder der Thermokontaktschutz auslösen, an den Hersteller wenden.

- Während der Wartung den Ventilator, der herausgenommen/ eingelegt wird, nicht an Laufflügel halten, weil es zu Unwucht/ Beschädigung des Laufrades führen kann. Nur am Ventilatorgehäuse halten.



**Šilumokaitis**

- Prieš pradėdami aptarnavimo ar remonto darbus įsitikinkite, ar įrenginys atjungtas nuo elektros tinklo.

- Aptarnavimo darbus pradėkite tik sustojus bet kokiam judėjimui ventiliatoriuose.

- Šilumokaitis valomas kartą metuose.

- Atsargiai išėmę šilumokaičio kasetę, panardinkite ją į talpą su muiluotu vandeniu (nenaudokite sodos). Po to kasetę nuplaukite nespria karšto vandens srove (per stiprią srovę gali sulaukstyti jos plokšteles). Šilumokaitį į agregatą galima statyti tik pilnai jam išdžiūvus.

**Теплообменник**

- Перед началом работ по обслуживанию или ремонту убедитесь, что вентилятор отключен от питания.

- Приступайте к работам по обслуживанию или ремонту только убедившись, что в вентиляторе остановилось любое механическое движение.

- Теплообменник подлежит к чистке ежегодно.

- Прежде всего осторожно извлеките касетку, погрузите ее в ванну с теплой водой и мылом (не применять соды). Промойте несильной струей горячей воды (слишком сильный напор воды может деформировать пластинки). Обратно в агрегат ставьте только полностью сухой теплообменник.

**Heat exchanger**

- Be sure the unit is disconnected from power source before performing any maintenance or repair.

- Proceed to maintenance and repair after any rotation in the fan stopped.

- Clean it once a year.

- Firstly take out heat exchanger cassette carefully. Submerge it into a bath and wash with warm soapy water (do not use soda). Then rinse it with hot water and let it to dry up completely.

**Wärmetauscher**

- Wird einmal jährlich gereinigt.

- Einmal jährlich reinigen.

- Zuerst vorsichtig die Kassette des Wärmetauschers herausziehen. In eine Wanne mit warmem Seifenwasser tauchen und reinigen (kein Sodawasser verwenden).

- Danach heißem Wasser durchspülen und trocknen lassen.

**Elektrinis šildytuvas**

- Elektrinis šildytuvas papildomo aptarnavimo nereikalauja. Būtinai tik laiku keisti filtrus, kaip nurodyta aukščiau.
- Šildytuvas turi 2 šiluminės apsaugas: automatiškai atsistatantią, kuri suveikia prie +50 °C, ir rankiniu būdu atsatomą, kuri suveikia prie +100 °C.
- Suveikus rankiniu būdu atsatomai apsaugai reikia atjungti įrenginį nuo maitinimo šaltinio. Palaukti kol atvės kaitinimo elementai ir nuštos sukits ventiliatoriai. Nustatius gedimo priežastį, reikia ją pašalinti. Nustatytą „reset“ gali tik kvalifikuotas darbuotojas.
- Esant būtinybei elektrinį šildytuvą galima išimti. Reikia atjungti elektrinę jungtį nuo šildytuvo ir šildytuvą ištraukti (Pav. a-b).

**Электрический нагреватель**

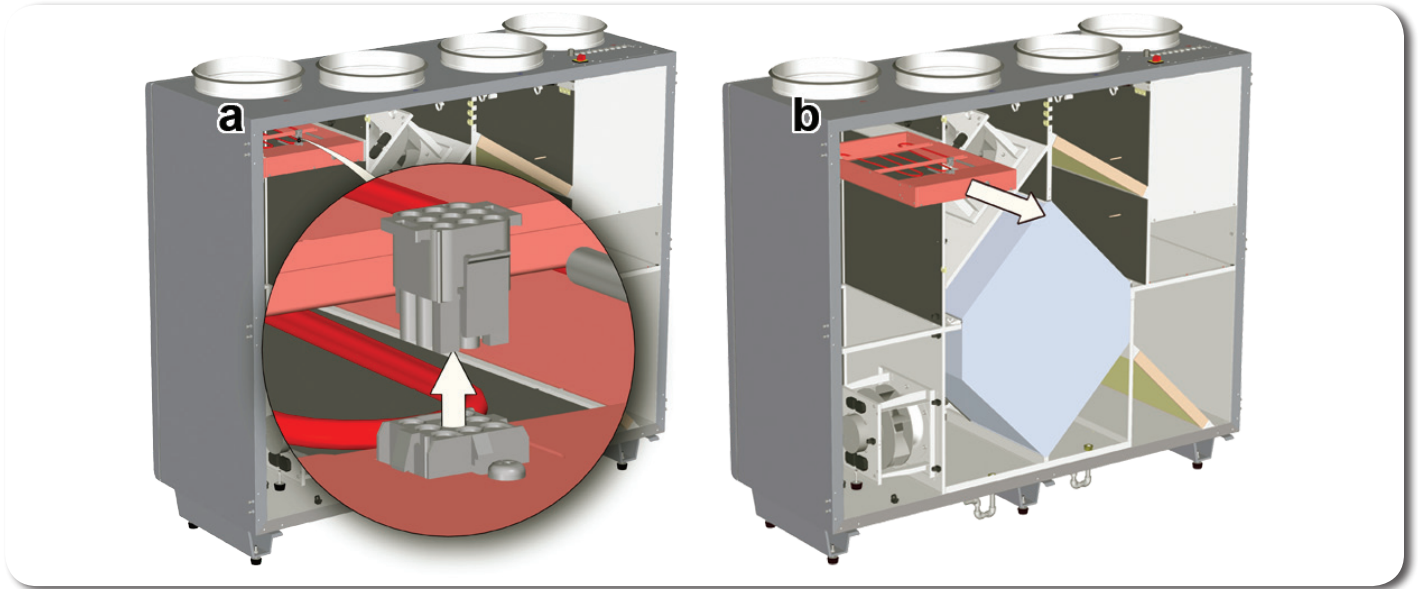
- Электрический нагреватель не требует дополнительного обслуживания. Необходимо только вовремя менять фильтры, как указано выше.
- Нагреватели имеют 2 тепловые защиты: с автоматическим возвратом, которая срабатывает при +50°C, и с ручным возвратом, которая срабатывает при +100°C.
- Если сработала защита с ручным возвратом, устройство должно быть отключено от источника питания. Подождите, пока не остынут элементы накаливания и не перестанут крутиться вентиляторы. Обнаруженную причину неисправностей надо её удалить. Нажмите кнопку «reset», чтобы начать установку. **Определить неисправность может только квалифицированный работник.**
- При необходимости электрический нагреватель можно вынуть. Надо отключить электрическое соединение от нагревателя и вытащить нагреватель (Рис. а-б).

**Electrical heater**

- Electrical heater does not need to be serviced additionally. It is compulsory to change filters as described above.
- Heaters have 2 thermal protections: automatically self-resetting, which activates at +50°C and the manually restored, which activates at +100°C.
- After the activation of the manually restored protection, the unit must be disconnected from the power supply. Wait until the heating elements cool down and the fans stop rotating. After identifying and removing the reason of failure, to start the unit, press the "reset" button. **The failure can be identified only by a qualified professional.**
- If necessary, the electrical heater can be removed. Disconnect the electrical connector from the heater and remove the heater (Pic. a-b).

**Elektroheizung**

- Das Elektro-Heizregister bedarf keiner zusätzlicheren Wartung. Es sind nur die Filter rechtzeitig zu wechseln, wie oben aufgeführt.
- Heizregister verfügen über 2 Wärmeschutzvorrichtungen: die mit einer automatischen Rückstellung, die bei +50 °C anspricht, die mit einer manuellen Rückstellung, die bei +100 °C anspricht.
- Bei Ansprechen der Schutzvorrichtung mit manueller Rückstellung ist das Gerät vom Stromnetz zu trennen. Abwarten, bis die Heizkörper sich abgekühlt haben und die Ventilatoren zum Stillstand gekommen sind. Nachdem das Problem identifiziert und gelöst ist, die „reset“ Taste drücken und das Gerät wieder in Betrieb nehmen. **Ausfall kann nur durch Fachpersonal festgestellt werden.** Bei Bedarf kann das Elektro-Heizregister herausgenommen werden. Dazu den Stromanschluss am Heizregister trennen und das Heizregister herausziehen (Abb. a-b).



**Garantija**

[ lt ]

Visa mūsų gamykloje pagaminta ventiliacinė įranga patikrinama bei išbandoma. Tiesioginiam pirkėjui parduodamas ir iš įmonės teritorijos išgabenamasis tik veikiantis, kokybiškas gaminytis. Jam suteikiama 2 metų garantija nuo sąskaitos-faktūros išrašymo datos. Jei įranga sugadinama pervežimo metu, pretenzija turi būti pateikta transporto įmonei. Mūsų įmonė šių nuostolių nedengia. Garantija netaikoma tais atvejais, kai gedimas atsiranda dėl avarijos ar nelaimingo atsitikimo; netinkamo įrangos eksploatavimo, aplaidžios priežiūros. Garantija taip pat netaikoma įrangai, kuri be mūsų žinios ir sutikimo buvo modernizuota. Išvardinti dalykai nesunkiai pastebimi, gražinius gaminių į mūsų gamyklą ir atlikus pirminę apžiūrą. Jei tiesioginis pirkėjas nustato, kad ventiliacinė įranga neveikia ar turi defektų, jis per 5 darbo dienas turi kreiptis į gamintoją, nurodydamas kreipimosi priežastį, bei pristatyti įrangą į gamyklą už savo lėšas.

**Гарантия**

[ ru ]

Изготовленное нами оборудование проходит испытания до отправки и отгружено из нашего завода в нормальном рабочем состоянии. Поэтому напрямую покупателю мы предоставляем Гарантию, в течении 2 лет, считая от даты выставления счета. Если выясняется, что оборудование было повреждено во время перевозки, то претензии должны предъявляться перевозчику, поскольку мы не принимаем на себя никакой ответственности за такое повреждение. Эта гарантия не распространяется на дефекты, появившиеся из-за аварий, неправильной эксплуатации, пренебрежительного обслуживания и износа. Мы не можем возлагать на себя ответственность за одноразовые или последовательные расходы и издержки, вызванные дефектами вышеупомянутого рода. Эта гарантия не применяется к оборудованию, которому без нашего ведома и согласия были выполнены изменения. Когда оборудование возвращается на наш завод для осмотра, оно в первую очередь проверяется на наличие модернизирования. Если в нашем оборудовании обнаруживается дефект или происходит поломка, то покупатель должен сообщить нам в течение пяти дней и поставить оборудование изготовителю на завод. Затраты поставки оплачиваются клиентом.

**Warranty**

[ en ]

All equipment manufactured in our factory is pre-run and tested before leaving, and is shipped in good working order and condition. We therefore extend to the original purchasers the following Warranty for the period of two years from the original date of purchase. If equipment is found to have been damaged in transit, a claim should be made against carrier, as we assume no responsibility for such damage. This warranty does not apply to defects caused by accident, misuse, neglect, or wear and tear, nor can be held responsible for incidental and consequential expense and loss, nor does this warranty apply to equipment where alterations have been executed without our knowledge or consent. These conditions are readily discernable when the equipment is returned to our factory for inspection. If equipment is found to be faulty, or a breakdown occurred, the purchaser should inform us within five working days and deliver the equipment to manufacturer. Delivery costs should be covered by customer.

**Garantie**

[ de ]

Alle von uns produzierte Geräte sind bei uns ab Werk geprüft und getestet. Sie sind von guten Arbeitsordnung. Auf dem Grund geben wir für unseren Käufer vom Rechnungsdatum 2 Jahre Garantie. Wenn man ein Gerät während Transportierung beschädigt ist, muss die Schaden die Transportfirma zahlen, weil wir nehmen dafür keine Verantwortung. Die Geräte mit Schaden, die nach Unfällen, fehlerhafte Nutzung, nachlässiger Aufsicht oder in Folge des Verbrauchs entstanden sind, können nicht unter dieser Garantie stehen. Wir werden keine Verantwortung tragen für einmalige oder ständige Schaden und Auskommen, die deswegen entstehen werden. Unter Garantie stehen auch nicht die Geräte, in denen die Veränderungen gemacht waren, ohne uns zu informieren. Diese Veränderungen sind leicht zu bemerken, wenn sie für die Prüfung des Schadens zurückgesendet werden. Nach der Feststellung des Schadens oder Defekts muss Käufer in 5 Tagen uns Bescheid geben und die Geräte auf seine Kosten für Prüfung zurücksenden.

Techniniai duomenys		Технические данные		Technical data		Technische Daten	
[ lt ]		[ ru ]		[ en ]		[ de ]	
				RIS 1900VE EKO 3.0	RIS 1900VW EKO 3.0	RIS 2200VE EKO 3.0	RIS 2200VW EKO 3.0
Šildytuvai Нагреватель Heizregister Heater	- fazė/tampa - фаза/напряжение - phase/voltage - Phase/Spannung	[50 Hz/VAC]	~1,230	AVS 400, AVA 400, Comfort Box 400	~1,230	AVS 400, AVA 400, Comfort Box 400	
	- naudojama galia - потребляемая мощность - power consumption - Leistungsaufnahme	[kW]	3,0				3,0
Ventiliatoriai Вентиляторы Fans Ventilatoren	- fazė/tampa - фаза/напряжение - phase/voltage - Phase/Spannung	[50 Hz/VAC]	~1,230			~1,230	
	šalinimo вытяжной exhaust abluf	- galia/srovė - мощность/сила тока - power/current - Nennleistung/Nennstrom	[kW/A]	0,49 / 3,2		0,715 / 3,2	
	tiekimo приточный supply zuluft	- apsisukimai - обороты - speed - Drehzahl	[min <sup>-1</sup> ]	2540		2800	
		- galia/srovė - мощность/сила тока - power/current - Nennleistung/Nennstrom	[kW/A]	0,49 / 3,1		0,715 / 3,1	
		- apsisukimai - обороты - speed - Drehzahl	[min <sup>-1</sup> ]	2540		2800	
		- valdymo signalas - сигнал управления - control input - Steuerungsignal	[VDC]	0-10		0-10	
	- apsaugos klasė - класс защиты - protection class - Schutzart		IP54		IP54		
Bendra naudojama galia Общая потребляемая мощность Total power consumption Total Leistungsaufnahme	- galia/srovė - мощность/сила тока - power/current - Nennleistung/Nennstrom	[kW/A]	3,98 / 19,32	0,98 / 6,31	4,43 / 19,32	1,43 / 6,31	
Valdymo automatika sumontuota Авт. управление установлено Automatic control integrated Integriertes Steuerungssystem			+		+		
Šiluminis našumas Тепловая эффективность Thermal efficiency Thermischer Wirkungsgrad			90%	90%	90%	90%	
Sienelių izoliacija Изоляция стен Insulation of walls Isolation der Wände		[mm]	50		50		
Svoris Вес Weight Gewicht		[kg]	290,0	290,0	290,0	290,0	
Maitinimo laido skerspjūvis Сечение шнура питания Cross-section of the power supply cable Querschnitt Netzkabel		[mm <sup>2</sup> ]	3x2,5	3x1,5	3x2,5	3x1,5	
Apsaugos įrenginys* Защитное устройство* Circuit breaker* Sicherungsautomat*	Poliai Полюса Poles Polzahl		1	1	1	1	
	I [A]		B25	B10	B25	B10	

Thermal efficiency of RIS 1900VE EKO 3.0 was measured at 1900 m<sup>3</sup>/h (indoor conditions +20°/60%; outdoor conditions -7°/90%).  
Thermal efficiency of RIS 1900VW EKO 3.0 was measured at 1900 m<sup>3</sup>/h (indoor conditions +20°/60%; outdoor conditions -7°/90%).



Filtrai		Фильтры		Filters	Filter	
[ lt ]		[ ru ]		[ en ]	[ de ]	
		RIS 1900V EKO 3.0	RIS 2200V EKO 3.0			
Filtrų klasė ir matmenys Класс фильтров и размеры Filter class and dimensions Filterklasse und Abmessungen	Šalinimo вытяжной exhaust abluft	M5	M5			
	Plotis Ширина Width Breite	L [mm]	692			692
	Aukštis Высота Height Höhe	H [mm]	520			520
	Gylis Глубина Depth Tiefe	L2 [mm]	46			46
	Tiekimo приточный supply zuluft		F7			F7
	Plotis Ширина Width Breite	L [mm]	692			692
	Aukštis Высота Height Höhe	H [mm]	520			520
	Gylis Глубина Depth Tiefe	L2 [mm]	46	46		
Filtro modelis Модель Фильтра Filter model Filter-Modell		MPL	MPL			

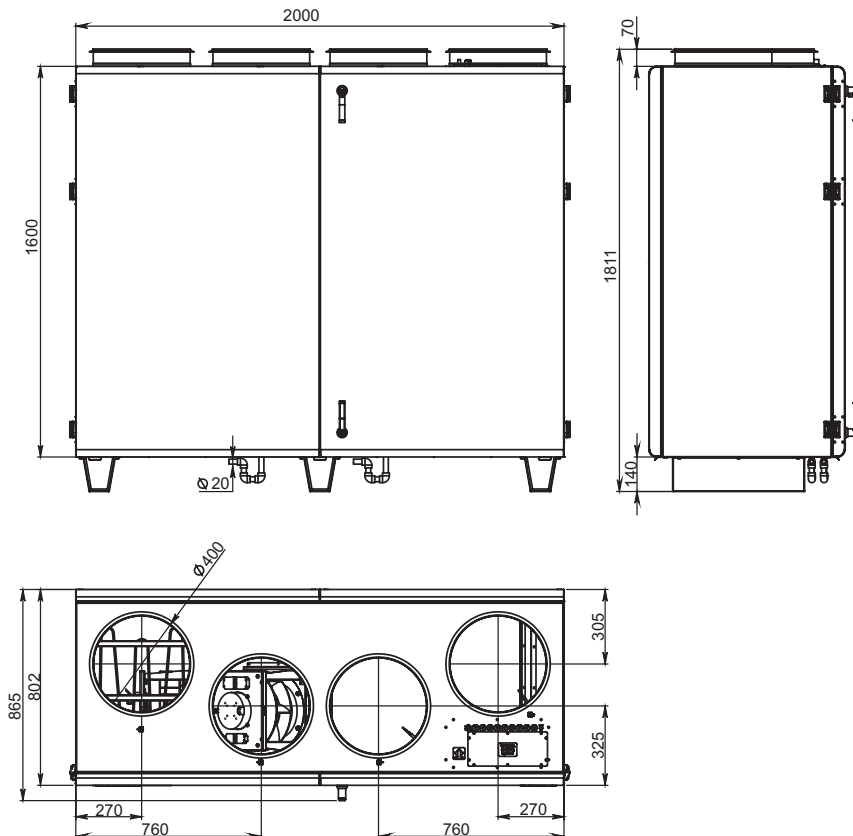
Įmonė pasilieka teisę keisti techninius duomenis

Производитель оставляет за собой право усовершенствования технических данных

Subject to technical modification

Änderungen in Konstruktion und Design sind vorbehalten

Matmenys	Размеры	Dimensions	Abmessungen
[ lt ]	[ ru ]	[ en ]	[ de ]



Montavimas

Установка

Mounting

Montage

[ lt ]

[ ru ]

[ en ]

[ de ]

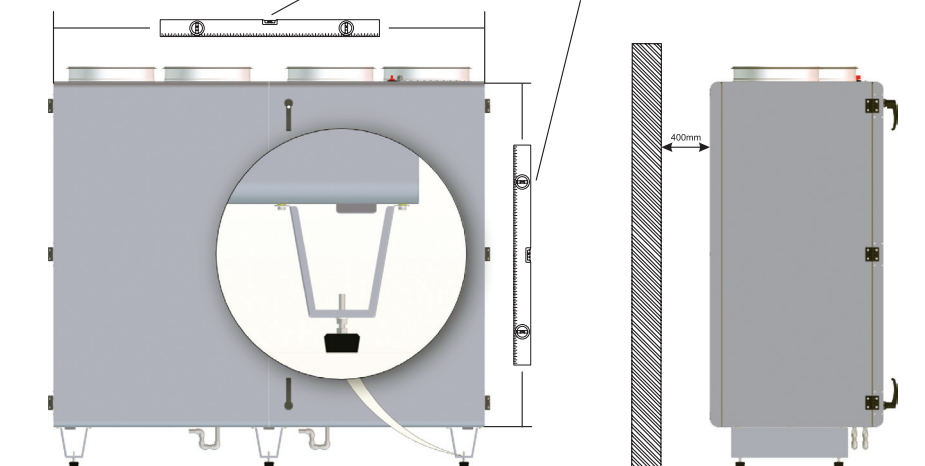
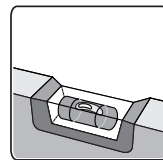
- Montavimo darbus turėtų atlikti tik patyrę ir apmokyti darbuotojai.
- Įrenginį būtina sumontuoti ant lygaus horizontalaus paviršiaus taip, kad gaminyje nebūtų pasivirės (pav 01).
- Prijungdami ortakius vadovaukitės nuorodomis ant agregato korpuso.
- Prieš pajungiant į ortakių sistemą, vėdinimo įrenginio ortakių pajungimo angas reikia atidengti.
- Esant poreikiui yra numatyta galimybė pakeisti aptarnavimo pusę.
- Prijungdami ortakius, atkreipkite dėmesį į oro srauto kryptis, nurodytas ant įrenginio korpuso.
- Nejunkite alkūnių arti įrenginio pajungimo flanšų. Minimalus atstumas tiesaus ortakio tarp įrenginio ir pirmo ortakių atsišakojimo oro įsiurbimo kanale turi būti 1xD, oro išmetimo kanale 3xD, kur D - ortakio diametras.
- Jungiant ventiliatorių į ortakių sistemą, patariame naudoti priedus- apkabas (pav 02). Tai sumažins įrenginio perduodamus virpesius į ortakių sistemą ir aplinką.
- Būtina sumontuoti taip, kad ortakių sistemos ir jos visų komponentų svoris neapkrautų vėdinimo įrenginio.
- Montuojant būtina palikti pakankamai vietos vėdinimo įrenginio aptarnavimo durelėms atidaryti.
- Jei sumontuotas vėdinimo įrenginys yra priglaustas prie sienos, tai gali perduoti triukšmo vibracijas į patalpą, nors ir ventiliatorių sukliamas triukšmo lygis yra priimtinas. Patariame montuoti 400 mm atstumu nuo artimiausios sienos. Jei tai nėra įmanoma, patariame montuoti prie sienos su patalpa, kuriai keliamas triukšmas nėra svarbus.
- Taip pat vibracijos gali būti perduodamos per grindis. Jei yra tokia galimybė, būtina papildomai izoliuoti grindis, kad nuslopinti keliamą triukšmą.
- Vamzdynai prie šildytuvo jungiami taip, kad atliekant aptarnavimo ir remonto darbus, vamzdynus būtų galima greitai išmontuoti ir išimti šildytuvą iš įrenginio korpuso.
- Vamzdynai su tiekiamais ir grįžtamais šilumos nešėjais turi būti prijungiami taip, kad šildytuvą veikyt priešinga oro srautui kryptimi. Šildytuvui dirbant tos pačios krypties srovėi režimu sumažėja vidutinis temperatūrų skirtumas, turintis įtakos šildytuvo našumui.
- Jei yra galimybė kondensatui ar vandeniui patekti į įrenginį, būtina sumontuoti išorines apsaugos priemones.

- Монтажные работы должны выполняться только опытными и квалифицированными специалистами.
- Устройство должно быть смонтировано на ровной горизонтальной поверхности так, чтобы оно не имело наклона (рис. 01).
- Подключайте воздуховоды следуя указаниям на корпусе агрегата.
- Перед тем как подключить вентиляционное устройство к системе воздуховодов, отверстия подключения воздуховодов устройства должны быть открыты.
- Не допускается при необходимости изменить сторону обслуживания.
- При подсоединении воздуховодов обратите внимание на направление воздушного потока, указанное на корпусе устройства.
- Не подсоединяйте колена рядом с монтажными фланцами устройства. Минимальный отрезок прямого воздуховода между устройством и первым ответвлением воздуховодов в канале забора воздуха должен составлять 1xD, в канале отвода воздуха - 3xD, где D - диаметр воздуховода.
- При подсоединении вентилятора к системе воздуховодов, рекомендуем использовать аксессуары - крепежные обжимы (рис. 02). Это уменьшит передачу вибрации от устройства к системе воздуховодов и на окружающую среду.
- Монтаж необходимо произвести так, чтобы вес системы воздуховодов и всех ее компонентов не нагружал вентиляционное устройство.
- При установке необходимо оставить достаточно места для открывания двери обслуживания вентиляционного устройства.
- Если смонтированный приточный агрегат приклеен к стене, шумовые вибрации по ней могут передаваться в помещение, хотя уровень шума работы вентиляторов является приемлемым. Советуется монтаж производить на расстоянии 400 мм от ближайшей стены. Если это невозможно, устройство рекомендуется монтировать рядом со стеной помещения, для которого шум не так важен.
- Вибрация также может передаваться через пол. Если имеется такая возможность, с целью снижения уровня шума пол необходимо изолировать дополнительно.
- Трубопроводы к нагревателю подсоединяются так, чтобы при проведении работ по обслуживанию и ремонту можно было бы быстро размонтировать и вынуть нагреватель из корпуса устройства.
- Трубопроводы с подающими и возвратными теплоносителями должны подключаться так, чтобы нагреватель работал в направлении, противоположном направлению движения воздушного потока. Если нагреватель работает в режиме потоков того же направления, снижается средняя разница температур, влияющая на производительность нагревателя.
- Если существует возможность попадания конденсата или воды на двигатель, необходимо установить наружные средства защиты.

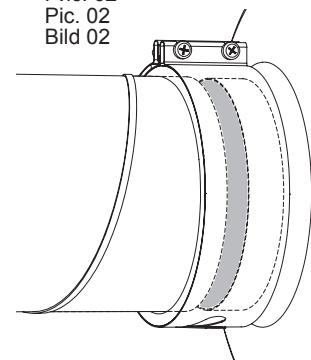
- Installing should only be performed by qualified and trained staff.
- The unit must be mounted on the flat horizontal surface so as not to lean (Pic. 01).
- Connect unit to duct system with reference to information on AHU's casing.
- Before connecting to the air duct system, the connection openings of ventilation system air ducts must be opened.
- If necessary, the maintenance side can be changed.
- When connecting air ducts, consider the air flow directions indicated on the casing of the unit.
- Do not connect the duct elbows in vicinity of the connection flanges of the unit. The minimum distance of the straight air duct between the unit and the first branch of the air duct in the suction air duct must be 1xD, in air exhaust duct 3xD, where D is diameter of the air duct.
- It is recommended to use the accessories-holders (Pic. 02) for connection of the fan to the air duct system. This will reduce vibration transmitted by the unit to the air duct system and environment.
- Installation must be performed in such manner that the weight of the air duct system and its components would not overload the ventilation unit.
- Enough space must be left during installation for opening of the maintenance door of the ventilation unit.
- If the installed ventilation unit is adherent to the wall, it may transmit noise vibrations to the premises even though the level of noise caused by the fans is admissible. The installation is recommended at the distance of 400 mm from the nearest wall. If it is not possible, the installation of the unit is recommended by the wall of the room where the level of noise is not important.
- Also, vibrations can be transmitted through the floor. If possible, additionally insulate the floor to suppress the noise.
- Pipes are connected to the heater in such way that they could be easily disassembled and the heater could be removed from the unit casing when performing service or repair works.
- Pipes with supply and return heat carriers must be connected in such way that the heater would work in the opposite direction for the air flow. If the heater works using the same directions, the mean temperature difference decreases which affects the heater efficiency.
- If there is a possibility for condensate or water to access the unit, external protective means must be fitted.

- Die Montage darf nur durch ausgebildetes und eingewiesenes Fachpersonal durchgeführt werden.
- Das Gerät ist auf einer ebenen und horizontalen Oberfläche nicht geneigt zu montieren (Bild 01).
- Bei Anschliessen der Röhren, bitte den Kleberhinweise auf dem Gehäuse folgen.
- Vor dem Anschliessen an das Luftleitungssystem sind Luftleitungen Anschluss öffnen.
- Bei Bedarf besteht die Möglichkeit, die Wartungsseite zu ändern.
- Beim Anschliessen der Luftleitungen ist auf die am Gerätegehäuse angegebenen Luftströmungsrichtungen zu achten.
- Schließen Sie keine Bögen in der Nähe von Geräteanschlussstutzen an. Der Mindestabstand einer geraden Luftleitung zwischen dem Gerät und der ersten Abzweigung in der Zuluftleitung muss 1xD, in der Abluftleitung 3xD betragen (D - Durchmesser der Luftleitung).
- Beim Anschließen des Ventilators an das Luftleitungssystem empfehlen wir, Zusatzkomponenten - Bügel - zu verwenden (Bild 02). Dies verringert die vom Gerät an das Luftleitungssystem und die Umgebung übertragenen Schwingungen.
- Die Montage ist so durchzuführen, dass durch das Gewicht des Luftleitungssystems und aller seiner Bauteile keine Belastungen am Lüftungsgerät auftreten.
- Bei der Montage ist ein ausreichender Schwenkbereich für die Wartungstür des Lüftungsgerätes vorzusehen.
- Wird das Lüftungsgerät dicht an der Wand montiert, können dadurch die Schallvibrationen in den Raum übertragen werden, auch wenn der Geräuschpegel der Ventilatoren akzeptabel ist. Es ist zu empfehlen, die Montage in einem Abstand von 400 mm zur nächstgelegenen Wand durchzuführen. Ist dies nicht möglich, empfehlen wir die Montage an einer Wand zu einem Raum, für den der Lärm nicht wichtig ist.
- Die Schwingungen können auch über die Fußböden übertragen werden. Sollten diese Möglichkeit, empfehlen wir die Montage an einer Wand zu einem Raum, für den der Lärm nicht wichtig ist.
- Die Schwingungen können auch über die Fußböden übertragen werden. Sollten diese Möglichkeit, sollten die Fußböden zusätzlich isoliert werden, um den Lärm abzumildern.
- Die Rohrleitungen sind am Heizregister so anzuschließen, dass bei Wartungs- und Instandsetzungsarbeiten schnell demontiert werden können, um das Heizregister aus dem Gerätegehäuse herauszunehmen.
- Der Zu- und Rücklauf der Wärmeübertrager ist so anzuschließen, dass das Heizregister in entgegengesetzter Luftströmungsrichtung funktioniert. Wird das Heizregister in gleicher Strömungsrichtung betrieben, verringert sich die mittlere Temperaturdifferenz, die die Leistung des Heizregisters beeinflusst.
- Besteht die Möglichkeit zum Eindringen von Kondensat bzw. Wasser ins Gerät, sind externe Schutzvorrichtungen anzubringen.

Pav. 01  
Рис. 01  
Pic. 01  
Bild 01



Pav. 02  
Рис. 02  
Pic. 02  
Bild 02





## Drenažas

[ lt ]

Pastačius rekuperatorių (1) reikia prijungti kondensato nuvedimo sistemą. Tam reikia prie rekuperatoriaus kondensato nuleidklio prisukti antgalį (arba RIS 1900VE EKO 3.0 movą) (2). Vamzdžiu (4) (metalinu, plastikiniu arba guminiu) nurodyta tvarka tarpusavyje sujungti rekuperatorių (1), sifoną (3) ir kanalizacijos sistemą (5). Vamzdis (4) turi turėti nemažesnį nei 3° laipsnių kampo nuolydį (1 metras vamzdžio turi būti pakrypęs į apačią 55mm)! Prieš įjungiant rekuperatorių (1) reikia sistemą užpilti 0,5 litro ar didesniu vandens kiekiu (sifonas (3) turi būti pastoviai užpildytas vandeniu) ir įsitikinti, kad vanduo patenka į kanalizacijos sistemą (5)! Priešingu atveju rekuperatoriaus (1) eksploatavimo metu galimas patalpų užpylimas vandeniu!

Kondensato nuvedimo sistema turi būti eksploatuojama patalpose, kuriose aplinkos temperatūra negali būti žemesnė nei 0°C! Jei aplinkos temperatūra gali nukristi žemiau 0°C, tai sistema reikia izoliuoti šilumine izoliacija!

Sifonas (3) nebūtinai turi būti po rekuperatorių (1), tačiau žemiau rekuperatoriaus (1) lygio.

## Дренаж

[ ru ]

Установив рекуператор (1) к стене, надо подключить систему отвода конденсата. Для этого, надо подключить наконечник (или RIS 1900VE EKO 3.0 муфту)(2) к трубке отвода конденсата рекуператора. С трубой (4) (металлической, пластиковой или резиновой) соедините рекуператор (1), сифон (3), и канализационную систему (5). Труба (4), должна иметь, не меньше чем 3° градуса наклона вниз (1 метр трубы должен быть наклонен вниз на 55 мм)! Прежде чем, включить рекуператор, (1) заполните систему не менее 0,5л воды (сифон (3), должен быть постоянно заполнен водой). Убедитесь, что вода достигает систему канализации (5), иначе при эксплуатации рекуператора (1), помещение может быть залито водой!

Система отвода конденсата эксплуатируется в помещениях, где температура не достигает 0°C! Если температура ниже чем 0°C, то система отвода конденсата должна быть изолирована тепловой изоляцией!

Сифон (3) необязательно надо устанавливать под рекуператором (1), но он должен быть ниже чем рекуператор (1).

## Draining

[ en ]

When AHU (1) is already placed the draining system has to be connected. In order to do that the thimble (or RIS 1900VE EKO 3.0 coupling)(2) must be screwed to the AHU draining exhaust.

The system must be connected with pipe (4) in such order: AHU (1), siphon (3) and sewerage system (5). Pipe (4) should be bended not less than 3° degrees (1 meter of pipe must be bended 55 mm downwards)! Before turning on AHU (1) the draining system should be filled up with at least 0,5 l of water (siphon (3) must be always filled with water), also check if water reaches sewerage system (5)! In other case premises can be flooded.

Draining system must be installed in the premises where the temperature is not lower than 0°C. If temperature falls below 0°C the draining system should be isolated with thermal isolation.

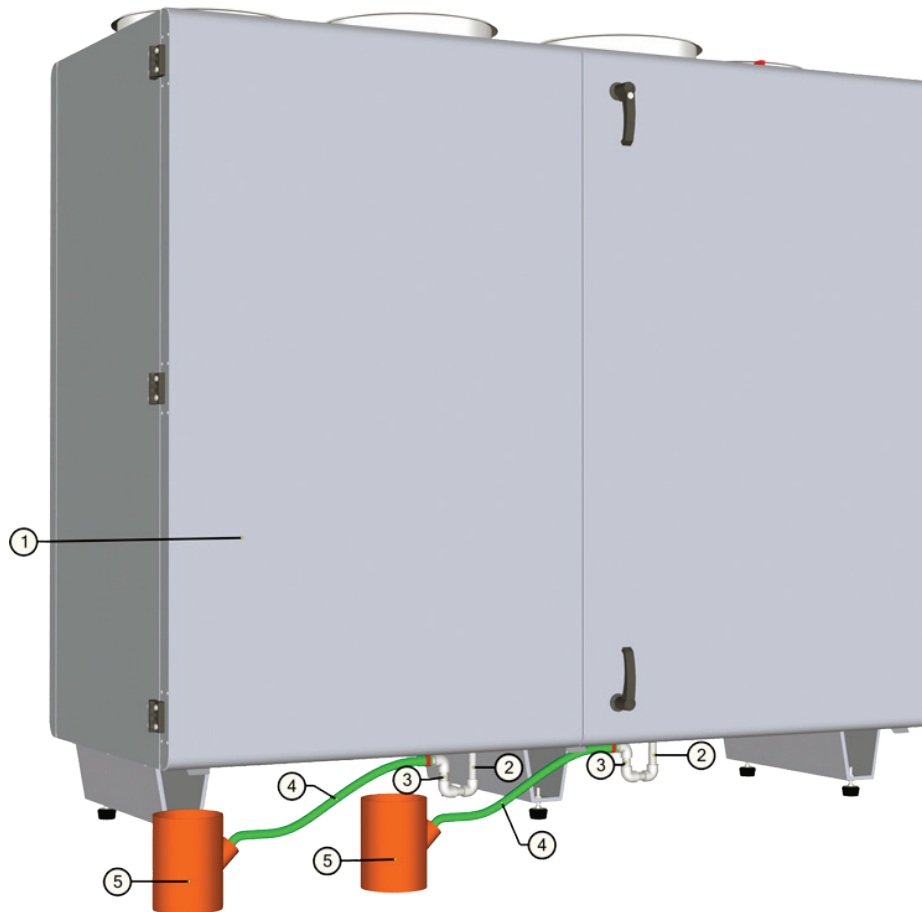
The siphon (3) must be mounted below the AHU's (1) level.

## Kondensatablauf

[ de ]

Nach dem Montieren des WRG-Ventilators (1) an der Wand muß das Ablaufsystem des Kondensats angeschlossen werden. Dazu muss das Endstück (2) am Kondensatablauf des WRG-Ventilators angeschraubt werden. Anschliessend die Rohre (Metall-, Plastik- oder Gummirohre) (4) sowie in angegebener Reihenfolge den WRG-Ventilator (1), Siphon (3) und das Abwassersystem (5) zusammenschließen. Die Rohre (4) sollten mindestens mit einem Winkel von 3° Grad abgeschragt sein (1 Meter des Rohrs sollte 55 mm Gefälle haben)! Vor dem Einschalten des WRG-Ventilators (1) muss das Ablaufsystem mit mindestens 0,5 Liter Wasser gefüllt werden. (Der Siphon (3) muß ständig mit Wasser gefüllt sein). Kontrollieren Sie, ob das Wasser zum Abwassersystem gelangt! Ansonsten ist während des Betriebes des WRG-Ventilators 1 der Austritt von Wasser in die Räumlichkeiten möglich.

Das Ablaufsystem darf nur in Räumlichkeiten betrieben werden, in welchen die Raumtemperatur nicht unter 0°C sinkt. Ansonsten muß das System mit der Thermoabdichtung isoliert werden. Der Siphon 3 muß unterhalb des WRG-Ventilators 1 montiert werden.



Sudėtinių dalių schema

Схема комплектующих

Scheme for components

Aufbauschema mit bestandteilen des Gerätes

[ lt ]

[ ru ]

[ en ]

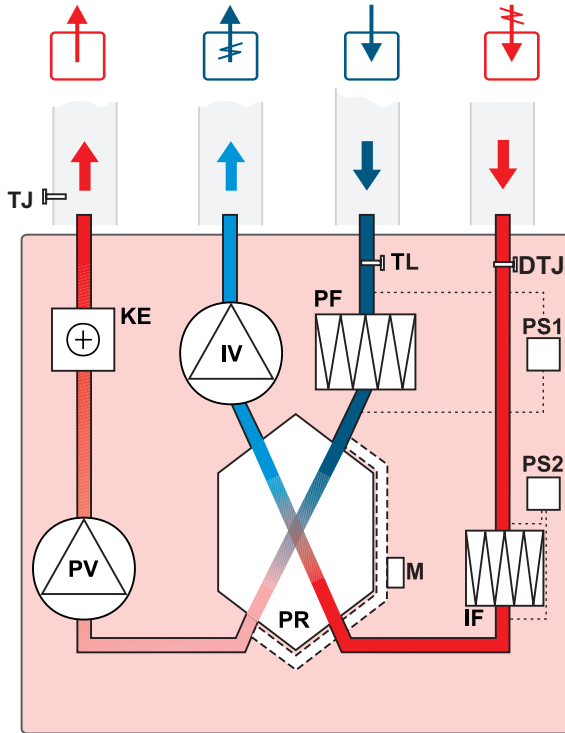
[ de ]

- IV - Ištraukiamo oro ventiliatorius
- PV - tiekiamo oro ventiliatorius
- PR - plokštelinis šilumokaitis
- KE - elektrinis šildytuvas (tik RIS 1900/2200 VE EKO 3.0)
- PF - šviežio oro filtras
- IF - šalinamo oro filtras
- TJ - tiekiamo oro temperatūros jutiklis
- TL - šviežio oro temperatūros jutiklis
- DTJ - Ištraukiamo oro drėgmės ir temperatūros jutiklis
- M1 - oro apėjimo sklendės by-pass pavara
- PS1 - Tiekiamo oro slėgio jungiklis
- PS2 - Ištraukiamo oro slėgio jungiklis

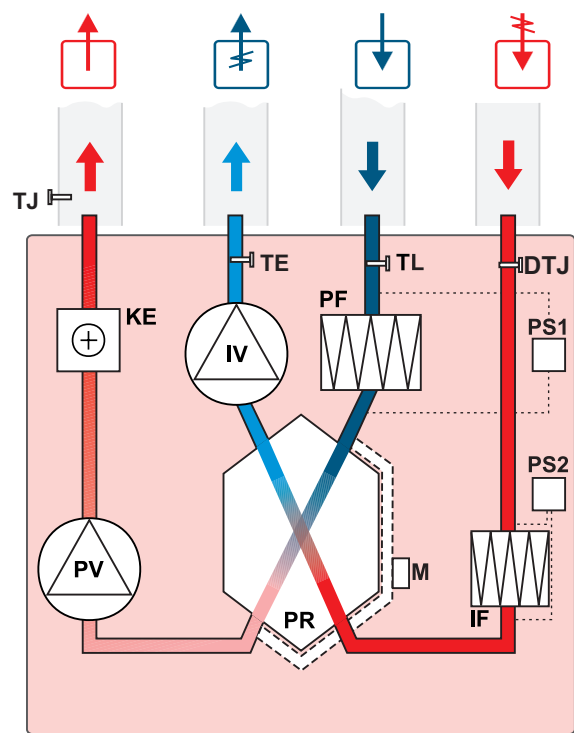
- IV - вентилятор вытяжного воздуха
- PV - вентилятор приточного воздуха
- PR - пластинчатый теплообменник
- KE - электрический нагреватель (только RIS 1900/2200 VE EKO 3.0)
- PF - фильтр для свежего воздуха
- IF - фильтр для вытяжного воздуха
- TJ - датчик темп. приточного воздуха
- TL - датчик темп. свежего воздуха
- DTJ - Влажност и темп. вытяжного воздуха
- M1 - Двигатель воздухообводного клапана by-pass
- PS1 - приточного воздуха дифференциальных реле давления
- PS2 - вытяжного воздуха дифференциальных реле давления

- IV - extract air fan
- PV - supply air fan
- PR - plate heat exchanger
- KE - electrical heater (just RIS 1900/2200 VE EKO 3.0)
- PF - filter for supply air
- IF - filter for extract air
- TJ - temperature sensor for supply air
- TL - temperature sensor for fresh air
- DTJ - Temp. and humidity sensor for extract air
- M1 - actuator of by-pass damper
- PS1 - supply air differential pressure switch
- PS2 - extract air differential pressure switch

- IV - Abluftventilator
- PV - Zuluftventilator
- PR - Kreuzstromwärmetauscher
- KE - Elektro-Heizregister Elektrischer Wärmer (nur RIS 1900/2200 VE EKO 3.0)
- PF - Aussenluftfilter
- IF - Abluftfilter
- TJ - Zulufttemperaturfühler
- TL - Aussenlufttemperaturfühler
- DTJ - Abluftfeuchte- und Temperaturfühler
- M1 - by-pass Klappe
- PS1 - zuluft Differenzdruckschalter
- PS2 - abluft Differenzdruckschalter



RIS 1900 VE/VW EKO 3.0



RIS 2200 VE/VW EKO 3.0

Įrenginių versijos

Версии устройств

Unit versions

Aufbau der Anlage

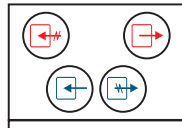
[ lt ]

[ ru ]

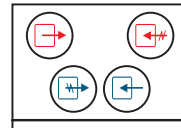
[ en ]

[ de ]

RIS 1900VEL EKO 3.0  
RIS 2200VEL EKO 3.0



RIS 1900VER EKO 3.0  
RIS 2200VER EKO 3.0



Vaizdas iš aptarnavimo pusės

Вид со стороны обслуживания

View from inspection side

Von der Bedienseite aus betrachtet

	šalinamas oras
	ištraukiamas oras
	šviežias oras
	tiekiamas oras

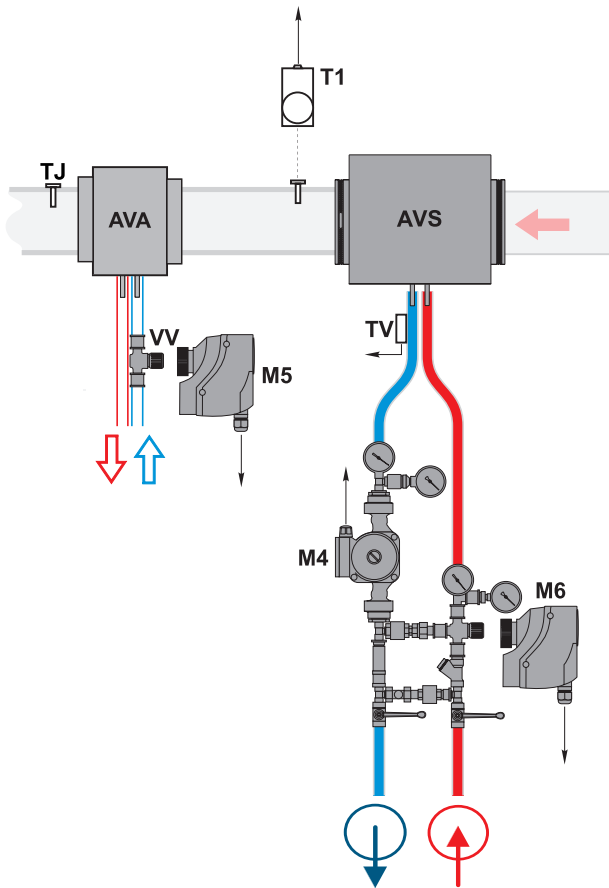
	выбрасываемый воздух
	вытяжной воздух
	свежий воздух
	приточный воздух

	exhaust air
	extract air
	fresh air
	supply air

	Fortluft
	Abluft
	Aussenluft
	Zuluft

Priedai	Принадлежности	Accessories	Zubehöre	
<p><b>VXP</b></p>  <p>3-eigis vožtuvas 3-ходовой клапан 3-way valve 3-Wege-Ventil</p>	<p><b>AKS/SAKS</b></p>  <p>Apvalus kanalinis slopintuvas Глушитель Circular duct silencers Rohrschalldämpfer</p>	<p><b>AP</b></p>  <p>Apkaba Хомут Clamp Verbindungsmanschetten</p>	<p><b>CO<sub>2</sub></b></p>  <p>CO<sub>2</sub> keitiklis CO<sub>2</sub> преобразователь CO<sub>2</sub> transmitter CO<sub>2</sub> sender</p>	<p><b>DF</b></p>  <p>Skirtuminio slėgio keitiklis Дифференциальный датчик давления Differential pressure transmitter Differenzdruck-Messumformer</p>
<p><b>SKG</b></p>  <p>Sklandė SKG Заслонка SKG Shut-off damper SKG Schliessklappen SKG</p>	<p><b>SP</b></p>  <p>Sklandės pavara Двигатель заслонки Actuator for dampers Klappenmotor</p>	<p><b>SSB</b></p>  <p>Elektrinė pavara Электромоторный привод Electromotoric actuator Elektromotorischer Stellantrieb</p>	<p><b>OC</b></p>  <p>Atvamzdis "Outlet Cover" Branch pipe "Outlet Cover" Защитный козырек "Outlet Cover" Ausblas-/Ansaugstutzen "Outlet Cover"</p>	<p><b>Comfort Box</b> RIS 1900/2200VW EKO 3.0</p>  <p>Aušintuvo-šildytuvo dėžė "Comfort Box" Шкаф охладителя-нагревателя "Comfort Box" Cooler-heater box "Comfort Box" Kühler/Warmwasserregister-Kasten "Comfort Box"</p>
<p><b>SPs</b></p>  <p>Spruoklinė sklandės pavara Двигатель заслонки Spring return actuator for damper Stellantrieb mit Federrücklauf</p>	<p><b>MPL</b></p>  <p>Paneliniai filtrai Панельные фильтры Panel filters Panel-Filter</p>	<p><b>AVS</b> RIS 1900/2200VW EKO 3.0</p>  <p>Apvalus kanalinis vandeninis šildytuvas Круглый канальный водяной нагреватель Round duct water heater Warmwasserheizregister für runde Kanäle</p>	<p><b>AVA 315</b></p>  <p>Apvalus kanalinis vandeninis aušintuvas Круглые канальные водяные охладители Circular duct water cooler Wasserkühler für runde Kanäle</p>	<p><b>Stouch</b></p>  <p>Valdymo pultas Пульт управления Remote controller Fernbedienung</p>
<p><b>RMG</b></p>  <p>Pamaišymo mazgas Блок смешивания Mixing point Regelungseinheit</p>	<p><b>FLEX</b></p>  <p>Valdymo pultas Пульт управления Remote controller Fernbedienung</p>			

AVA/AVS prijungimo variantai (RIS 1900/2200 VW EKO 3.0)	Варианты подключения AVA/AVS (RIS 1900/2200 VW EKO 3.0)	AVA/AVS connecting options (RIS 1900/2200 VW EKO 3.0)	Montage-Varianten vom AVA/AVS (RIS 1900/2200 VW EKO 3.0)
--	--	--	---



**PASTABA:** Naudojant elektrinį šildytuvą, pateiktas jungimas negalimas. Žiūrėti skyriaus „Rekomendacijos sistemos derinimui“ punktą „Elektrinis/vandeninis tiekiamo oro šildytuvai“.

**ВНИМАНИЕ:** Используя электрический нагреватель, данное подключение не допускается. Смотрите раздел “Рекомендации по наладке системы” пункт “Электрический / водяной обогреватель приточного воздуха”.

**NOTE:** When using water heater, the above shown connecting is not possible. See paragraph “Electrical/water supply air heater” in chapter “System adjustment guidelines”.

**ANMERKUNG:** Bei Verwendung vom Elektro-Register, angegebener Anschluss ist nicht möglich (s. Kapitel “Empfehlungen für die Abstimmung des Systems”, Punkt “Elektrische Erwärmungseinrichtung /Wasser-Erwärmungseinrichtung der Zuluft”).

**LT** Normaliomis sąlygomis vandeninio aušintuvo pavara gali pradėti atsidarinti per 30-90 min., priklausomai nuo temperatūrų skirtumo tarp pulvelyje nustatytosios ir tiekiamo oro temperatūros rodmenis (jei valdoma pagal ištraukiamo oro temperatūrą, tuomet pagal skirtumą tarp nustatytosios reikšmės ir tiekiamo oro temperatūros rodmenis).

**RU** При нормальных условиях привод водяного нагревателя начинает открываться через 30-90 минут, зависимо от разницы между температурами установленной пульту управления и приточного воздуха (если управляется по температуре вытяжного воздуха, тогда разницу между заданным значением и показания температуры приточного воздуха).

**EN** Under normal conditions, water cooler valve actuator can start opening in 30-90 minutes due to the temperatures' difference between the remote control panel set point and supply air temperature (if the AHU is controlled according to exhaust air temperature, than the exhaust air temperature).

**DE** Normalerweise öffnet sich Antrieb des Wasserkühlers in 30-90 Minuten, entsprechend nach Temperaturdifferenz zwischen auf dem Bedienteil eingestellter Temperatur und Zulufttemperatur (wenn das Gerät nach Ablufttemperatur arbeitet, dann nach Ablufttemperatur).

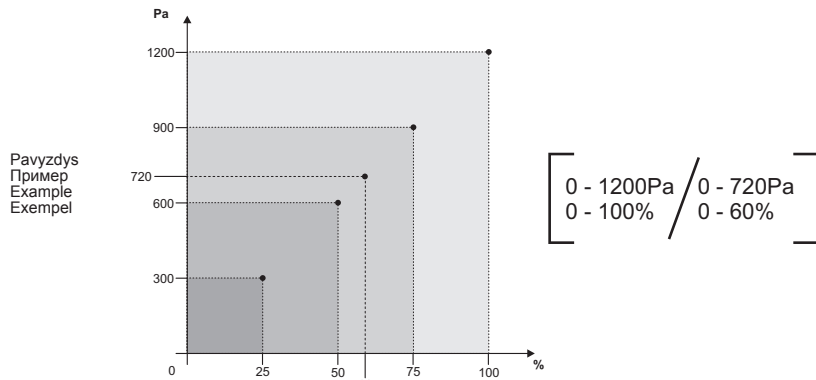
- TJ - Tiekiamo oro temperatūros jutiklis
- T1 - Vandeninio šildytuvo prieššūšaliminis termostatas
- TV - Vandeninio šildytuvo prieššūšaliminis jutiklis
- VV - Aušintuvo dveigis vandens vožtuvas
- M4 - Šildytuvo cirkuliacinis siurblys
- M5 - Vandeninio aušintuvo vožtuvo pavara (24VAC, 3 pozicijų valdymo signalas)
- M6 - Šildytuvo vožtuvo pavara

- TJ - Датчик темп. приточного воздуха
- T1 - Противозаморажающий термостат водяного нагревателя
- TV - Датчик противозамерзания водяного нагревателя
- VV - 2 ходовой клапан кулера
- M4 - Циркуляционный насос нагревателя
- M5 - Водяной охладитель клапана (24VAC, 3-позиционный управляющий сигнал)
- M6 - Привод вентилия нагревателя

- TJ - Temperature sensor for supply air
- T1 - Water heater antifreeze thermostat
- TV - Water heater antifrost sensor
- VV - Cooler 2-way valve
- M4 - Circulation pump of the heater
- M5 - Water cooler valve actuator (24VAC, 3-position control signal)
- M6 - The heater valve actuator

- TJ - Zulufttemperaturfühler
- T1 - Frostschutzthermostat Wasserregister
- TV - Frostschutzfühler Wasserregister
- VV - 2-Wege-Ventil Wasserkühler
- M4 - Umwälzpumpe Wasserregister
- M5 - Wasserkühler Ventiltrieb (24VAC, 3-Stellung Steuersignal)
- M6 - Stellantrieb des Wasserventils

Valdymo automatika	Автоматика управления	Automatic control	Automatische Steuerung
--------------------	-----------------------	-------------------	------------------------



Tiekiamo oro temperatūra gali būti reguliuojama pagal tiekiamo arba ištraukiamo oro temperatūros jutiklio išmatuotą ir vartotojo nuotoliniame valdyme pultelyje nustatytą temperatūrą. Vartotojo nustatyta tiekiamo oro temperatūra palaikoma plokšteline (arba rotoriniu) šilumokaičiu ir papildomu elektriniu ir/arba vandeniniu šildytuvu (užsakomas kaip priedas). Kai tiekiamo oro temperatūra yra mažesnė už nustatytą, apėjimo sklendė („By-pass“) uždaroja (šviežias lauko oras praleidžiamas pro plokštelinį šilumokaitį). Jei įrenginys turi rotorinį šilumokaitį, tuomet vykdomas/pradedamas jo sukimas. Nepasiekus nustatytos temperatūros, jungiamas šildytuvus (vandeninio variantu atidarinėjamas/ uždarinėjamas šildytuvo vožtuvas) tol, kol pasiekama nustatytoji temperatūra. Tiekiamo oro temperatūrai esant didesnei už nustatytos, pirmiausia išjungiamas šildytuvus. Jei temperatūra vis dar aukštesnė už nustatytą, tai atidaroma apėjimo sklendė arba jei įrenginys turi rotorinį šilumokaitį, tuomet stabdomas jo sukimas.

Nuotoliniame valdyme pultelyje temperatūra (nustatomoji ir jutiklių išmatuotoji) atvaizduojama Celsijaus laipsniais (°C).  
Patalpos (-ų) oro temperatūra gali būti reguliuojama pagal patalpos oro temperatūros jutiklio išmatuotą ir vartotojo nuotoliniame valdyme pultelyje nustatytą temperatūrą.

Температура приточного воздуха может регулироваться по температуре приточного или вытяжного воздуха, измеренной датчиком температуры воздуха и установленной на пульте дистанционного управления потребителем. Температура приточного воздуха, установленная потребителем, поддерживается пластинчатым (или роторным) теплообменником и дополнительным электрическим и/или водяным нагревателем (заказывается в качестве приложения). Когда температура приточного воздуха меньше установленной, обходная заслонка («By-pass») закрывается (свежий наружный воздух пропускается через пластинчатый теплообменник). В случае, если устройство с роторным теплообменником, тогда начинается его вращение. Если установленная температура все еще не достигнута, тогда включается обогреватель (электрический или водяной) и он не выключается (в водном варианте – открывается/закрывается клапан обогревателя) до тех пор, пока не будет достигнута заданная температура. Если температура приточного воздуха держится выше установленной, тогда сначала выключается обогреватель. Если температура все еще выше заданной, тогда

Supply air temperature can be adjusted according to the temperature measured by the supply or extracted air temperature sensor and the temperature which is set by the user on the remote control panel. User selected supply air temperature is maintained by the plate (or rotor) heat exchanger and additional electric and/or water heater (optional). When the supply air temperature is under the set temperature, by-pass valve is closed (fresh ambient air passes through the plate heat exchanger). If the device has the rotor heat exchanger, then rotation starts. In case the set temperature is not reached, the heater (electric or water) is switched on and operates (heater valve is opened/closed if water heater is used) until the set temperature is reached. When supply air temperature exceeds the set temperature, the heater is switched off in the first place. If the temperature is still greater than the set temperature, the by-pass valve is opened or rotation is stopped if the device has rotor heat exchanger.

In the remote controller, temperatures (the set and the measured) are displayed as degrees Celsius (°C).

Room air temperature can be adjusted not only according to the supplied air temperature

Zulufttemperatur wird laut der Temperatur, die durch den Fühler für Zu- und Ablufttemperatur gemessen und durch den Benutzer im Fernbedienungspult eingestellt ist, geregelt werden. Die durch den Benutzer eingestellte Zulufttemperatur wird durch den Platten- (od. Rotor-)Wärmetauscher und/oder einen zusätzlichen Elektro- od. Wasserheizer (wird als Zusatz bestellt) beibehalten. Wenn die Zulufttemperatur die eingestellte Temperatur unterschreitet, wird die Bypass-Klappe geschlossen (frische Außenluft wird durch den Plattenwärmetauscher eingelassen). Wenn in der Anlage ein Rotorwärmetauscher eingerichtet ist, wird dann sein Drehen gestoppt. Wenn die eingestellte Temperatur unterschreitet wird, wird der (Elektro- od. Wasser)Heizer eingeschaltet und nicht ausgeschaltet (durch das Wassergerät wird das Ventil des Heizers geöffnet/geschlossen), bis die eingestellte Temperatur erreicht wird. Wenn die Zulufttemperatur überschritten wird, wird die Bypass-Klappe geöffnet oder – wenn in der Anlage ein Rotorwärmetauscher eingerichtet ist – das Drehen des letzteren gestoppt.

Auf dem Fernbedienungspult wird die Temperatur (die eingestellte und die durch die Fühler gemessene) in Grad Celsius (°C)



liuojama ne vien tik pagal tiekiamą oro temperatūros jutiklį, bet ir pagal ištraukiamą (kaip šia funkcija pasirinkti, žr. FLEX pultelio aprašymas II.6.5.3 punktą).

Pasirinkus ištraukiamo oro jutiklio valdymo algoritmą yra apibrėžiama tiekiamo oro temperatūra įvertinus papildomai pateiktą šilumą (saulės, elektrinių įrenginių šilumą, šilumą...). Tokiu būdu taupoma energija tiekiamo oro papildomam šildymui - šildo kambarį (patalpa) įvertinus patalpos temperatūrą, tai skirta užtikrinti norimą patalpos temperatūrinį mikroklimatą.

Tiekiamo oro elektrinis šildytuvas (kai elektrinis - varžiniai kaitinimo elementai) valdomas ESKM valdikliu, su PWM signalu. Kai tiekiamo oro vandeninis šildytuvas - vandeninio vožtuvo pavara valdoma RG1 valdikliu taip pat su analoginiu 0-10V DC signalu.

#### Funkcija „BOOST“

Ventiliatoriai paleidžiami maksimaliu greičiu, nuotoliniu valdymo pultelyje (Flex) atveiduojama „BOOST“. Funkcija „BOOST“ neveikia esant suveikusiai šilumokačio apsaugai.

Pultelyje (FLEX) galima pasirinkti norimą funkcijos veikimo trukmę dingus šios funkcijos aktyvacijos signalui (kaip šia funkcija pasirinkti, žr. FLEX pultelio aprašymas II.6.6 punktą).

Vartotojo meniu punkte Add.Func. yra boost laiko nustatymas minutėmis (gamyklinis nustatymas Off). Pavyzdžiui nustatoma 5min. tada jeigu boost valdymo su išoriniu valdymo signalu - dingus valdymo signalui boost veiks 5min., jeigu boost valdymo su greituju (Flex pultelio) mygtuku - nuspaudus mygtuką 1-ą kartą boost aktyvuojasi 5-om minutėm, nuspaudus mygtuką 2-ą kartą boost deaktyvuojasi nedelsiant. Maksimalus nustatymas 255min.

#### Funkcija „START/STOP“

„START/STOP“ funkcija paleidžiamas arba sustabdomas rekuperatoriaus darbas, nuotoliniu valdymo pultelyje (Flex) atveiduojama „STOP“. Esant padėčiai „START“ rekuperatoriaus veikia pagal paskutinio pultelio nustatymus.

#### „FanFail“ ir „FanRun“ funkcijos

Galimybė prijungti išorinę ventiliatorių būsenos indikaciją, pvz. indikaciję lemputę, kuri vizualiai atveiduotų įrenginio veiksmo būseną.

#### Tolygus šildytuvo valdymas

Įdiegta nauja funkcija - tolygus tiekiamo oro temperatūros palaikymas iki 0,5 °C tikslumu, panaudojant simistorinį modulį - ESKM... (šie moduliai įdiegti tik į šildytuvus prijungiamus prie trijų fazių maitinimo tinklo).

#### Šaldymas vėdinant:

Yra du šaldymo tipai - naudojant freoninį arba vandeninį aušintuvą. Šaldymas veikia arba pagal PI reguliatoriaus algoritmą ir išjungia tada, kai yra poreikis šaldyti. Freoninio aušintuvo išjungimo ir išsiungimo sąlygas galima nustatyti bei pakeisti iš meniu su FLEX nuotoliniu valdymo pulteliu (žr. FLEX aprašymą II.6.4 punktą). Vandeninio aušintuvo pavaros pozicija yra nustatoma pagal PI reguliatorių proporcingai tolygiai nuo 0% iki 100%, freoninis aušintuvas yra įjungiamas kai PI reguliatoriaus reikšmė yra didesnė nei nustatyta meniu (žr. FLEX aprašymą II.6.4.2 punktą), ir freoninis aušintuvas yra išjungiamas tada, kai PI reguliatoriaus reikšmė yra mažesnė nei nustatyta (žr. FLEX aprašymą II.6.4.3 punktą).

#### Vėdinimas:

Galimi 3-ys vėdinimo tipai (žr. FLEX aprašymą II.6.3 punktą): pagal tiekiamą orą (Supply), pagal ištraukiamą orą (Room), automatini (ByOutdoor). Veikiant pagal tiekiamą orą yra palaikoma nustatyta tiekiamo oro temperatūra pagal PI reguliatorių. Veikiant pagal ištraukiamą orą - yra palaikoma nustatyta ištraukiamo oro temperatūra tiekiant į patalpas tiekiamą oro temperatūros nedidesnės nei maksimali ir nemažesnės nei minimali nustatyta (žr. FLEX aprašymą II.6.3.2 ir II.6.3.3 punktą) pagal PI reguliatoriaus algoritmą. Veikiant pagal automatinį ("ByOutdoor") yra naudojami abu aukščiau išvardinti vėdinimo tipai (pagal tiekiamą ir pagal ištraukiamą orą): pagal tiekiamą dirbama tada, kai paimamo iš lauko oro temperatūra yra mažesnė nei nustatyta temperatūra (žr. FLEX aprašymą II.6.3.3 punktą) tai yra vadinamas "žiemos režimas", pagal ištraukiamą dirbama tada, kai paimamo iš lauko oro temperatūra yra didesnė nei nustatyta temperatūra (žr. FLEX aprašymą II.6.3.3 punktą) tai yra vadinamas "vasaros režimas".

Vartotojas ventiliatorių variklius greitai gali reguliuoti trimis pakopomis (pakopų vertės - greitis derinamas pultelio nuostatų lange, žr. FLEX aprašymą II.6.7 ir II.6.8 punktus), naudojant nuotoliniu valdymo pulteliu. Analoginį 0-10V DC valdymo signalą varikliams sudaro valdiklis RG1. Tiekiamo ir ištraukiamo oro ventiliatorių greitis gali būti reguliuojamas sinchroniškai arba asinchroniškai (žr. FLEX aprašymą II.6.7 ir II.6.8 punktus). Esant vandeniniui tiekiamo oro šildytuvui ir įjungus ŠVOK įrenginį ventiliatoriai išjungia po 20s. Per šį laikotarpį yra atidarinama vandens vožtuvo pavara, kad spėtų įkristi vandeninis šildytuvas iki optimalios temperatūros.

Norint valdyti abu ventiliatorius palaikant pastovų slėgį sistemoje būtina naudoti du slėgio keitiklius.

Tai pat numatyta galimybė prijungti CO<sub>2</sub> keiti-

tviravimas obchodnaya zaslonka ili, esli v ustroystve est rotornyj teploobmennik, ustanavliavetsja ego vrasheniye.

Na distancionnom pulte upravleniya temperatura (ustanavliavemaya i izmerennaya datchikami) otoprazhaetsja v gradusah Celsiya (°C).

Temperatura vozduha pomesheniya (-iij) mozet regulirovatsja ne tolko po datchiku pritchnogo vozduha, no i po datchiku vyitjnogo vozduha (kak vybrat' etu funkciju, sm. Opisanie pul'ta FLEX, punkt II.6.5.3).

Pri vybere algoritma upravleniya datchikom vyitjnogo vozduha temperatura pritchnogo vozduha ograničivetsja posle ocenki dopolnitelno postupaščego tepla (teplo, rasprost'ranennoe solncem, elektrooborudovanem...) Takim sposobom ekonomitsja energija dlya dopolnitel'nogo soderzhanija pritchnogo vozduha - komnata (pomesheniye) obogrevatsja posle ocenki temperatura pomesheniya, čto prednaznačeno dlya obespečeniya želaemogo temperaturnogo mikroklimata pomesheniya.

Električeskij nagrevatel' pritchnogo vozduha (kogda električeskij - nagrevatelnye elementy soprotivlenija) upravljetsja kontrolerom ESKM, s signalom PWM. Kogda nagrevatel' pritchnogo vozduha vodnojno - privod vodnojno klapan'a upravljetsja kontrolerom RG1, takže imejuščim analogovyj signal 0-10V DC.

#### Funkcija «BOOST»

Ventiliatory zapuskajutsja na maksimalnuyu skorost', na pul'te distancionnogo upravleniya (FLEX) izobrazhaetsja «BOOST». Funkcija «BOOST» ne rabotat, esli s'rabotala zaštita teploobmennika.

Na pul'te (FLEX) možno vybrat' želaemuju prodolžitel'nost' raboty funkcii (v slučae isčeznoveniya signala aktivacii etoj funkcii (kak vybrat' etu funkciju, sm. Opisanie pul'ta FLEX, punkt II.6.6)).

V punkte menu pol'zovatelya Add.func. imeetsja nastrojka vremeni BOOST v minutah (zavodskaja nastrojka Off). Naprimer, ustanovleno 5 min., togda, esli BOOST upravljetsja pri pomoši vneshnego signala upravleniya BOOST budet rabotat' 5 min., esli BOOST upravljetsja pri pomoši vneshnego signala upravleniya BOOST budet rabotat' 5 min., esli BOOST upravljetsja pri pomoši vneshnego signala upravleniya BOOST budet rabotat' 5 min., esli BOOST upravljetsja pri pomoši vneshnego signala upravleniya BOOST budet rabotat' 5 min. Maksimalnaja nastrojka - 255 min.

#### Funkcija «START/STOP»

Funkcij «START/STOP» zapuskajetsja ili ustanavliavetsja rabota rekuperatora, na pul'te distancionnogo upravleniya (FLEX) izobrazhaetsja «STOP». Pri položeni «START» rekuperator rabotat v sootvetstvii s poslednimi ustanovkami pul'ta.

#### Funkcija «FanFail» i «FanRun»

Vozmožnost' podklyučeniya vneshnej indikacii sostojanija ventiliatorov, napr., indikacijnuyu lampčoku, kotora vizualno otoprazhaet sostojanija raboty ustroystva.

#### Ravnomernoe upravlenie obogrevatelem

Vnedrena novaja funkcija - ravnomernaja podderžka temperatura vozduha s točnošću 0,5 °C, putem ispol'zovaniya simistor'nogo modulya - ESKM... (eti moduly ustanovleny tolko na obogrevately, podklyučennye k trexfaznoj seti pitaniya).

#### Ožlaždenie pri ventilirovani.

Sušestvujut dva tipa ožlaždenija - s ispol'zovanijem freonovogo ili vodnojno ožlaždatelya. Ožlaždenie rabotat po algoritmu reguljatora PI i vključaetsja, kogda povlyajetsja potrebnost' v ožlaždenii. Uslovia vključeniya i vključeniya freonovogo ožlaždatelya možno ustanovit' i izmenit' v meniu pri pomoši pul'ta distancionnogo upravleniya FLEX (sm. Opisanie FLEX, punkt II.6.4). Pozicija privoda vodnojno ožlaždatelya ustanavliavetsja po reguljatoru PI proporcionalno, ravnomerno ot 0 proc. do 100 proc., freonovoj ožlaždatelya vključaetsja, kogda značeniye reguljatora PI bol'she ustanovlennogo v meniu (sm. Opisanie FLEX, punkt II.6.4.2), i freonovoj ožlaždatelya vključaetsja togda, kogda značeniye reguljatora PI niže ustanovlennogo (sm. Opisanie FLEX, punkt II.6.4.3).

#### Ventilirovaniye

Vozmožny tri tipa ventilirovaniya (sm. Opisanie FLEX, punkt II.6.3): po pritchnomu vozduhu (Supply), po vyitjnomu vozduhu (Room), avtomatičeskij (ByOutdoor). Pri rabote po pritchnomu vozduhu podderživaetsja ustanovlennaja temperatura pritchnogo vozduha po reguljatoru PI. Pri rabote po vyitjnomu vozduhu - podderživaetsja ustanovlennaja temperatura vyitjnogo vozduha, pri podče v pomesheniya pritchnogo vozduha temperatura ne bol'she maksimalnoy i ne men'she minimalnoj ustanovlennoj (sm. Opisanie FLEX, punkt II.6.3.2 i II.6.3.3) po algoritmu reguljatora PI. Pri rabote po avtomatičeskomu tipu («ByOutdoor») ispol'zujutsja oba ukazannye vyše tipy ventilirovaniya (po pritchnomu i po vyitjnomu vozduhu): po pritchnomu tipu

sensor, but also according to the extracted air sensor (see FLEX panel description II.6.5.3 for details on selecting this feature).

When control algorithm of the extracted air sensor is selected, then supply air temperature is adjusted based on estimated additional received heat (heat emitted by the sun, electric heaters, etc.). Thus the energy for excessive heating of the supply air is saved. The room is heated based on the estimated room temperature to provide the desired room temperature microclimate.

Supply air electric heater (resistance heating elements if the electric heater is used) is controlled by the ESKM controller using the PWM signal. If the water supply air heater is used, then the actuator is controlled using RG1 controller with analogous 0-10V DC signal.

#### “BOOST” feature

Fans are started at maximum speed and “BOOST” is displayed in the remote control panel (FLEX). “BOOST” feature is inactive if the heat exchanger protection is triggered. When triggering signal for this function disappears, the desired operation period for this feature can be selected in the control panel (FLEX) (see FLEX panel description II.6.6 for details on selecting this feature).

There is boost time setting in minutes (factory setting: Off) in the user menu item Add.Func. For example, if 5min is set, then in case the signal is lost for boost controlled with the external control signal, the boost will be active for 5 minutes. For boost controlled with the fast button (FLEX control panel), boost is activated for 5 minutes if the button is pressed once, and boost will be deactivated immediately if the button is pressed second time. Maximum setting is 255min.

#### START/STOP feature

The operation of the recuperator is started or stopped using the START/STOP feature. “STOP” is displayed at the remote control panel (FLEX). In START mode, the recuperator operates based on the latest settings of the panel.

#### FanFail and FanRun features

It provides option to connect the external fan state indication such as the indication lamp which would visualize the state of the device.

#### Continuous control of the heater

The new feature is installed: continuous keeping of the supply air temperature (accuracy up to 0.5 °C) by using two-way thyristor module - ESKM... (these modules are installed only in heaters connected to the three-phase mains).

#### Cooling by ventilation:

Two types of cooling exist: using halocarbon or water cooler. Cooling is based on the algorithm of the PI regulator and is activated when there is need for cooling. Conditions for activation and deactivation of halocarbon cooler can be set and changed using the menu of the FLEX remote control panel (see section II.6.4. of the FLEX description). Actuator position of the water cooler is set accordingly to the PI regulator in the range between 0% and 100%. The halocarbon cooler is switched on when PI regulator value exceeds the value set in the menu (see section II.6.4.2. of the FLEX description). The halocarbon cooler is switched off when PI regulator value is less than the set value (see section II.6.4.3. of the FLEX description).

#### Ventilation:

Three types of ventilation are possible (see section II.6.3. of the FLEX description): based on the supply air (Supply), based on the extracted air (Room) and automatic (ByOutdoor). When operation is based on the supply air, the supply air temperature is maintained as set on the PI regulator. When operation is based on the extracted air, the set extracted air temperature is maintained to keep the supplied air temperature between the minimum and the maximum set temperatures (see sections II.6.3.2. and II.6.3.3. of the FLEX description) based on the algorithm of the PI regulator. When operation is automatic (ByOutdoor), both mentioned cooling types are used (supply and extracted air): cooling based on the supply air is used when ambient air temperature is less than the set temperature (see section II.6.3.3. of the FLEX description). This is so called “winter mode”. Cooling based on the extracted air is used when ambient air temperature is greater than the set temperature (see section II.6.3.3. of the FLEX description). This is so called “summer mode”.

Using the remote control panel, the user can adjust fan motor speed as three steps (values of steps are speed set in the window of the remote control panel, see sections II.6.7 and II.6.8 of the FLEX description). Analogous 0-10 VDC control signal for motors is generated by the controller RG1. Speed of the supply and extracted air fans can be adjusted synchronously or asynchronously (see sections II.6.7 and II.6.8 of the FLEX description). If water supply air heater is used and after HVAC unit is switched on, fans are switched on after 20 seconds. During this period, water valve actuator is being opened to allow water heater to reach the optimum temperature.

Two pressure converters should be used to control both fans while maintaining constant pressure at the system.

Also, CO<sub>2</sub> (extract air) converter can be connected (if no pressure converters are connected).

dargestellt.

Lufttemperatur des Raums (der Räume) kann nicht nur laut dem Fühler für die Zulufttemperatur, sondern auch laut dem Fühler für die Ablufttemperatur geregelt werden. (Auswahl dieser Funktion: siehe Beschreibung des Pul'ts FLEX, Punkt II.6.5.3.)

Nachdem der Bedienalgorithmus des Abluftfühlers gewählt wird, wird die Zulufttemperatur nach der Bewertung des zusätzlichen Wärmezuflusses (Sonnenwärme, durch die elektrischen Anlagen gestrahlte Wärme usw.) begrenzt. Auf diese Weise wird die Energie für zusätzliche Zuluftwärmung gespart. Das Zimmer (der Raum) wird aufgrund der Bewertung der Raumtemperatur erwärmt, es ist der Sicherung des gewünschten Kleinklimas von der Raumtemperatur bestimmt.

Elektrischer Zuluftheizer (im Falle des elektrischen Heizers: Widerstandsheizelemente) wird durch den ESKM-Regler mit einem PWM-Signal bedient. Im Falle des Wasserheizers der Zuluft wird das Getriebe des Wasserventils mit dem RG1-Regler sowie dem analogen Signal von 0-10V DC bedient.

#### Funktion BOOST

Die Ventilatoren werden mit einer maximalen Geschwindigkeit angeblasen, auf dem Bedienpult (FLEX) wird die BOOST-Funktion dargestellt. Die BOOST-Funktion ist nicht aktiv, wenn der Wärmetauscherschutz angefallen ist. Im Pult (FLEX) kann die Arbeitsdauer der gewünschten Funktion gewählt werden, nachdem das Aktivierungssignal dieser Funktion verschwunden ist. (Auswahl dieser Funktion: siehe Beschreibung des Pul'ts FLEX, Punkt II.6.6.)

Im Benutzermenü-Punkt Add.Func. gibt es die Einstellung der Boost-Zeit in Minuten (Werkseinstellung Off). Es wird z. B. 5 Min. eingestellt, dann - falls Boost mit einem äußerlichen Steuersignal gesteuert wird - Boost 5 Min. nach Verschwunden des Steuersignals funktionieren; falls Boost mit einer Schnellaste (des FLEX-Pultes) gesteuert wird, Boost nach dem ersten Drücken der Taste für 5 Minuten aktiviert, nach dem zweiten Drücken der Taste wird Boost sofort deaktiviert. Maximale Einstellung: 255 Min.

#### Funktion START/STOP

Durch die Funktion START/STOP wird die Arbeit des Rekuperators gestartet bzw. gestoppt, auf dem Bedienpult (FLEX) wird sie als STOP dargestellt. Im Falle der START-Umstände funktioniert der Rekuperator laut den letzten Einstellungen auf dem Pult.

#### Funktionen FanFail und FanRun

Die Möglichkeit, Außenanzeige für Zustand des Ventilators, z. B. Anzeigelampe, die optisch den Arbeitszustand der Anlage darstellen würde, anzuschließen.

#### Gleichmäßige Steuerung des Heizers

Neue Funktion eingeführt: gleichmäßiges Beibehalten der Zulufttemperatur bis 0,5 °C durch Gebrauch des Simistormoduls: ESKM... (Diese Module sind nur in den Heizern, die an dreiphasiges Speisungsnetz angeschlossen werden, montiert.)

#### Die Kühlung durch das Lüften:

Es gibt zwei Kühlungsarten: Gebrauch vom Freon- od. Wasserkühler. Die Kühlung funktioniert laut dem Algorithmus des PI-Reglers und schaltet sich erst dann ein, wenn Bedarf nach Kühlung entsteht. Bedingungen für Ein- und Ausschalten des Freonkühlers können im Menü mit dem Fernbedienungspult FLEX eingestellt bzw. geändert werden (siehe Beschreibung des Pul'ts FLEX, Punkt II.6.4.). Betriebsposition des Wasserkühlers wird laut dem PI-Regler proportional von 0 bis 100 % gleichmäßig eingestellt; Freonkühler wird eingeschaltet, wenn der Wert des PI-Reglers den im Menü eingestellten Wert überschreitet (siehe Beschreibung des Pul'ts FLEX, Punkt II.6.4.2 und II.6.4.3), und wird ausgeschaltet, wenn der Wert des PI-Reglers den eingestellten Wert unterschreitet (siehe Beschreibung des Pul'ts FLEX, Punkt II.6.4.3.)

#### Die Lüftung:

Es gibt drei Lüftungsarten (siehe Beschreibung des Pul'ts FLEX, Punkt II.6.3.): laut der Zuluft (Supply), laut der Abluft (Room) und automatische Lüftung (ByOutdoor). Während der Anlagenarbeit laut der Zuluft wird die eingestellte Zulufttemperatur laut dem PI-Regler beibehalten. Während der Anlagenarbeit laut der Abluft wird die eingestellte Ablufttemperatur durch den Zufuhr der Luft, derer Temperatur die maximale Temperatur nicht überschreitet bzw. die eingestellte minimale Temperatur nicht unterschreitet, laut dem PI-Regler beibehalten (siehe Beschreibung des Pul'ts FLEX, Punkt II.6.3.2 und II.6.3.3). Während der automatischen Kühlung (ByOutdoor) werden die zwei früher genannten Lüftungsarten gebraucht (laut der Zu- oder Abluft): die Lüftung laut der Zuluft arbeitet dann, wenn die von draußen zugeführte Luft die eingestellte Temperatur unterschreitet (siehe Beschreibung des Pul'ts FLEX, Punkt II.6.3.3), d. h. sie wird Winterbetriebsart genannt; die Lüftung laut der Abluft arbeitet dann, wenn die von draußen zugeführte Luft die eingestellte Temperatur überschreitet (siehe Beschreibung des Pul'ts FLEX, Punkt II.6.3.3), d. h. sie wird

kli (ištraukiamo oro) (tuo atveju, kai neprijungti slėgio keitikliai).

устройство работает тогда, когда температура забираемого наружного воздуха ниже установленной температуры (см. Описание FLEX, пункт II-6.3.3), это так называемый «зимний режим», по выключению работает тогда, когда температура забираемого наружного воздуха выше установленной температуры (см. Описание FLEX, пункт II-6.3.3), это так называемый «летний режим».

Потребитель может осуществлять трехступенчатую регулировку скорости двигателей вентиляторов (наладка значения ступеней – скорости осуществляется в окне настроек пульта, см. Описание FLEX, пункты II.6.7 и II.6.8), пользуясь дистанционным пультом управления. Аналоговый сигнал управления 0-10V DC для двигателей составляет контроллер RG1. Скорость вентиляторов приточного и вытяжного воздуха может регулироваться синхронно или асинхронно (см. Описание FLEX, пункты II.6.7 и II.6.8). Если имеется водяной нагреватель приточного воздуха, при включении агрегата OVKB вентиляторы включаются через 20 сек. В течение этого периода отбрасывается привод водяного клапана, чтобы водяной нагреватель успел нагреться до оптимальной температуры.

Если желаете управлять обоими вентиляторами, поддерживая в системе постоянное давление, необходимо использовать два преобразователя давления.

Также предусмотрена возможность подключения преобразователя CO2 (вытяжного воздуха) (в том случае, если не подключены преобразователи давления).

### Sistemos apsauga

a) Vandeninio šildytuvo apsaugai yra sudaryti keli apsaugos laiptai.

**Pirmasis:** jei šaltuoju metų laiku ištekančio vandens temperatūra nukrenta žemiau +10 °C (matuojama su TV jutikliu) tai priverstinai yra pradroma vandeninio šildytuvo vožtuvo pavara M6. Nepriklausomai ar yra šilumos poreikis ar ne.

**Antrasis:** jei visiškai pradarius šildytuvo vožtuvą nepasiekiami aukštesnė nei +10 °C vandens temperatūra ir oro temperatūrai iš po šildytuvų nukrenta žemiau +7/+10 °C (priklausomai kokia temperatūra nustatyta ant apsauginio termostato T1, tai oro tiekimo įrenginys yra stabdomas. Kad neužšaltų vandens šildytuvais (kai agregatas sustabdytas), veikia du išėjimai: cirkuliacinis siurblys M4 ir vandeninio šildytuvo vožtuvo pavara M6. Vandeninio šildytuvo apsaugai taip pat yra (turi būti) naudojama tiekiamo oro sklendės pavara su gražinančiąja spyruokle. Dingus įtampai tuojau pat yra uždroma tiekiamo oro sklendė (ji, automatiškai neatstato, reikia atstatyti (restartuoti) iš pultelio.

b) Kai įrenginys turi elektrinį šildytuvą, tai nuo perkaitimo turi du apsaugos lygius. Elektrinis šildytuvus nuo perkaitimo yra apsaugotas dviejų tipų kapiliarinėmis termoapsaugomis, t.y. rankinė ir automatinė. Automatinė termoapsauga suveikia kai oro temperatūra viršija +50 °C, o rankinė suveikia kai oro temperatūra viršija +100 °C. Automatinė termoapsauga +50 °C yra naudojama atjungti elektrinį šildytuvą, jei šildymo elementai įkaista daugiau nei +50 °C, ir pradėtų „degtinti“ deguonį.

Kapiliarinės termoapsaugos pagal konstrukciją skiriasi tik tuo, kad perkaitusi automatinė termoapsauga ji pati atstato į darbinę padėtį. O rankinė termoapsauga neatstato, ji turi būti atstatoma į darbinę padėtį paspaudus ant šildytuvo aptarnavimo dangčio esantį „RESET“ mygtuką.

Kai suveikia rankinė termoapsauga ventiliatoriai veikia visu pajėgumu tol kol neatstatoma rankinė šildytuvo apsauga („reset“ mygtuko paspaudimu) ir pakartotinai neįjungiamas įrenginys. Kai yra šildytuvo gedimo fiksavimas, nepriklausomai nuo pultelyje temperatūros nuostato, tik įvertinus gedimo priežastį ir įsitikinus ar tai saugu galima atstatyti rankinę šildytuvo apsaugą. Taip pat reikia įvertinti ar nepažeisti kiti automatikos bei instaliacijos elementai.

Skirtuminio slėgio šilumokačio priešužšaliminė apsauga (skirtuminio slėgio rele PS 600) (ji naudojama tik našesniuose irenginiuose (nuo 1200 m3/h)).

Automatinės termoapsaugos suveikimas dažniausiai pasitaiko dėl mažo ventiliatoriaus greičio (sugedusio ventiliatoriaus, užsikirtusio/sugedusio oro paėmimo sklendės/pavaros).

### Защита системы

a) Имеется несколько ступеней защиты водяного нагревателя.

**Первая:** если в холодное время года температура выходящей воды падает ниже +10°C (измеряется при помощи датчика TV), тогда принудительно приткрывается привод M6 клапана водяного нагревателя, независимо от того, имеется потребность в тепле или нет.

**Вторая:** если при полностью открытом клапане нагревателя температура воды не поднимается выше +10°C и температура воздуха за обогревателями падает ниже +7/+10°C (в зависимости от температуры, установленной на защитном термостате T1), в таком случае устройство подачи воздуха останавливается. Чтобы водяной обогреватель не замерз (когда агрегат остановлен), используются два выхода: циркуляционный насос M4 и привод M6 заслонки клапана водяного нагревателя. Для защиты водяного нагревателя также используется (должен использоваться) привод заслонки приточного воздуха с возвратной пружины. В случае пропадания тока, сразу же закрывается заслонка приточного воздуха, она автоматически не восстанавливается, ее надо восстановить (restart) на пульт.

б) Устройство с электрическим нагревателем от перегрева защищено двумя уровнями защиты. Электрический обогреватель от перегрева защищен капиллярными термозащитами двух типов – ручного и автоматического. Автоматическая термозащита срабатывает, когда температура воздуха превышает +50°C, а ручная срабатывает, когда температура воздуха превышает +100°C. Автоматическая термозащита +50°C используется для отключения электрического нагревателя, когда нагревательные элементы нагреваются выше +50°C и начинают «сжигать» кислород.

Капиллярные термозащиты по своей конструкции различаются только тем, что перегретая автоматическая термозащита сама возвращается в рабочее положение, а ручная термозащита не восстанавливается, она должна быть возвращена в рабочее положение нажатием кнопки «Reset», расположенной на крышке обслуживания обогревателя.

Когда срабатывает ручная термозащита, вентиляторы начинают работать на полную мощность и работают до тех пор, пока не будет восстановлена ручная защита нагревателя (нажатие кнопки «Reset») и устройство не будет включено повторно. Когда фиксируется поломка нагревателя, ручную защиту нагревателя, вне зависимости от установленной на пульте температуры, можно восстановить только после того, как потребитель определит причину поломки и убедится в безопасности этого поступка. Также следует убедиться, что не повреждены другие элементы автоматики и инсталляции.

Защита теплообменника от замерзания разностного давления (реле разностного давления PS 600) используется только в высокопроизводительных устройствах (от 1200 m3/h).

Срабатывание автоматической термозащиты чаще всего происходит по причине низкой скорости вентилятора (поломка вентилятора, заедание/поломка заслонки/приводов забор воздуха).

### System protection

a) Several steps of protection are provided for protection of the water heater.

**First:** if during cold periods the temperature of the outward water flow drops below +10 °C (as measured by the TV sensor), then the water heater valve actuator M6 is forced to open regardless the need for heat.

**Second:** if the water temperature does not reach +10 °C after fully opening the heater valve and the air temperature after heating drops below +7/+10 °C (as set on the protection thermostat T1), then the air supply device is stopped. To protect water heater from freezing (when the unit is stopped), two outputs operate: circulatory pump M4 and water heater valve actuator M6. Supply air valve actuator with the return spring is (should be) used for the protection of the water heater. During voltage loss, supply air valve is closed immediately. It does not automatically reset and should be reset (restarted) from the control panel.

b) When the device has the electric heater, then two levels of overheat protection are used. Two types of the capillary thermal protections are used for the overheat protection of the electrical heater: manual and automatic. Automatic thermal protection is activated when air temperature exceeds +50 °C and manual protection is activated when air temperature exceeds +100 °C. Automatic thermal protection +50 °C is used to disconnect the electric heater if the temperature of the heating elements exceeds +50 °C which could cause consumption of the oxygen.

Capillary thermal protections are different only with respect to construction to allow automatic thermal protection to reset to the operation state. Manual thermal protection does not reset and should be reset to the operation state by pressing RESET button on the service cover of the heater.

When manual thermal protection is triggered, fans operate in maximum capacity until the manual heater protection is reset (by pressing the reset button) and the device is restarted. When heater fault is registered, manual heater protection can be restored only after estimation of the fault cause and only if it is safe to do so regardless of the temperature setting on the control panel. Also it should be inspected if other automation and installation elements are not damaged.

Antifreeze protection of the differential pressure heat exchanger (differential pressure relay PS600) is used only in more efficient devices (from 1200 m3/h).

Triggering of the automatic thermal protection mostly occur due to low fan speed (faulty fan, stuck/faulty air inlet valve/actuator).

Sommerbetriebsart genannt.

Der Benutzer kann die Motorgeschwindigkeit in drei Stufen (Stufengeschwindigkeiten) werden im Einstellungsfenster des Pults angepasst; siehe Beschreibung des Pults FLEX, Punkt II.6.7 und II.6.8) mit Hilfe des Fernbedienpultes regeln. Analoges Steuersignal von 0-10V DC für die Motoren macht der Regler RG1 aus. Geschwindigkeit der Ventilatoren für ZU- und Abluft kann synchron oder asynchron geregelt werden (siehe Beschreibung des Pults FLEX, Punkt II.6.7 und II.6.8). Falls ein Wasserheizer der Zuluft gebraucht wird und die HKLK-Anlage eingeschaltet ist, schalten sich die Ventilatoren nach 20s ein. Während dieser Zeit wird das Getriebe vom Wasserventil geöffnet, damit der Wasserheizer rechtzeitig bis zur optimalen Temperatur erhitzt wird.

Wenn man will, beide Ventilatoren durch das Beibehalten des konstanten Druckes im System zu steuern, müssen zwei Drucktaucher gebraucht werden.

Es ist auch eine Möglichkeit vorgesehen, den CO2-Tauscher (Abluft) anzuschließen (in dem Falle, wenn die Drucktaucher nicht angeschlossen sind).

### Systemschutz

a) Für den Schutz des Wasserheizers sind einige Schutzstufen geschaffen:

**Erste Stufe:** wenn während der kalten Jahreszeit die Temperatur des auslaufenden Wassers unter +10 °C sinkt (wenn mit einem TV-Fühler gemessen), wird das Ventilgetriebe M6 vom Wasserheizer halboffnen. Das wird ungeachtet dessen, ob es Wärmebedarf gibt oder nicht, gemacht.

**Zweite Stufe:** wenn nach dem, als das Ventil vom Heizer völlig geöffnet wird, die Wassertemperatur nicht +10 °C überschreitet und Lufttemperatur nach den Heizern +7/+10 °C unterschreitet (in Abhängigkeit davon, welche Temperatur auf dem Schutzthermostat T1 eingestellt ist, wird die Luftzufuhranlage gestoppt. Damit der Wasserheizer nicht erfriert (wenn das Aggregat gestoppt ist), arbeiten zwei Ausgänge: Umlaufsauger M4 und Ventilgetriebe vom Wasserheizer M6. Für den Schutz des Wasserheizers wird (muss) auch das Getriebe von der Zuluftklappe mit einer Rückfeder gebraucht (werden). Nach dem Spannungsausfall wird sofort die Zuluftklappe geschlossen und sie wird nicht von selbst wiederhergestellt und muss vom Pult wiederhergestellt (neu gestartet) werden.

b) Wenn die Anlage einen elektrischen Heizer hat, hat sie zwei Schutzstufen gegen die Überhitzung. Elektrischer Heizer ist gegen die Überhitzung mit zwei Arten des Kapillarthermoschutzes, d.h. dem Handschutz und dem automatischen Schutz, geschützt. Automatischer Thermoschutz läuft an, wenn die Lufttemperatur +50 °C überschreitet; Handthermoschutz läuft an, wenn die Lufttemperatur +100 °C überschreitet. Automatischer Thermoschutz von +50 °C wird fürs Abschalten des elektrischen Heizers gebraucht, wenn die Heizelemente über +50 °C erhitzen und können beginnen, den Sauerstoff zu „brennen“.

Kapillarthermoschütze unterscheiden sich in ihrer Aufstellung nur dadurch, dass der überhitzte automatische Thermoschutz selbst in die Arbeitsstellung zurückkehrt. Im Falle des Handthermoschutzes ist es nicht so, sie muss in die Arbeitsstellung durch das Drücken der RESET-Taste auf dem Bediendeckel des Heizers zurückgebracht werden.

Wenn der Handthermoschutz anläuft, arbeiten die Ventilatoren in voller Leistung bis dann, wenn der Handschutz des Heizers wiederhergestellt wird (durch das Drücken der RESET-Taste) und die Anlage wieder eingeschaltet wird. Wenn eine Störung des Heizers festgestellt wird, kann der Handschutz des Heizers ungeachtet der Temperatureinstellung auf dem Pult erst dann wiederhergestellt werden, wenn man die Störungsursache bewertet und man sich vergewissert, dass diese Wiederherstellung sicher ist. Es muss auch bewertet werden, ob die anderen Automatik- und Anlagenelemente nicht beschädigt sind.

Der Frostschutz des Unterschiedsdruck-Wärmetauschers (durch Unterschiedsdruckrelais PS 600; es wird nur in leistungsfähigeren Anlagen ab 1.200 m3/h gebraucht).

Das Anlaufen des automatischen Thermoschutzes ergibt sich meistens wegen der kleinen Geschwindigkeit eines Ventilators (des beschädigten Ventilators, der blockierten/beschädigten Einnahmeklappe/Getriebe der Luft).



## Agregato naudojimas BMS tinkle

Rekuperatorius gali būti prijungiamas prie BMS tinklo naudojant ModBus protokolą.

Vieną metų gali būti valdoma ir per FLEX pultelį ir per BMS tinklą, įrenginys veiks pagal paskutinius nuostatų pakeitimus. Gamykliniai nustatyta, jog atjungus pultelį ar BMS tinklą (ar net abu) įrenginys toliau veiks (jei nebus avarijos aliarmų) pagal paskutinius pultelio nuostatus. Ši nuostata galima keisti, plačiau žiūrėti Flex\_menui\_montuotojas\_LT 14 punktą „Misc“.

**ModBus tipas – RTU;**  
**ModBus prijungimui naudojamas RS485\_2 prievadas (pav. 3);**  
**Nustatymai (žr. FLEX montuotojo aprašymą II-6-2);**

## Использование агрегата в сети BMS

Рекуператор может быть подключен к сети BMS, используя протокол ModBus.

Управление может осуществляться одновременно и с пульта FLEX, и посредством сети BMS, устройство будет работать в соответствии с последними изменениями настроек. В соответствии с заводскими настройками после отключения пульта или сети BMS (или даже обоих) устройство продолжит работать (если не поступят аварийные сигналы) по последним установкам. Это положение можно изменить, шире см. Flex\_menui\_montuotojas\_LT 14 пункт «Misc»

**Тип ModBus – RTU;**  
**Для подключения ModBus используется интерфейс RS485\_2 (Рис. 3);**  
**Настройки (см. Описание монтажа FLEX II-6-2);**

## Using the unit in BMS network

The recuperator can be connected to the BMS network by using the ModBus protocol.

The device can be controlled using FLEX panel and BMS network simultaneously; the device will work based on the latest changes of settings. As set in the factory, the device will operate (if no faults are present) based on the latest panel settings in case the panel or BMS network (or even both) is disconnected. This setting can be changed, please see Flex\_menui\_montuotojas section 14 "Misc" for details.

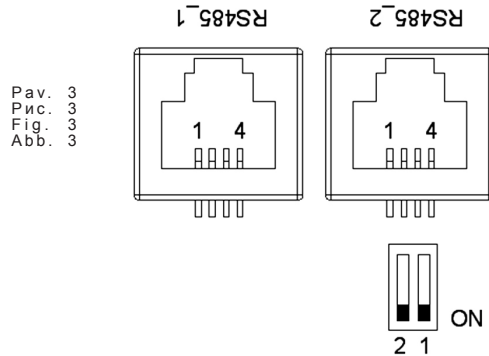
**ModBus type: RTU**  
**RS485\_2 port is used for connecting the ModBus (Fig. 3);**  
**Settings (see section II.6.2. of the FLEX installer description);**

## Verwendung des Gerätes im BMS-Netz

Der Rekuperator kann an einen BMS-Netz mit einem ModBus-Protokoll angeschlossen werden.

Zur gleichen Zeit kann sowohl durch den FLEX-Pult als auch den BMS-Netz gesteuert werden, die Anlage wird laut den letzten Änderungen der Einstellungen arbeiten. Werkseitig ist festgestellt, dass nach dem Abschalten des Pults oder des BMS-Netzes (oder zugleich der beiden) die Anlage auch weiter (wenn es keine Pannenalarme gibt) laut den letzten Änderungen der Einstellungen arbeiten wird. Diese Einstellung kann geändert werden, mehr darüber: Flex\_menui\_montuotojas\_LT, Punkt 14 „Misc“.

**ModBus-Typ: RTU.**  
**Fürs Anschließen des ModBusses wird RS485\_2-Anschluss gebraucht (Abb. 3).**  
**Einstellungen (siehe Montagebeschreibung von FLEX, II.6.2);**



Рав. 3  
Рис. 3  
Fig. 3  
Abb. 3

3 pav. RS485\_1 bei RS485\_2. RS485\_1 – nuotolinio valdymo pultelio lizdas; RS485\_2 – ModBus prievadas.

Stouch valdymo pultas privalo būti jungiamas į RS485\_2 (ModBus) jungtį

## RJ11 lizdo kontaktų reikšmės:

- 1 – COM
- 2 – A
- 3 – B
- 4 – +24V

Valdymo plokštėje montuojami mikrojungikliai 1 ir 2 (pav. 4), varžų parinkimui derinant tinklą. Derinimas priklauso nuo jungimo būdo. Jei sujungiama žiedu, agregatų galėtų sujungti iki 30vnt. Jei sujungiama kitaip, apie 7 agregatai. Tarp pirmo ir paskutinio agregato turi būti 120...150Ω.

Рис. 3: RS485\_1 и RS485\_2. RS485\_1 – гнездо дистанционного пульта управления; RS485\_2 – интерфейс Modbus.

Stouch пульт управления должен быть подключен к соединению RS485\_2 (ModBus)

## Значения контактов гнезда RJ11:

- 1 – COM
- 2 – A
- 3 – B
- 4 – +24V

В плате управления монтируются микро-выключатели 1 и 2 (рис. 4), с наладкой сети для выбора сопротивлений. Настройка зависит от способа подключения. Если подключение кольцевое, можно подключить до 30 агрегатов. Если подключение иное – около 7 агрегатов. Между первым и последним агрегатами должно быть 120...150Ω.

Fig. 3. RS485\_1 and RS485\_2. RS485\_1: remote control panel socket; RS485\_2: ModBus port

Stouch control panel must be connected to RS485\_2 (ModBus) connection

## RJ11 socket contacts reference:

- 1 – COM
- 2 – A
- 3 – B
- 4 – +24V

Microswitches 1 and 2 (Fig. 4) are mounted in the control board for selecting of resistances during network adjustment. Adjustment depends on the connection method. If the ring type connection is used, up to 30 units could be connected. If other method is used, approximately 7 units could be connected. The resistance between the first and the last unit should be 120...150 Ω.

Abb. 3: RS485\_1 und RS485\_2. RS485\_1: Dose des Fernbedienpults RS485\_2: ModBus-Anschluss ON = Ein

Stouch Bedienteil muss an RS485\_2 (ModBus) angeschlossen werden

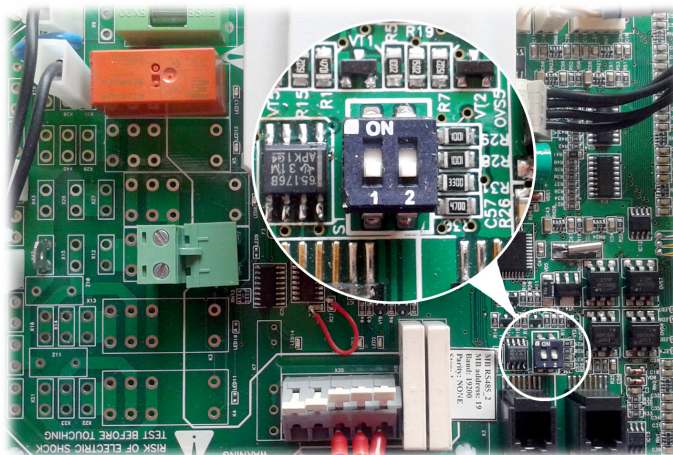
## Bedeutungen der RJ11-Dosenkontakte:

- 1 – COM
- 2 – A
- 3 – B
- 4 – +24V

Auf dem Steuerpult werden Mikroswitcher 1 und 2 (Abb. 4) montiert, indem man für die Widerstandsauswahl den Netz anpasst. Die Anpassung hängt von der Verbindungsart ab. Wenn man in einem Ring verbindet, können bis 30 Aggregate verbunden werden. Wenn eine andere Verbindungsart gewählt wird, können ungefähr 7 Aggregate verbunden werden. Zwischen dem ersten und dem letzten Aggregaten muss 120...150Ω sein.

Varžos, Ω Сопротивление Ω Resistance Ω Widerstände, Ω	Jungiklis 1 1 выключатель Switch 1 1. Schalter	Jungiklis 2 2 выключатель Switch 2 2. Schalter
180	ON	ON
470	ON	OFF
330	OFF	ON

Pav. 4  
Рис. 4  
Fig. 4  
Abb. 4



Mikrojungikliai 1 ir 2

Микровыключатели 1 и 2

Microswitches 1 and 2

Mikroschalter 1 und 2

ModBus adresai		Адреса ModBus		ModBus addresses		ModBus-Adressen	
Nr.	Pavadinimas Название Name Kennzeichnung	Funkcija ModBus Функция ModBus ModBus func. ModBus-Funktion	Data adresas Адрес Данных Data address Datenad- resse	Duomenų kiekis Количество Данных Quantity of data Datenmenge	Apašymas Описание Description Beschreibung	Reikšmė Значения Values Werte	
1	Antifrost	01h_Read_Coils	0	1	[ It ] - Plokštelinio šilumokaičio prieužšaliminė funkcija [ ru ] - Функция защиты пластинчатого теплообменника от замерзания [ en ] - Plate heat exchanger frost protection function [ de ] - Frostschutzfunktion des Plattenwärmetauschers	1-active, o-passive	
2	Fire	01h_Read_Coils	1	1	[ It ] - Ugnies pavojaus signalas [ ru ] - Сигнал пожарной тревоги [ en ] - Fire alarm [ de ] - Feuer-Alarm	1-active, o-passive	
3	Filter	01h_Read_Coils	2	1	[ It ] - Užsiteršusio filtro pavojaus signalas [ ru ] - Сигнал тревоги загрязненного фильтра [ en ] - Dirty filter alarm [ de ] - Schmutzfilter-Alarm	1-active, o-passive	
4	Fan	01h_Read_Coils	3	1	[ It ] - Ventilatorių pavojaus signalas [ ru ] - Сигнал тревоги вентиляторов [ en ] - Fans alarm [ de ] - Lüfter-Alarm	1-active, o-passive	
5	LowPower	01h_Read_Coils	5	1	[ It ] - Žema įtampa [ ru ] - Низкое напряжение [ en ] - Low voltage [ de ] - Niedrige Spannung	1-active, o-passive	
6	Textract	01h_Read_Coils	6	1	[ It ] - DTJ(100) temperatūros jutiklio pavojaus signalas [ ru ] - Сигнал тревоги температурного датчика DTJ(100) [ en ] - DTJ(100) temperature sensor alarm [ de ] - DTJ(100) Temperatursensor-Alarm	1-active, o-passive	
7	Texhaust	01h_Read_Coils	7	1	[ It ] - Šalinamo oro temperatūros jutiklio pavojaus signalas [ ru ] - Сигнал тревоги температурного датчика удаляемого воздуха [ en ] - Exhaust air temperature sensor alarm [ de ] - Abluft-Temperatursensor-Alarm	1-active, o-passive	
8	Tlimit	01h_Read_Coils	8	1	[ It ] - Tiekiamo oro temperatūros jutiklio pavojaus signalas [ ru ] - Сигнал тревоги температурного датчика приточного воздуха [ en ] - Supply air temperature sensor alarm [ de ] - Zuluft-Temperatursensor-Alarm	1-active, o-passive	
9	RH	01h_Read_Coils	9	1	[ It ] - DTJ(100) drėgnumo jutiklio pavojaus signalas (valdiklis veikia nustatant 70 % drėgnumą) [ ru ] - Сигнал тревоги датчика влажности DTJ(100) (контроллер работает при настройке влажности 70 %) [ en ] - DTJ(100) humidity sensor alarm (controller works in determining the moisture content of 70%) [ de ] - DTJ(100) Feuchtigkeitssensor-Alarm (Der Regler läuft bei einer Feuchtigkeit von 70 %)	1-active, o-passive	
10	ReturnWater	01h_Read_Coils	10	1	[ It ] - Grįžtamo vandens temperatūros jutiklio pavojaus signalas [ ru ] - Сигнал тревоги температурного датчика обратной воды [ en ] - Return water temperature sensor alarm [ de ] - Feuchtigkeitssensor-Alarm des zurückkehren Wasser-Temperatursensors	1-active, o-passive	
11	ToutDoor	01h_Read_Coils	11	1	[ It ] - Išorės oro temperatūros jutiklio pavojaus signalas (valdiklis toliau veikia nustatant ToutDoor<0C) [ ru ] - Сигнал тревоги температурного датчика наружного воздуха (контроллер продолжает работать при настройке ToutDoor<0C) [ en ] - Outside air temperature sensor alarm (controller continues to work in determining ToutDoor<0C) [ de ] - Außenluft-Temperatursensor-Alarm (Nach dem Einstellen von ToutDoor<0C läuft der Regler weiter)	1-active, o-passive	
12	MotorActive	01h_Read_Coils	13	1	[ It ] - Ventilatoriai įjungti [ ru ] - Вентиляторы включены [ en ] - Fans ON [ de ] - Lüfter EIN	1-active, o-passive	
13	InDumpper	04h_Read_Input	14	1	[ It ] - Išorės oro sklendės pavara [ ru ] - Привод заслонки наружного воздуха [ en ] - Outside air damper actuator [ de ] - Antrieb der Außenluftklappe	0-90	
14	Preheater	01h_Read_Coils	12	1	[ It ] - Pašildytuvo indikacija [ ru ] - Индикация устройства подогрева [ en ] - Preheater indication [ de ] - Anzeige des Vorheizers	1-active, o-passive	

15	Heater	01h_Read_Coils	14	1	[ It ] - Šildytuvo indikacija [ ru ] - Индикация нагревателя [ en ] - Heater indication [ de ] - Anzeige des Heizers	1-active, o-passive
16	Speed	06h_Write_Holding_Register	0	1	[ It ] - Ventilatorių greičio nustatymai [ ru ] - Настройки скорости вентиляторов [ en ] - Fans speed settings [ de ] - Einstellbereich der Geschwindigkeit der Lüfter	0, 1, 2, 3
17	TsetPoint	06h_Write_Holding_Register	1	1	[ It ] - Tiekiamo oro temperatūros nustatymas [ ru ] - Настройка температуры приточного воздуха [ en ] - Supply air temperature set [ de ] - Einstellbereich der Zuluft-Temperatur	0-30
18	RH_value	04h_Read_Input	13	1	[ It ] - DTJ(100) drėgnumo jutiklio vertė [ ru ] - Значение датчика влажности DTJ(100) [ en ] - DTJ(100) humidity sensor value [ de ] - Wert des DTJ(100) Feuchtigkeitssensors	0-99
19	Motor1	04h_Read_Input	15	1	[ It ] - 1 ventilatoriaus variklio vertė [ ru ] - Значение двигателя 1 вентилятора [ en ] - Motor1 fan speed value [ de ] - Geschwindigkeit des Motor des Lüfters 1	0-3
20	Motor2	04h_Read_Input	16	1	[ It ] - 1 ventilatoriaus variklio vertė [ ru ] - Значение двигателя 2 вентилятора [ en ] - Motor2 fan speed value [ de ] - Geschwindigkeit des Motor des Lüfters 2	0-3
[ It ] - Temperatūros jutiklio vertė realiųjų skaičių formatu (-3.3E38 – 3.3E38), pvz., 0h->0C, 7FFFh->3276.7C, 8000h->3276.8, FFFFh->-0.1C [ ru ] - Значение температурного датчика в формате реальных цифр (-3.3E38 – 3.3E38), напр., 0h->0C, 7FFFh->3276.7C, 8000h->3276.8, FFFFh->-0.1C [ en ] - Temperature sensor value real format (-3.3E38 - 3.3E38) example: 0h->0C, 7FFFh->3276.7C, 8000h->3276.8, FFFFh->-0.1C [ de ] - Wert des Temperatursensors im Real-Format (-3.3E38 – 3.3E38), Bsp. 0h->0C, 7FFFh->3276.7C, 8000h->3276.8, FFFFh->-0.1C						
21	Tlimit	04h_Read_Input	0	1	[ It ] - Tiekiamo oro temperatūros vertė [ ru ] - Значение температуры приточного воздуха [ en ] - Supply air temperature value [ de ] - Wert der Zuluft-Temperatur	Hex: E0
22	Texhaust	04h_Read_Input	1	1	[ It ] - DTJ(100) temperatūros jutiklio vertė [ ru ] - Значение температурного датчика DTJ(100) [ en ] - DTJ(100) temperature sensor value [ de ] - Wert des DTJ(100) Temperatursensors	Hex: E0
23	Textract	04h_Read_Input	2	1	[ It ] - Šalinamo oro temperatūros jutiklio vertė [ ru ] - Значение температурного датчика удаляемого воздуха [ en ] - Exhaust air temperature sensor value [ de ] - Wert des Abluft-Temperatursensors	Hex: E0
24	ToutDoor	04h_Read_Input	3	1	[ It ] - Išorės oro temperatūros jutiklio vertė [ ru ] - Значение температурного датчика наружного воздуха [ en ] - Outside air temperature sensor value [ de ] - Wert des Außenluft-Temperatursensors	Hex: FFEC
25	Twater	04h_Read_Input	12	1	[ It ] - Grįžtamo vandens temperatūros jutiklio vertė [ ru ] - Значение температурного датчика обратной воды [ en ] - Return water temperature sensor value [ de ] - Wert des zurückkehren Wasser-Temperatursensors	Hex: FFEC

## Elektrinis SVOK agregato prijungimas

- Elektrinis pajungimas gali būti atliktas tik kvalifikuoto elektriko pagal galiojančius tarptautinius ir nacionalinius elektros saugos, elektros įrenginių įrengimo, reikalavimus.
- Naudoti tik tokį elektros energijos šaltinį, kurio duomenys yra nurodyti ant įrenginio lipduko.
- Maitinimo kabelis turi būti parenkamas pagal įrenginio elektrinius parametrus, jei įrenginio maitinimo linija yra toli nuo agregato, būtina įvertinti atstumą ir laimpos kritimą.
- Įrenginys būtinai turi būti žemintas.
- Sumontuokite valdymo pultą numatytoje vietoje.
- Nutieskite pajungimo kabelį, esantį FLEX pultelio komplektacijoje, tarp valdymo pultalo ir SVOK agregato. Nuotolinio valdymo pultelį rekomenduojama sumontuoti atskirai nuo įėgos kabelių.

**Pastaba:** Jei naudojate kabelį kartu su kitais įėgos kabeliais, turi būti naudojamas ekranuotas su žemintu ekranavimo šarvu pultelio kabelis.

- Prijunkite kištuką (tipas RJ11) prie agregato RS485-1 lizdo. Kitą kabelio kištuką prijunkite prie valdymo pultalo.

## Электрическое подключение агрегата ОВКВ

- Электрическое подключение может быть выполнено только квалифицированным электриком в соответствии с действующими международными и национальными требованиями к электрооборудованию.
- Использовать только источник электроэнергии с такими данными, какие указаны на наклейке изделия.
- Кабель питания должен подбираться по электрическим параметрам устройства, если линия питания устройства находится далеко от агрегата, необходимо учитывать расстояние и падение напряжения.
- Устройство должно быть заземлено.
- Смонтируйте пульт управления в выбранном месте.
- Протяните входящий в комплектацию FLEX контроллера кабель подключения между пультом управления и агрегатом ОВКВ. Пульт дистанционного управления рекомендуется монтировать отдельно от силовых кабелей.

**Примечание:** если кабель используется вместе с другими силовыми кабелями, должен использоваться экранированный кабель пульта с заземленным экраном.

- Подключите штексель (тип RJ11) к гнезду агрегата RS-485-1. Другой штексель кабеля подключите к пульту управления.

## Electrical connection of the HVAC unit

- Electrical connection can only be implemented by the qualified electrician in accordance with the applicable international and national electrical safety requirements and requirements for installation of electrical devices.
- Use only power source which meets the requirements specified on the device label.
- Power supply cable should be selected based on the electrical specification of the device. If the device power supply line is far from the unit, the distance and voltage drop should be considered.
- Device must be earthed.
- Install the control panel at the designated place.
- Install the supplied connection cable(FLEX controller) between the control panel and the HVAC unit. It is recommended to install the control panel separately from the power cables.

**Note:** If cable is used together with other power cables, shielded control panel cable with earthed shield should be used.

- Connect the plug (RJ11 type) to the RS485-1 socket of the unit. Connect the other end to the control panel.

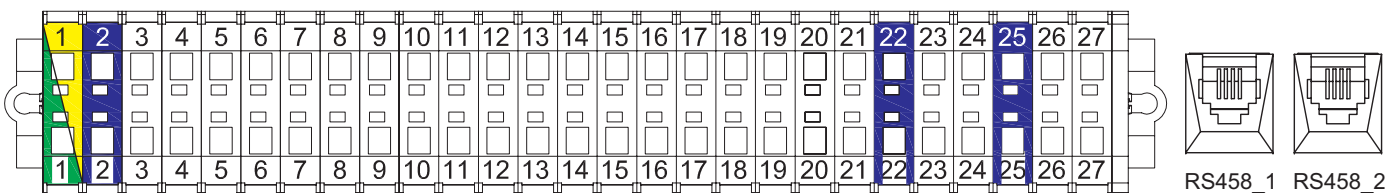
## Elektrischer Anschluss des HKLK-Aggregats

- Elektrischer Anschluss muss durch qualifizierte Elektrofachkraft laut geltende internationale und nationale Bestimmungen für Elektroschutz und Einrichtung der Elektroanlagen ausgeführt werden.
- Nur die Stromquelle gebrauchen, die auf dem Anlagenaufkleber angegeben ist.
- Speisekabel muss laut elektrischen Parametern der Anlage gewählt werden; falls die Speiseleitung der Anlage fern vom Aggregat ist, ist es nötig, den Abstand und Spannungsfall zu bewerten.
- Die Anlage muss unbedingt geerdert werden.
- Steuerpult muss auf dem vorgesehenen Platz montiert werden.

- Anschlusskabel(FLEX), der ein Teil der Ausrüstung ist, muss zwischen dem Steuerpult und dem HKLK-Aggregat gelegt werden. Empfehlenswert wird der Bedienpult getrennt von den Leistungskabeln montiert werden.

**Bemerkung:** wenn der Kabel mit anderen Leistungskabeln gebraucht wird, muss ein abgeschirmtes Pultkabel mit der geerdeten Abschirmmierung gebraucht werden.

- Den Stecker (Typ RJ11) an die Aggregatsdose RS485-1 anschließen. Den anderen Kabelstecker an den Steuerpult anschließen.



**PASTABA:** prijungti ir (arba) atjungti nuotolinį valdymo pultelį galima tik atjungus SVOK agregatui maitinimą.

**ПРИМЕЧАНИЕ:** подключить и (или) отключить пульт дистанционного управления можно, только отключив питание агрегата ОВКВ.

**NOTE:** The remote control panel can be connected and (or) disconnected only after disconnecting the power supply for the HVAC unit.

**BEMERKUNG:** Fernbedienpult kann nur nach der Abschaltung der Speisung fürs HKLK-Aggregat angeschlossen und/oder abgeschlossen werden.

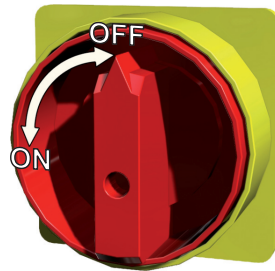
• Įjunkite maitinimo įtampą, įjunkite apsauginį kirtiklį Q. (žr. pav. 5 (tikrasis kirtiklio vaizdas gali skirtis nuo pateikto nuotraukoje (priklausomai nuo gaminio modelio))).

• Включите напряжение питания, включите защитный рубильник Q (см. рис. 5 [рубильник может отличаться от изображения на фото в зависимости от модели изделия]).

• Switch on the mains voltage, switch on the blade switch Q, see Fig. 5 (actual appearance of the blade switch can be different from the given photo based on the model of the product).

• Speisespannung und Schutzmesserschalter Q einschalten. (Siehe Abb. 5 (die wahre Ansicht des Messerschalters kann sich von dem im Foto wiedergegebenen Messerschalter in Abhängigkeit vom Produktmodel unterscheiden).)

Pav. 5  
Рис. 5  
Fig. 5  
Abb. 5



• Naudojant nuotolinį valdymo pultelį pasirinkite norimą ventiliatorių sukimosi greitį ir tiekiamo oro temperatūrą.

• Пользуясь дистанционным пультом управления, выберите желаемую скорость вращения вентиляторов и температуру приточного воздуха.

• Select the desired fan rotation speed and the supply air temperature using the remote controller.

• Während des Gebrauchs vom Fernbedienpult werden die gewünschte Drehgeschwindigkeit der Ventilatoren und die Zulufttemperatur gewählt werden.

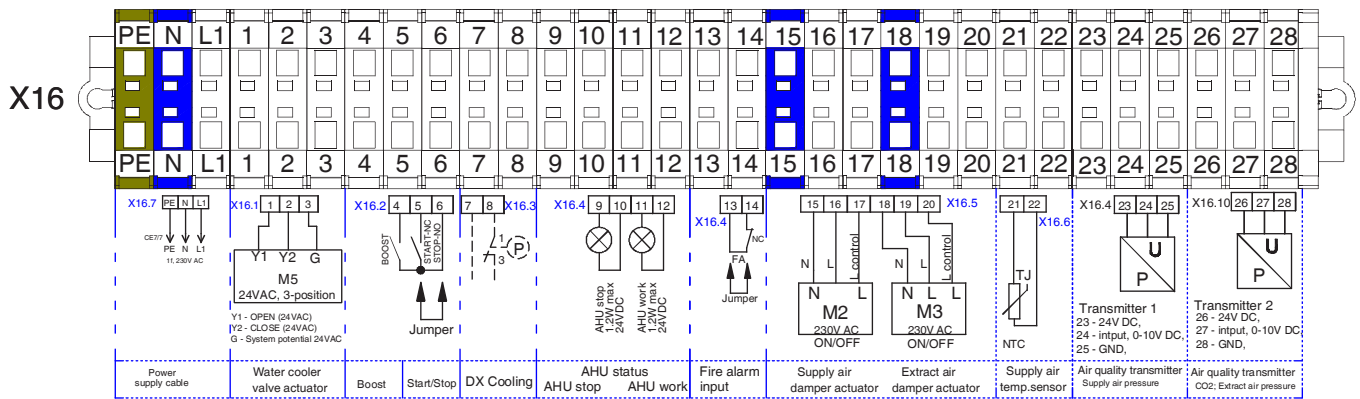
Rekomendacijos sistemos derinimui

Рекомендации для настройки системы

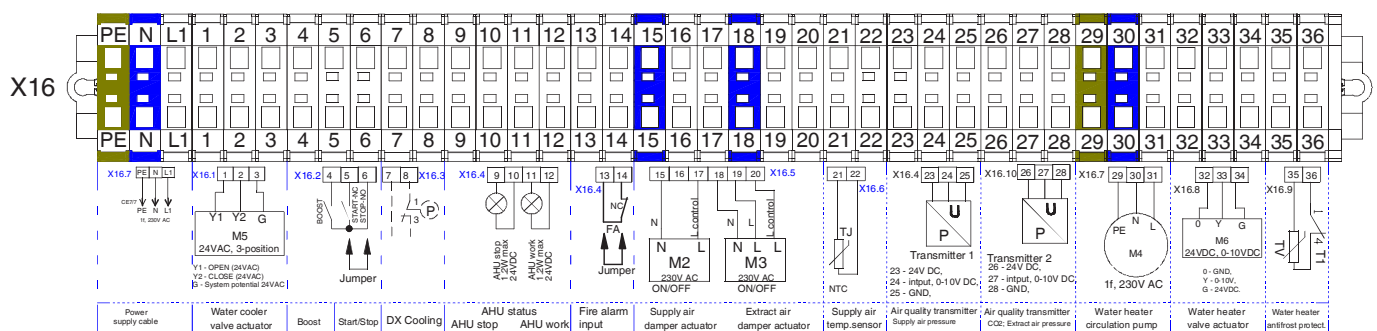
System adjustment guidelines

Empfehlungen für Systemeinstellung

Kai elektrinis šildytuvas  
Когда электрический нагреватель  
When the electrical heater  
Wenn Elektroregister



Kai vandeninis šildytuvas  
Когда водонагреватель  
When the water heater  
Wenn Wasserheizregister



Įrenginio paleidimo ir derinimo darbus, iki pervadavimo vartotojui, turi atlikti tik atitinkamai kvalifikuotas ir apmokytas personalas. Norint, kad vėdinimo įrenginio automatinio valdymo sistema veiktų tinkamai, reikia ją tinkamai suderinti. Taip pat matavimo, vykdymo įtaisus sumontuoti pagal pateiktas rekomendacijas.

Пусковые и наладочные работы, до передачи устройства потребителю, должен выполнять только обладающий соответствующей квалификацией и обученный персонал. Чтобы система автоматического управления вентиляционным агрегатом работала надлежащим образом, ее необходимо наладить. Также необходимо в соответствии с приведенными рекомендациями смонтировать измерительные, командные устройства.

Before commissioning, device launching and adjustment works must be done only by qualified and trained personnel. Automatic control system of the ventilation unit must be properly adjusted to work adequately. Also, install measuring and operating devices in line with the provided guidelines.

**Air temperature sensors and air quality converters.** Supply air temperature sensors and air quality converters (if additionally used) must be mounted as far as possible from the ventila-

Anlass- und Einstellarbeiten der Anlage müssen bis zur Übergabe an den Benutzer nur durch entsprechend qualifizierte und geschulte Fachkräfte ausgeführt werden. Falls man wünscht, dass das automatische Steuersystem von der Lüftungsanlage richtig funktioniert, muss sie entsprechend eingestellt werden. Mess- und Servogeräte müssen laut vorgelegten Empfehlungen montiert werden.

**Temperatūrfühler, Luftqualitätswandler:** Temperatūrfühler der Zuluft und Luftqualität-

įrenginių (kiek leidžia jutiklio kabelis) iki pirmo oro transportavimo sistemos atšakojimo, posūkiu. Šis reikalavimas yra būtinas tam, kad matavimo rezultatas būtų kuo tikslesnis.

**Prieš užšalimą apsauga.** Esant išoriniui vandeniniui tiekiamajam ar šildytuvui būtina teisingai sumontuoti šio šildytuvo apsaugą nuo šilumnešio galimo užšalimo. Prieš užšalimą temperatūros jutiklis (TV) turi būti pritvirtinamas apkaaba ant grįžtamojo vandeninio šildytuvo vamzdžio. Prieš užšalimą termostato (T1) kapiliarinis jutiklis turi būti sumontuotas už vandeninio šildytuvo, ir jo koregavimo rankenėlė turi būti pasukta ties +5 °C.

**Температурные датчики, преобразователи качества воздуха.** Датчики температуры приточного воздуха и преобразователи качества воздуха (если таковые используются дополнительно) необходимо смонтировать как можно дальше от вентиляционного устройства (насколько это позволяет кабель датчика) до первого ответвления, поворота системы транспортировки воздуха. Цель этого требования – повышение точности результата измерения.

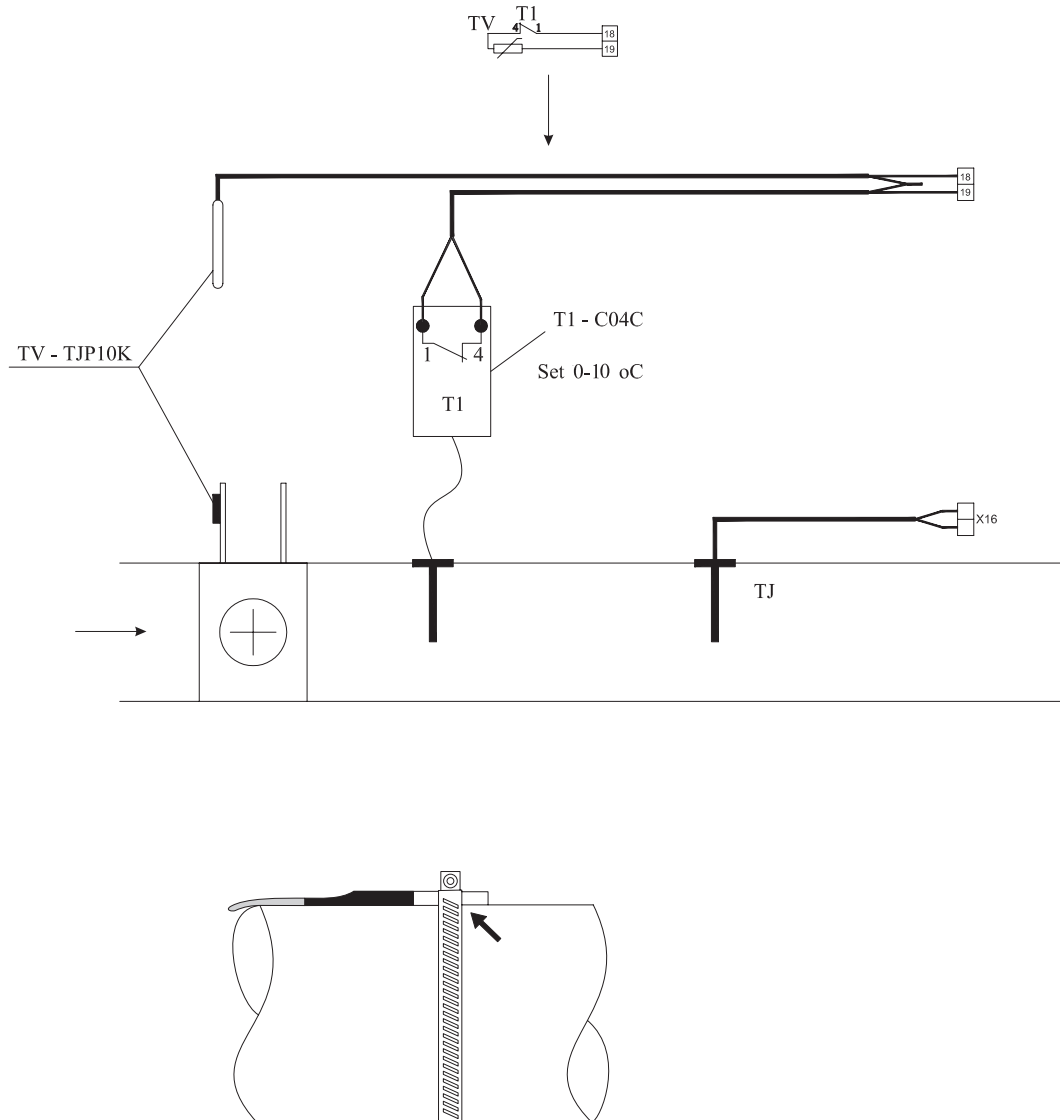
**Защита от замерзания.** Если имеется внешний водяной нагреватель приточного воздуха, необходимо правильно смонтировать защиту этого нагревателя от замерзания теплоносителя. Температурный датчик (TV) системы защиты от замерзания должен быть хомутом прикреплен к трубе возвратного водяного нагревателя. Капиллярный датчик термостата защиты от замерзания (T1) должен быть установлен за водяным нагревателем, и ручка его корректирования должна быть установлена на +5°C.

tion devices (within the confines of sensor cable) up to the first branch or turn of the air transportation system. This requirement is necessary to ensure the accuracy of measurement.

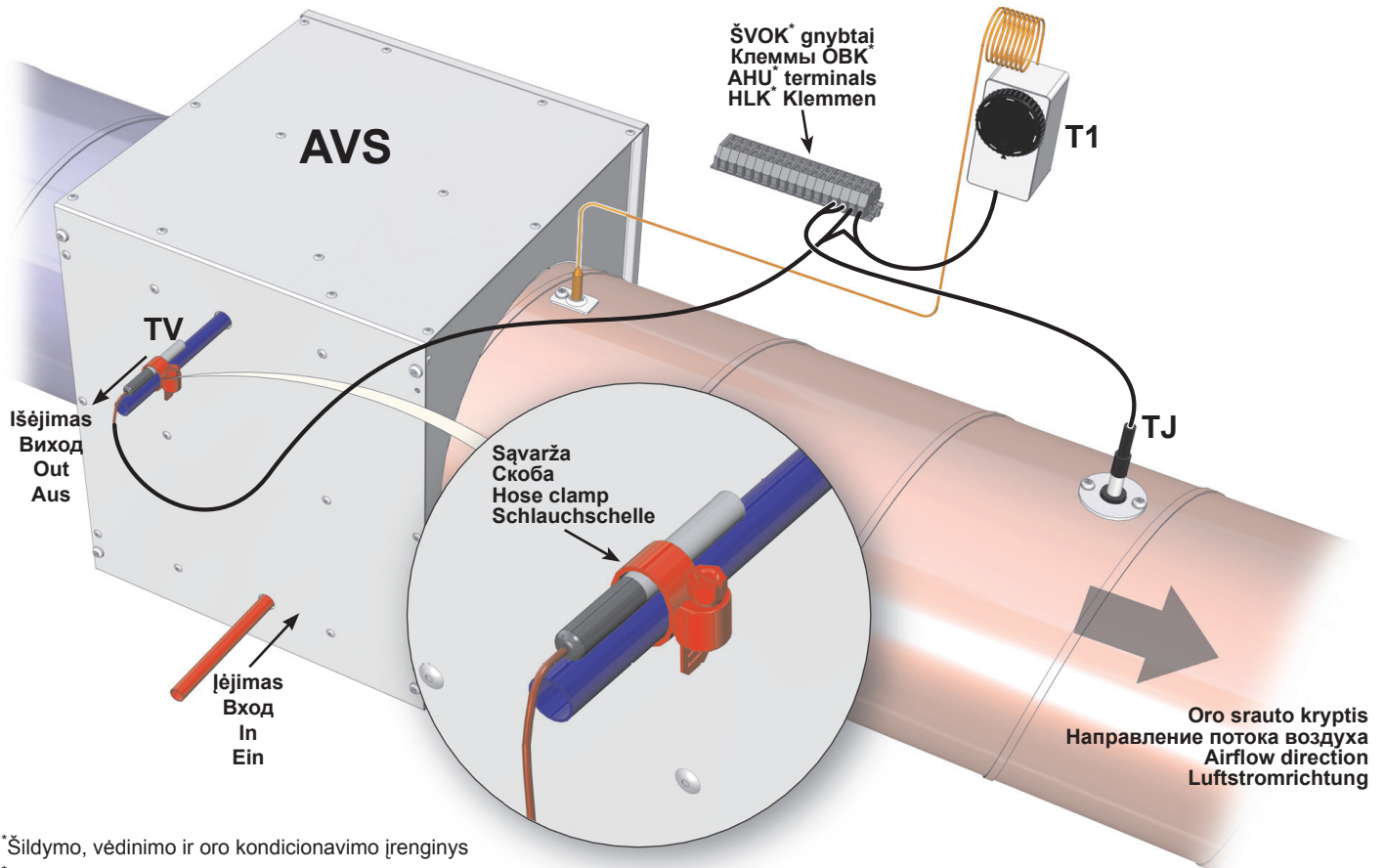
**Antifreeze protection.** When external supply air water heater is used, it is necessary to properly install antifreeze protection from possible freezing of heat carrier. Antifreeze temperature sensor (TV) must be mounted in clamp on return pipe of the water heater. Capillary sensor of the antifreeze thermostat (T1) must be mounted on the water heater and its adjustment knob must be set at +5 °C.

swandler (falls sie zusätzlich gebraucht werden) müssen möglichst fern von der Lüftungsanlage (wie fern Fühlerkabel lässt) bis zur ersten Abzweigung des Lufttransportsystems und Biegung montiert werden. Diese Anforderung ist dazu nötig, dass das Messergebnis möglichst genau ist.

**Frostschutz:** im Falle eines äußerlichen Wasserheizers für Zuluft muss der Schutz dieses Heizers, der gegen mögliche Erfrierung des Wärmeträgers schützt, richtig montiert werden. Temperaturfühler für Frostschutz (TV) muss mit einem Bügel auf dem Rohr des Rückwasserheizers befestigt werden. Kapillarfühler des Frostschutzthermostats (T1) muss hinter dem Wasserheizer montiert werden und sein Einstellgriff muss bei +5 °C gedreht werden.







\*Šildymo, vėdinimo ir oro kondicionavimo įrenginys

\*Агрегат для обогрева, вентиляции и кондиционирования

\*Heating, ventilation and air conditioning unit

\*Heizungs-, Lüftungs- und Klimaeinrichtung

Filterų skirtuminio slėgio relės. Filtrų skirtu-

Реле разностного давления фильтров. Реле разностного давления фильтров (PS1; PS2)

Filter differential pressure relays. Filter dif-

ferential pressure relays (PS1; PS2) Unterschiedsdruckrelais der Filter: die Unter-



Pagrindiniai ŠVOK įrenginio gedimai ir jų šalinimo būdai

Основные неисправности устройства ОБКВ и способы их устранения

Basic failures of the HVAC unit and troubleshooting

Hauptstörungen der Heizung-, Lüftung- und Klimaeinrichtung sowie Methoden ihrer Beseitigung

[ It ]

[ ru ]

[ en ]

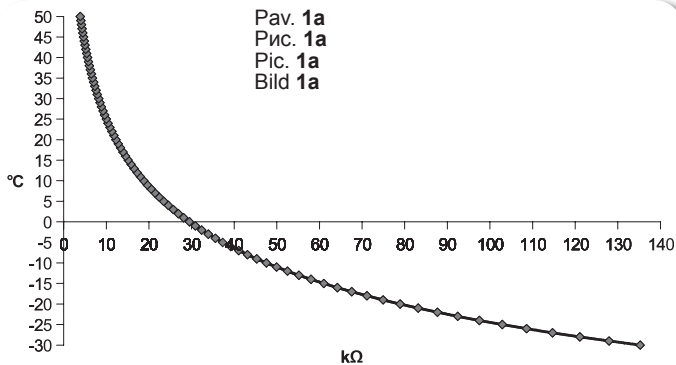
[ de ]

Gedimas Неисправность Failure Störung	Gedimo priežastis Причина неисправности Cause Ursache der Störung	Gedimo paaiškinimas / šalinimo būdas Объяснение неисправности / способ устранения Explanation / corrective actions Erklärung der Störung / Methode der Beseitigung der Störung
Nedirba vėdinimo agregatas Не работает вентиляционный агрегат Ventilation unit does not work Das Aggregat arbeitet nicht	Nėra elektros maitinimo Отсутствует электропитание No power supply Es gibt keine Speisung	<ul style="list-style-type: none"> <li>[ It ] - Patikrinti apkrovos jungiklį Q, automatinius jungiklius F, ar jie įjungti. Patikrinti RG1 valdiklio saugiklį (315 mA).</li> <li>[ ru ] - Проверить, включены ли выключатель нагрузки Q, автоматические выключатели F. Проверить предохранитель контроллера RG1 (315mA)</li> <li>[ en ] - Inspect load breaker Q, automatic switches F if they are on. Inspect RG1 controller fuse (315 mA).</li> <li>[ de ] - Prüfen, ob Belastungsschalter Q, automatische Schalter F eingeschaltet sind. Sicherung des RG1-Reglers (315mA) prüfen.</li> </ul>
	Gedimas agregato elektros sujungimuose (jungtyse) Неисправность в электрических соединениях агрегата Possible unit fault at electrical connections of the unit Störung in elektrischen Verbindungen (Anschlüssen) des Aggregats	<ul style="list-style-type: none"> <li>[ It ] - Patikrinti jungčių lizdus ir kištukus. Įsitikinti ar sujungiamieji kontaktai nepažeisti.</li> <li>[ ru ] - Проверить гнезда и штепселя соединений. Убедиться в исправности соединительных контактов.</li> <li>[ en ] - Inspect sockets and plugs of connections. Make sure that contacts are not damaged.</li> <li>[ de ] - Verbindungsdoesen und -stecker prüfen. Sich vergewissern, dass Anschlusskontakte nicht beschädigt sind.</li> </ul>



<p>Neveikia elektrinis tiekiamo oro šildytuvas Не работает электрический нагреватель приточного воздуха Electrical supply air heater does not work Elektrischer Zulufttheizer funktioniert nicht</p>	<p>RG1 valdiklio gedimas Неисправность контроллера RG1 Fault of RG1 controller Störung des RG1-Reglers</p>	<ul style="list-style-type: none"> <li>• [ It ] - Patikrinti valdiklio RG1 elektrinio šildytuvo valdymo įtampą.</li> <li>• Prijungti multimetrą prie gnybtų esančių RG1 valdiklyje B0.10 ir COM gnybtų. Įtampos vertė turi palaipsniui keistis priklausomai nuo pareikalaujamos oro temperatūros ir jutiklių išmatuotos reikšmės.</li> <li>• Jei esant šilumos poreikiui jokios valdymo įtampos nėra, reikia pakeisti valdiklį RG1.</li> <li>• [ ru ] - Проверить напряжение управления контроллером электрического нагревателя RG1.</li> <li>• Подключить мультиметр к клеммам B0.10 контроллера RG1 и к клеммам COM. Значение напряжения должно постепенно меняться в зависимости от требуемой температуры воздуха и значения, измеренного датчиками.</li> <li>• Если при потребности в тепле напряжение управления отсутствует, необходимо заменить контроллер RG1.</li> <li>• [ en ] - Inspect electrical heater control voltage of controller RG1</li> <li>• Connect multimeter to the terminals in RG1 controller B0.10 and COM terminals. Voltage value must gradually change with respect to the required air temperature and value measured by the sensors.</li> <li>• If there is no control voltage in case of heat demand, controller RG1 must be changed.</li> <li>• [ de ] - Steuerspannung des elektrischen Heizers vom RG1-Regler prüfen.</li> <li>• Vielfachmessgerät an Klemmen, die sich im RG1-Regler befinden (B0.10), und an COM-Klemmen anschließen.</li> <li>• Spannungswert muss sich gleichmäßig in Abhängigkeit von der geforderten Lufttemperatur und dem durch die Fühler gemessenen Wert ändern.</li> <li>• Im Falle des Wärmebedarfs gibt es keine Steuerspannung, der RG1-Regler muss ausgetauscht werden.</li> </ul>
<p>Kabelio gedimas Неисправность кабеля Cable fault Kabelstörung</p>	<p>Valdiklio (RG1) / pultelio gedimas Неисправность контроллера (RG1) / пульта Fault of the controller (RG1) / control panel Störung des Pulsts / Reglers (RG1)</p>	<ul style="list-style-type: none"> <li>• [ It ] - Patikrinti ar nepažeistas nuotolinio valdymo pultelio kabelis arba kištukai. Reikalinga pakeisti esamą kabelį nauju.</li> <li>• <b>PASTABA:</b> prijungti ir (arba) atjungti nuotolinį valdymo pultelį galima tik atjungus ŠVOK agregatui maitinimą.</li> <li>• [ ru ] - Проверить исправность кабеля пульта дистанционного управления или штепселей. При необходимости заменить кабель.</li> <li>• <b>ПРИМЕЧАНИЕ:</b> подключать и (или) отключать пульт дистанционного управления можно только после отключения питания агрегата ОВКВ.</li> <li>• [ en ] - Check if cable or plugs of the remote control panel are not damaged. Replace existing cable.</li> <li>• <b>NOTE:</b> Remote control panel can be connected and (or) disconnected only after disconnecting power supply for the HVAC unit.</li> <li>• [ de ] - Prüfen, ob das Kabel oder die Stecker des Fernbedienpultes nicht beschädigt sind. Es ist nötig, das vorhandene Kabel durch einen neuen auszutauschen.</li> <li>• <b>BEACHTUNG:</b> der Fernbedienpult kann erst nach dem Spannungsabschalten des HKLK-Aggregats an- und/und abgeschaltet werden.</li> </ul>
<p>Tiekiamo (PV) arba ištraukiamo (IV) oro ventiliatorius gedimas Неисправность вентилятора приточного (PV) или вытяжного (IV) воздуха Supply (PV) or extracted (IV) air fan fault Störung des Ventilators für Zuluft (PV) oder Abluft (IV)</p>	<p>Neveikia ventiliatorius/-iai Не работает вентилятор/-ы Fan/-s not working Ventilator/-en nicht funktioniert</p>	<ul style="list-style-type: none"> <li>• [ It ] - Patikrinti ventiliatorių elektros prijungimo jungtis.</li> <li>• Patikrinti ventiliatorių orapučių laisvąją eigą (ar neistrigusi). Esant gedimui į pašalinti.</li> <li>• Patikrinti ventiliatorių pareikalaujamą srovės jėgos grandinę. Esant didesnei už nominaliąją (nurodyta ant ventiliatoriaus variklio) reikia pakeisti ventiliatorių.</li> <li>• Po gedimų pašalinimo reikia išjungti ir vėl įjungti ŠVOK agregatui maitinimą.</li> <li>• [ ru ] - Проверить соединения подключения электропитания вентиляторов.</li> <li>• Проверить холостой ход воздуходувок вентиляторов (на заклинивание). В случае неисправности устранить ее.</li> <li>• Проверить потребляемый вентиляторами ток в силовой цепи. Если он больше номинального (указанного на двигателе вентилятора), необходимо заменить вентилятор.</li> <li>• После устранения неисправностей необходимо выключить и снова включить питание агрегата ОВКВ.</li> <li>• [ en ] - Check fan electrical connections</li> <li>• Check idle running of fan blowers (if trapped). If necessary, remove the fault.</li> <li>• Measure required fan current at power circuit. If it exceeds the rated current (labeled on the fan motor), fan must be replaced.</li> <li>• After removing the fault, disconnect and reconnect the power supply to the HVAC unit.</li> <li>• [ de ] - Elektrische Anschlussverbindungen der Ventilatoren prüfen.</li> <li>• Freigang der Luftbläser von Ventilatoren prüfen (ob nicht geklemmt ist). Im Falle einer Störung beseitigen.</li> <li>• Geforderten Strom der Ventilatoren im Leistungskreis prüfen. Falls er den Nominalstrom (auf dem Motor des Ventilators angegeben) überschreitet, den Ventilator austauschen.</li> <li>• Nach der Störungsbeseitigung muss die Speisung des HKLK-Aggregats ausgeschaltet und wieder eingeschaltet werden.</li> </ul>
<p>Suveikusi tiekiamo oro elektrinio šildytuvo rankinė apsauga Сработала ручная защита электрического нагревателя приточного воздуха Activated manual protection of the supply air electrical heater Handschutz des elektrischen Zuluftleiters hat angelaufen</p>	<p>Neveikia ventiliatorius/-iai Не работает вентилятор/-ы Fan/-s not working Ventilator/-en nicht funktioniert</p>	<ul style="list-style-type: none"> <li>• [ It ] - Įsitikinti ar veikia tiekiamo oro ventiliatorius (PV). Jei neveikia reikia pašalinti ventiliatoriaus gedimą.</li> <li>• Reikia patikrinti ar neblokuojamas tiekiamo oro srautas. Jei oro srautas slopinamas, reikia patikrinti ar veikia tiekiamo oro sklendės pavara (M2).</li> <li>• Pašalinus gedimus būtina nuspausiti „Reset“ mygtuką esantį ant elektrinio šildytuvo dangtelio.</li> <li>• Po gedimų pašalinimo reikia išjungti ir vėl įjungti ŠVOK agregatui maitinimą.</li> <li>• [ ru ] - Убедиться в работе вентилятора приточного воздуха (PV). Если он не работает, необходимо устранить неисправность вентилятора.</li> <li>• Необходимо убедиться в отсутствии блокирования потока приточного воздуха. Если поток воздуха подавливается, необходимо убедиться, что работает привод заслонки приточного воздуха (M2).</li> <li>• После устранения неисправности, необходимо нажать кнопку «Reset» на крышке электрического нагревателя.</li> <li>• После устранения неисправностей необходимо выключить и снова включить питание агрегата ОВКВ.</li> <li>• [ en ] - Ensure that supply air fan (PV) operates. If not, correct the fan fault.</li> <li>• Check if supply air flow is not blocked. If air flow is blocked, check if actuator (M2) of the supply air damper operates.</li> <li>• After removing faults, press the Reset button on the cover of the electrical heater.</li> <li>• After removing the faults, disconnect and reconnect the power supply to the HVAC unit.</li> <li>• [ de ] - Sich vergewissern, dass der Zuluftventilator (PV) funktioniert. Falls er nicht funktioniert, die Störung des Ventilators beseitigen.</li> <li>• Prüfen, ob Zuluftstrom nicht blockiert wird. Im Falle der Dämpfung des Luftstroms prüfen, ob das Zuluftgetriebe (M2) funktioniert.</li> <li>• Nach Beseitigung der Störungen muss Reset-Taste auf dem Deckel des elektrischen Heizers gedrückt werden.</li> <li>• Nach Beseitigung der Störungen muss die Speisung des HKLK-Aggregats ausgeschaltet und wieder eingeschaltet werden.</li> </ul>

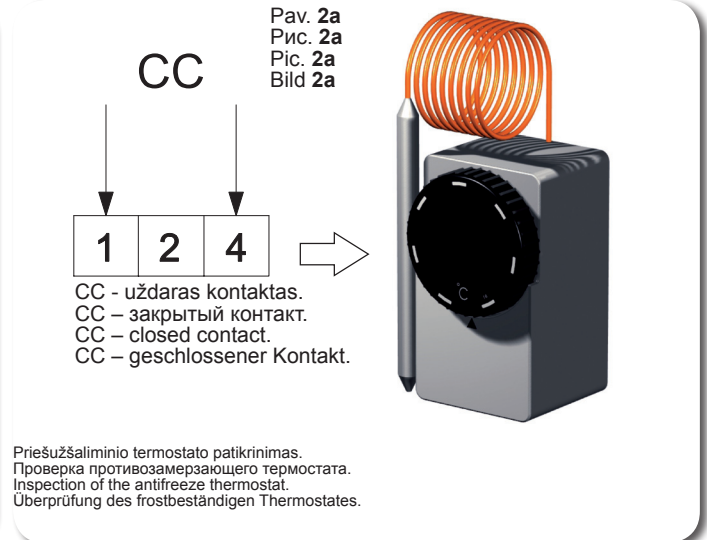
<p>Jutiklių gedimai Неисправности датчиков Sensor faults Störungen der Fühler</p>	<p>Tiekiamo oro temperatūros jutiklio (TJ) gedimas Неисправность датчика температуры приточного воздуха (TJ) Supply air temperature sensor (TJ) fault Störung des Temperaturfühlers für Zuluft (TJ)</p>	<ul style="list-style-type: none"> <li>• [ It ] - Išjunkite maitinimo įtampą.</li> <li>• Atjunkite atitinkamą jutiklio kištuką nuo automatikos.</li> <li>• Pamatuokite ir patikrinkite jutiklio varžą pagal žemiau pateiktą priklausomybę (pav. 1a). Jei gauti matavimo rezultatai neatitinka nurodytų reikšmių, reikia šį jutiklį pakeisti kitu.</li> <li>• Po gedimų pašalinimo vėl jungti SVOK agregatui maitinimą.</li> <li>• [ ru ] - Выключите напряжение питания.</li> <li>• Отсоедините соответствующий штепсель датчика от автоматики.</li> <li>• Измерьте и проверьте сопротивление датчика по приведенной ниже зависимости (рис. 1а). Если полученные результаты измерения не соответствуют указанным значениям, этот датчик необходимо заменить.</li> <li>• После устранения неисправностей необходимо выключить и снова включить питание агрегата ОБКВ.</li> <li>• [ en ] - Switch off the supply voltage</li> <li>• Disconnect the respective sensor plug from the automation.</li> <li>• Measure and check the sensor voltage using the bellow dependency (Fig. 1a). If measurement results do not correspond with the given values, replace the sensor with the new one.</li> <li>• When faults are corrected, switch on the power supply for the HVAC unit.</li> <li>• [ de ] - Speisespannung abschalten.</li> <li>• Entsprechenden Fühlerstecker von der Automatik abschalten.</li> <li>• Widerstand des Fühlers laut folgender Abhängigkeit (Abb. 1a) messen und prüfen. Wenn die Messergebnisse mit angegebenen Werten nicht übereinstimmen, diesen Fühler durch einen anderen austauschen.</li> <li>• Nach Beseitigung der Störungen die Speisung des HKLK-Aggregats wieder einschalten.</li> </ul>
	<p>Lauko oro temperatūros jutiklio (TL) gedimas Неисправность датчика температуры наружного воздуха (TL) Outdoor air temperature sensor (TL) fault Störung des Temperaturfühlers für Außenluft (TL)</p>	<ul style="list-style-type: none"> <li>• [ It ] - Išjunkite maitinimo įtampą.</li> <li>• Atjunkite atitinkamą jutiklio kištuką nuo automatikos.</li> <li>• Pamatuokite ir patikrinkite jutiklio varžą pagal žemiau pateiktą priklausomybę (pav. 1a). Jei gauti matavimo rezultatai neatitinka nurodytų reikšmių, reikia grįžtančio vandens temperatūros jutiklį pakeisti kitu.</li> <li>• Patikinti priešušaliminio termostata. Normaliu darbo režimu (kapiliaro aplinkos temperatūra turi būti aukštesnė negu nustatyta ant termostato) tarp 4 ir 1 gnybtų turi būti uždaras kontaktas (pav. 2a).</li> <li>• Reikia patikrinti ar tiekiamoji oro temperatūra nėra žemesnė nei nustatyta ant termostato.</li> <li>• Jei tiekiamo oro temperatūra žema, reikia patikrinti šildymo sistemos mazgus.</li> <li>• [ ru ] - Выключите напряжение питания.</li> <li>• Отсоедините соответствующий штепсель датчика от автоматики.</li> <li>• Измерьте и проверьте сопротивление датчика по приведенной ниже зависимости (рис. 1а). Если полученные результаты измерения не соответствуют указанным значениям, датчик температуры возвратной воды необходимо заменить.</li> <li>• Проверьте термостат защиты от заморзания. При нормальном режиме работы (температура окружающей среды капилляра должна быть выше установленной на термостате) контакт между 4 и 1 клеммами должен быть закрыт (рис. 2а)</li> <li>• Необходимо убедиться, что температура приточного воздуха не ниже установленной на термостате.</li> <li>• Если температура приточного воздуха ниже установленной, необходимо проверить узлы системы нагрева.</li> <li>• [ en ] - Switch off the supply voltage</li> <li>• Disconnect the respective sensor plug from the automation.</li> <li>• Measure and check the sensor voltage using the bellow dependency (Fig. 1a). If measurement results do not correspond with the given values, replace the return water temperature sensor with the new one.</li> <li>• Check the antifreeze thermostat. In normal working mode (the capillary ambient temperature should be higher than the indicated on the thermostat), contact should be closed between the terminals 4 and 1 (Fig. 2a).</li> <li>• Check if the supply air temperature is lower than indicated on the thermostat.</li> <li>• If the supply air temperature is low, check the assemblies of the heating system.</li> <li>• [ de ] - Speisespannung abschalten.</li> <li>• Entsprechenden Fühlerstecker von der Automatik abschalten.</li> <li>• Widerstand des Fühlers laut folgender Abhängigkeit (Abb. 1a) messen und prüfen. Wenn die Messergebnisse mit angegebenen Werten nicht übereinstimmen, diesen Fühler durch einen anderen austauschen.</li> <li>• Frostschutzthermostat prüfen. Im Falle einer normalen Betriebsart (kapillare Umgebungstemperatur muss höher als die auf dem Thermostat eingestellte Temperatur sein) muss zwischen der 4. und der 1. Klemme ein geschlossener Kontakt sein (Abb. 2a).</li> <li>• Prüfen, ob die Zulufttemperatur nicht die auf dem Thermostat eingestellte Temperatur unterschreitet.</li> <li>• Falls die Zulufttemperatur niedrig ist, Baugruppen des Heizsystems prüfen.</li> </ul>
	<p>Ištraukiamojo oro iš patalpos (-u) temperatūros jutiklio (TA) gedimas Неисправность датчика температуры вытяжного воздуха (TA) Extracted room air temperature sensor (TA) fault Störung des Temperaturfühlers für die Luft, die aus dem Raum (Räume) abgezogen wird (TA)</p>	<ul style="list-style-type: none"> <li>• [ It ] - Išjunkite maitinimo įtampą.</li> <li>• Atjunkite atitinkamą jutiklio kištuką nuo automatikos.</li> <li>• Pamatuokite ir patikrinkite jutiklio varžą pagal žemiau pateiktą priklausomybę (pav. 1a). Jei gauti matavimo rezultatai neatitinka nurodytų reikšmių, reikia grįžtančio vandens temperatūros jutiklį pakeisti kitu.</li> <li>• Patikinti priešušaliminio termostata. Normaliu darbo režimu (kapiliaro aplinkos temperatūra turi būti aukštesnė negu nustatyta ant termostato) tarp 4 ir 1 gnybtų turi būti uždaras kontaktas (pav. 2a).</li> <li>• Reikia patikrinti ar tiekiamoji oro temperatūra nėra žemesnė nei nustatyta ant termostato.</li> <li>• Jei tiekiamo oro temperatūra žema, reikia patikrinti šildymo sistemos mazgus.</li> <li>• [ ru ] - Выключите напряжение питания.</li> <li>• Отсоедините соответствующий штепсель датчика от автоматики.</li> <li>• Измерьте и проверьте сопротивление датчика по приведенной ниже зависимости (рис. 1а). Если полученные результаты измерения не соответствуют указанным значениям, датчик температуры возвратной воды необходимо заменить.</li> <li>• Проверьте термостат защиты от заморзания. При нормальном режиме работы (температура окружающей среды капилляра должна быть выше установленной на термостате) контакт между 4 и 1 клеммами должен быть закрыт (рис. 2а)</li> <li>• Необходимо убедиться, что температура приточного воздуха не ниже установленной на термостате.</li> <li>• Если температура приточного воздуха ниже установленной, необходимо проверить узлы системы нагрева.</li> <li>• [ en ] - Switch off the supply voltage</li> <li>• Disconnect the respective sensor plug from the automation.</li> <li>• Measure and check the sensor voltage using the bellow dependency (Fig. 1a). If measurement results do not correspond with the given values, replace the return water temperature sensor with the new one.</li> <li>• Check the antifreeze thermostat. In normal working mode (the capillary ambient temperature should be higher than the indicated on the thermostat), contact should be closed between the terminals 4 and 1 (Fig. 2a).</li> <li>• Check if the supply air temperature is lower than indicated on the thermostat.</li> <li>• If the supply air temperature is low, check the assemblies of the heating system.</li> <li>• [ de ] - Speisespannung abschalten.</li> <li>• Entsprechenden Fühlerstecker von der Automatik abschalten.</li> <li>• Widerstand des Fühlers laut folgender Abhängigkeit (Abb. 1a) messen und prüfen. Wenn die Messergebnisse mit angegebenen Werten nicht übereinstimmen, diesen Fühler durch einen anderen austauschen.</li> <li>• Frostschutzthermostat prüfen. Im Falle einer normalen Betriebsart (kapillare Umgebungstemperatur muss höher als die auf dem Thermostat eingestellte Temperatur sein) muss zwischen der 4. und der 1. Klemme ein geschlossener Kontakt sein (Abb. 2a).</li> <li>• Prüfen, ob die Zulufttemperatur nicht die auf dem Thermostat eingestellte Temperatur unterschreitet.</li> <li>• Falls die Zulufttemperatur niedrig ist, Baugruppen des Heizsystems prüfen.</li> </ul>
	<p>Grižtančio vandens iš vandeninio šildytuvo temperatūrinio jutiklio (TV) arba priešušaliminio termostato (T1) gedimas. Неисправность температурного датчика возвратной воды из водяного нагревателя (TV) или термостата защиты от заморзания (T1) Return water from water heater temperature sensor (TV) or antifreeze thermostat (T1) fault Störung des Temperaturfühlers für Rückwasser aus dem Wasserheizer (TV) oder aus dem Frostschutzthermostat (T1)</p>	<ul style="list-style-type: none"> <li>• [ It ] - Išjunkite maitinimo įtampą.</li> <li>• Atjunkite atitinkamą jutiklio kištuką nuo automatikos.</li> <li>• Pamatuokite ir patikrinkite jutiklio varžą pagal žemiau pateiktą priklausomybę (pav. 1a). Jei gauti matavimo rezultatai neatitinka nurodytų reikšmių, reikia grįžtančio vandens temperatūros jutiklį pakeisti kitu.</li> <li>• Patikinti priešušaliminio termostata. Normaliu darbo režimu (kapiliaro aplinkos temperatūra turi būti aukštesnė negu nustatyta ant termostato) tarp 4 ir 1 gnybtų turi būti uždaras kontaktas (pav. 2a).</li> <li>• Reikia patikrinti ar tiekiamoji oro temperatūra nėra žemesnė nei nustatyta ant termostato.</li> <li>• Jei tiekiamo oro temperatūra žema, reikia patikrinti šildymo sistemos mazgus.</li> <li>• [ ru ] - Выключите напряжение питания.</li> <li>• Отсоедините соответствующий штепсель датчика от автоматики.</li> <li>• Измерьте и проверьте сопротивление датчика по приведенной ниже зависимости (рис. 1а). Если полученные результаты измерения не соответствуют указанным значениям, датчик температуры возвратной воды необходимо заменить.</li> <li>• Проверьте термостат защиты от заморзания. При нормальном режиме работы (температура окружающей среды капилляра должна быть выше установленной на термостате) контакт между 4 и 1 клеммами должен быть закрыт (рис. 2а)</li> <li>• Необходимо убедиться, что температура приточного воздуха не ниже установленной на термостате.</li> <li>• Если температура приточного воздуха ниже установленной, необходимо проверить узлы системы нагрева.</li> <li>• [ en ] - Switch off the supply voltage</li> <li>• Disconnect the respective sensor plug from the automation.</li> <li>• Measure and check the sensor voltage using the bellow dependency (Fig. 1a). If measurement results do not correspond with the given values, replace the return water temperature sensor with the new one.</li> <li>• Check the antifreeze thermostat. In normal working mode (the capillary ambient temperature should be higher than the indicated on the thermostat), contact should be closed between the terminals 4 and 1 (Fig. 2a).</li> <li>• Check if the supply air temperature is lower than indicated on the thermostat.</li> <li>• If the supply air temperature is low, check the assemblies of the heating system.</li> <li>• [ de ] - Speisespannung abschalten.</li> <li>• Entsprechenden Fühlerstecker von der Automatik abschalten.</li> <li>• Widerstand des Fühlers laut folgender Abhängigkeit (Abb. 1a) messen und prüfen. Wenn die Messergebnisse mit angegebenen Werten nicht übereinstimmen, diesen Fühler durch einen anderen austauschen.</li> <li>• Frostschutzthermostat prüfen. Im Falle einer normalen Betriebsart (kapillare Umgebungstemperatur muss höher als die auf dem Thermostat eingestellte Temperatur sein) muss zwischen der 4. und der 1. Klemme ein geschlossener Kontakt sein (Abb. 2a).</li> <li>• Prüfen, ob die Zulufttemperatur nicht die auf dem Thermostat eingestellte Temperatur unterschreitet.</li> <li>• Falls die Zulufttemperatur niedrig ist, Baugruppen des Heizsystems prüfen.</li> </ul>
<p>Suveikė priešušaliminis termostatas (T1) Сработал термостат защиты от заморзания (T1) Antifreeze thermostat was activated (T1) Frostschutzthermostat hat angelaufen (T1)</p>		



Temperatūros jutiklių varžos priklausomybė nuo matuojamosios oro temperatūros.  
Зависимость сопротивления температурных датчиков от измеряемой температуры воздуха.  
Dependency between resistance of temperature sensor and measured air temperature.  
Abhängigkeit des Widerstands der Temperatursensoren von der gemessenen Lufttemperatur.

Jutiklio tipas: NTC 10K (10KΩpriė 25°C; β=3380K)

Тип датчика: NTC 10K (10KΩpriė 25°C; β=3380K)



Type of sensor: NTC 10K (10KΩpriė 25°C; β=3380K)

Sensortyp: NTC 10K (10KΩpriė 25°C; β=3380K)



LED valdiklio indikacijos Рав. 3а		LED индикации контроллера Рис. 3а		LED indications of the controller Pic. 3а		LED-Indikationen des Kontrol- lers Bild 3а	
LED2	Oro sklendė uždaryta	LED2	Воздушная заслонка закрыта	LED2	Air damper close	LED2	Luftklappe zu
LED2+ LED3	Oro sklendė atidaryta	LED2+ LED3	Воздушная заслонка открыта	LED2+ LED3	Air damper open	LED2+ LED3	Luftklappe auf
LED4	Vandens vožtuvas atidarytas	LED4	Водяной клапан открыт	LED4	Water valve open	LED4	Wasserventil auf
LED5	Vandens vožtuvas uždarytas	LED5	Водяной клапан закрыт	LED5	Water valve close	LED5	Wasserventil zu
LED6	BYPASS atidaryta	LED6	BYPASS открыта	LED6	BYPASS open	LED6	BYPASS auf
LED7	BYPASS uždaryta	LED7	BYPASS закрыта	LED7	BYPASS close	LED7	BYPASS zu
LED8	Maksimalus ventiliatoriaus greitis	LED8	Максимальная скорость вентилятора	LED8	Maximal fans speed	LED8	Maximalgeschwindigkeit des Lüfters
LED9	Vidutinis ventiliatoriaus greitis	LED9	Средняя скорость вентилятора	LED9	Medium fans speed	LED9	Durchschnittsgeschwindigkeit des Lüfters
LED10	Minimalus ventiliatoriaus greitis	LED10	Минимальная скорость вентилятора	LED10	Minimal fans speed	LED10	Minimalgeschwindigkeit des Lüfters
LED11	Tiekiamo oro ventiliatoriaus greičio mažinimas	LED11	Снижение скорости вентилятора приточного воздуха	LED11	Supply air fan speed reducing	LED11	Reduzierung der Geschwindigkeit des Zuluft-Lüfters
LED12	Pašildytuvus (Rotor įjungtas)	LED12	Подогреватель	LED12	Preheater	LED12	Vorheizler
LED13	Tiekiamo oro šildytuvus	LED13	Нагреватель приточного воздуха	LED13	Supply air heater	LED13	Zuluft-Heizer
LED14	Cirkuliacinis siurblys	LED14	Циркуляционный насос	LED14	Circulator pump	LED14	Zirkulationspumpe

Valdiklio ir sistemos mazgų sutartiniai žymėjimai, paramet- rai		Условные обозначения, параметры узлов и системы			Labeling, characteristics of the controller and the system components		Übereinstimmende Ken- nzeichnungen, Parameter des Kontrollers sowie der System- Baueinheiten		
		Kontaktas Контакт Contact Kontakt	Nr. Hom. No. Nr.	Žymėjimas Обозначение Labeling Kennzeichnung	Žymėjimo apibūdinimas Характеристика обозначения Description Bezeichnung der Kennzeichnung	I/O tipas I/O тип I/O type Typ: I/O	Maks. apgrova Макс. нагрузка Max. load Max. Belastung	Min. apgrova Мин. нагрузка Min. load Min. Be- lastung	
							[ A ]	[ mA ]	
		X10			L(230V/50Hz tiekiamas įtampa) L(230V/50Hz подаваемое напряжение) L(230V/50Hz power supply) L(230V/50Hz Netzspannung)	I	-	-	
		X8			N(230V/50Hz tiekiamas įtampa) N(230V/50Hz подаваемое напряжение) N(230V/50Hz power supply) N(230V/50Hz Netzspannung)	I	-	-	
		X31			Elektrinis šildytuvus Электрический нагреватель Electric heater Elektroheizler	O	16A	100	
		X29			Elektrinis pašildytuvus/rotorius Электрический подогреватель/ротор Electric preheater/rotor ON/OFF 230V/50Hz Elektrovorheizler/Rotor EIN/AUS 230V/50Hz	O	16A	100	
		X12			Esamo greičio ventiliatoriaus įtampa Напряжение вентилятора данной скорости Voltage of Normal speed for air fans Spannung des Lüfters mit Normalgeschwindigkeit	I	-	-	
		X14			Minimalaus greičio ventiliatoriaus įtampa Напряжение вентилятора минимальной скорости Voltage of Min speed for air fans Spannung des Lüfters mit Minimalgeschwindigkeit	I	-	-	
IV	Ištraukiamo oro iš patalpos (-ų) ventiliatorius. Вентилятор вытяжного (из помещения (-ий) воздуха. Extract room(s) air fan. Ventilator der Abluft (aus dem Raum bzw. aus den Räumen).	X15			Ištraukiamo oro ventiliatoriaus IV vartojama srovė Ток, потребляемый вентилятором IV вытяжного воздуха Power to exhaust air fan IV Strom für Abluft-Lüfter IV	O	4.2A	100	
PV	Tiekiamo oro ventiliatorius. Вентилятор приточного воздуха. Supply air fan. Ventilator der Zuluft.	X23			Tiekiamo oro ventiliatoriaus PV vartojama srovė Ток, потребляемый вентилятором PV приточного воздуха Power to supply air fan PV Strom für Zuluft-Lüfter PV	O	4.2A	100	
M4	Vandeninio šildytuvo cirkuliacinis siurblys. Циркуляционный насос водяного обогревателя. Water heater circulatory pump. Zirkulationspumpe der Wasser-Erwärmseinrichtung.	X35	1	PUMP	Cirkuliacinis siurblys Циркуляционный насос Pump motor ON/OFF 230V/50Hz Zirkulationspumpe EIN/AUS 230V/50Hz	O	3A	100	
		X35	2	AC.N	N cirkuliacinis siurblys N циркуляционный насос N pump motor N Zirkulationspumpe	O	3A	100	
M2 M3	Tiekiamo/Ištraukiamo oro sklendės pavara. Привод заслонки приточного/вытяжного воздуха. Supply/Extract air damper actuator. Antrieb der Zuluft/Abluft-Klappe.	X35	3	AC.N	N sklendės pavara Привод N заслонки N damper motor N Antrieb der Klappe	O	3A	100	
		X35	4	EXT+	L sklendės pavara ON/OFF 230V/50Hz (3 min delsimas sustojus ventiliatoriui ir šildytuvui) Привод L заслонки ON/OFF 230V/50Hz (3 мин. задержка при остановке вентилятора и нагревателя) L damper motor ON/OFF 230V/50Hz (delay of 3 minutes after stopping fans and heaters) L Antrieb der Klappe EIN/AUS 230V/50Hz (Verzögerung von 3 min nach Anhalten des Lüfters und Heizers)	O	3A	100	
		X35	5	EXT-	L sklendės pavara ON/OFF 230V/50Hz Привод L заслонки ON/OFF 230V/50Hz L damper motor ON/OFF 230V/50Hz L Antrieb der Klappe EIN/AUS 230V/50Hz	O	3A	100	
		X3		RS485_2	ModBus	I/O	-	-	

		X4		RS485_1	Valdymo pultelis (FLEX) Пульт управления (FLEX) Remote controller (FLEX) Bedienpult (FLEX)	I/O	-	-
		X32	1	LOW	Elektrinio šildytuvo apsauga nuo perkaitimo Защита электрического нагревателя от перегрева Electrical heater guard from overheating Überhitzungsschutz des Elektroheizers	I	-	-
		X32	2	MID	Rotorinio šilumokaičio apsauga Защита роторного теплообменника Rotor guard Schutz des Rotorwärmetauschers	I	-	-
		X32	3	HIGH	BOOST, pradedamas intensyvus vėdinimas BOOST, начинается интенсивная вентиляция BOOST, increase the flow of air. BOOST, Beginn der Intensivlüftung	I	-	-
		X32	4	COM	COM	-	-	-
		X33	1	TIMER	Stop	DI	-	-
		X33	2	COM	COM	-	-	-
M5	Vandeninio aušintuvo vožtuvo pavara. Привод клапана водяного охладителя. Water cooler valve actuator. Antrieb des Ventils des Wasserkühlers.	X33	3	VAL+	Aušintuvo sklendės atidarymas PWM 24v/50hz Открытие заслонки охладителя PWM 24v/50hz Cooling valve opening PWM 24v/50hz Öffnen der Kühlungsklappe PWM 24v/50hz	AO	-	-
		X33	4	VAL-	Aušintuvo sklendės uždarymas PWM 24v/50hz Закрытие заслонки охладителя PWM 24v/50hz Cooling valve closing PWM 24v/50hz Schließen der Kühlungsklappe PWM 24v/50hz	AO	-	-
		X33	5	VAL	Aušintuvo sklendės bendrasis signalas PWM 24v/50hz Открытие заслонки охладителя Pulse 24v/50hz Cooling valve common Pulse 24v/50hz Allgemeiner Impuls der Kühlungsklappe PWM 24v/50hz	AO	-	-
M1	Apėjimo sklendės („By-pass“) pavara. Привод обходной заслонки («By-pass»). By-pass actuator. Antrieb der Bypass-Klappe.	X33	6	DMP+	By-Pass sklendės atidarymas PWM 24v/50hz Общий сигнал заслонки охладителя PWM 24v/50hz Bypass damper opening PWM 24v/50hz Öffnen der Umgehungsklappe PWM 24v/50hz	AO	100mA	-
		X33	7	DMP-	By-Pass sklendės uždarymas PWM 24v/50hz Закрытие заслонки By-Pass PWM 24v/50hz By-Pass damper closing PWM 24v/50hz Schließen der Bypass-Klappe PWM 24v/50hz	AO	100mA	-
		X33	8	DMP	By-Pass sklendės bendrasis signalas PWM 24v/50hz Общий сигнал заслонки By-Pass PWM 24v/50hz By-Pass damper common PWM 24v/50hz Öffnen der Bypass-Klappe PWM 24v/50hz	AO	100mA	-
DX	Freoninio aušintuvo arba vandeninio šildytuvo cirkuliacinio siurblio valdymas. Управление циркуляционного насоса фреонового охладителя или водяного обогревателя. DX cooler or water heater circulatory pump control. Kontrollieren des Freonkühlers bzw. der Zirkulationspumpe von der Wasser-Erwärmungseinrichtung.	X33	9	CHIL	DX aušinimas ON/OFF 24V DX охлаждение ON/OFF 24V DX cooling ON/OFF 24V DX Kühlung EIN/AUS 24V	DO	0.05mA	-
		X33	10	COM	COM	-	-	-
		X33	11	ALARM	Indikacija sugedus ventiliatoriui/-iams ON/OFF 24V Индикация поломки вентилятора/-ов ON/OFF 24V Indicates when fans fail ON/OFF 24V Anzeige defekten Lüfters / defekter Lüfter EIN/AUS 24V	DO	0.05mA	-
		X33	12	ANTI.F	Ventiliatorio veikimo indikacija ON/OFF 24V Индикация работы вентилятора ON/OFF 24V Indicates when fans running ON/OFF 24V Anzeige laufender Lüfter EIN/AUS 24V	DO	0.05mA	-
M6	Vandens šildytuvo vožtuvo pavara. Привод клапана обогревателя воды. Water heater valve actuator. Antrieb des Ventils der Wasser-Erwärmungseinrichtung.	X33	13	B.0.10	Elektrinio/vandeninio šildytuvo valdymo signalas 0-10V Сигнал управления электрическим/водяным нагревателем 0-10V Electric/Water heater controll signal 0-10V Steuerungssignal des Elektroheizers/Wasserheizers 0-10V	AO	5mA	-
		X33	14	COM	COM	-	-	-
		X33	15	A.0.10	Bypass/Rotor 0-10V	-	-	-
		X33	16	COM	COM	-	-	-
		X33	17	+24V	24VDC	O	0.1A	-
		X33	18	COM	COM	-	-	-
T1 + TV	Vandeninio šildytuvo priešūžšaliminis termostatas. Противозамерзающий термостат водяного обогревателя. Water heater antifreeze thermostat. Frostbeständiger Thermostat der Wasser-Erwärmungseinrichtung. + Vandeninio šildytuvo priešūžšaliminis grįžtamo šilumnešio temperatūros jutiklis. Противозамерзающий датчик температуры возвратного теплоносителя водяного обогревателя. Water heater antifreeze return heat carrier temperature sensor. Frostbeständiger Temperatursensor des zurückkehrenden Wärmeträgers von der Wasser-Erwärmungseinrichtung.	X33	19	T.WAT	Grįžtančio vandens temperatūros jutiklis Температурный датчик возвратной воды Return water temperature sensor Rückwassertemperatursensor	AI	-	-
		X33	20	COM	COM	-	-	-
TL	Šviežio (lauko) oro temperatūros jutiklis. Датчик свежего (наружного) воздуха. Fresh (ambient) air temperature sensor. Temperatursensor der frischen Luft (der Außenluft).	X33	21	T.OUT	Lauko jutiklis Наружный датчик Outdoor sensor Außensensor	AI	-	-
		X33	22	COM	COM	-	-	-

		X33	23	T.SET	Ištraukiamo oro ventiliatoriaus signalo jėjimas 0-10V CO2 iš keitiklio/-ių Вход сигнала вентилятора вытяжного воздуха 0-10V CO2 из преобразователя/-ей Extract air fan 0-10V pressure, CO2 transmitters Druck des Abluft-Lüfters 0-10V, CO2-Sensor	AI	-	-
		X33	24	COM	COM	-	-	-
		X33	25	FAN	Tiekiamo oro ventiliatoriaus signalo jėjimas 0-10V iš slėgio keitiklio/-ių Вход сигнала вентилятора приточного воздуха 0-10V из преобразователя/-ей давления Supply air fan 0-10V pressure transmitter Drucksensor des Zuluft-Lüfters 0-10V	AI	-	-
		X33	26	COM	COM	-	-	-
		X34	1	A1	Priešgaisrinė apsauga Противопожарная защита Fire guard Feuerschutz	DI	-	-
		X34	2	A1	COM	-	-	-
		X34	3	A2	Papildoma šilumokaičio apsauga Дополнительная защита теплообменника Additional heat exchanger guard Wärmetauscher-Zusatzschutz	DI	-	-
		X34	4	A2	COM	-	-	-
		X34	5	A3	Filtrų užterštumo apsauga Защита загрязнения фильтров Filter guard Filter-Schutzschutz	DI	-	-
		X34	6	A3	COM	-	-	-
		X34	7	A4	Ventiliatorių apsauga Защита вентиляторов Fans guard Fans guard	DI	-	-
		X34	8	A4	COM	-	-	-
DTJ 100	Ištraukiamo oro drėgmės ir temperatūros jutiklis. Влажност и темп. вытяжного воздуха. Temp. and humidity sensor for extract air. Abluftfeuchte- und Temperaturfühler.	X38	1		Ištraukiamo oro temperatūros jutiklis Температурный датчик вытяжного воздуха Extract air temperature sensor Abzugsluft-Temperatursensor	AI	-	-
		X38	2		COM	-	-	-
		X40	1		+5V	-	-	-
		X40	2		Ištraukiamo oro santykinės drėgmės jutiklis Датчик относительной влажности вытяжного воздуха Extract air humidity sensor Abluft-Feuchtigkeitssensor	AI	-	-
		X40	3		COM	-	-	-
TJ	Tiekiamo oro temperatūros jutiklis. Датчик температуры приточного воздуха. Supply air temperature sensor. Temperatursensor der Zuluft.	X39	1		Tiekiamo oro temperatūros jutiklis Температурный датчик приточного воздуха Supply air temperature sensor Zuluft-Temperatursensor	AI	-	-
		X39	2		COM	-	-	-
TE	Šalinamo oro temperatūros jutiklis Температурный датчик удаляемого воздуха Exhaust air temperature sensor Abluft-Feuchtigkeitssensor	X41	1		Šalinamo oro temperatūros jutiklis Температурный датчик удаляемого воздуха Exhaust air temperature sensor Abluft-Feuchtigkeitssensor	AI	-	-
		X41	2		COM	-	-	-
PV	Tiekiamo oro ventiliatorius. Вентилятор приточного воздуха. Supply air fan. Ventilator der Zuluft.	X37	1	V1	Tiekiamo oro ventiliatorius 0-10V Вентилятор приточного воздуха 0-10V Supply air fan 0-10V Zuluft-Ventilator 0-10V	AO	-	-
		X37	2	COM	COM	-	-	-
IV	Ištraukiamo oro iš patalpos (-ų) ventiliatorius. Вентилятор вытяжного (из помещения (-ий)) воздуха. Extract room(s) air fan. Ventilator der Abluft (aus dem Raum bzw. aus den Räumen).	X37	3	V2	Ištraukiamo oro ventiliatorius 0-10V Вентилятор вытяжного воздуха 0-10V Extract air fan 0-10V Abluft-Ventilator 0-10V	AO	-	-
		X37	4	COM	COM	-	-	-



## Periodinė sistemos patikra

Периодическая проверка  
системы

## Regular system check-up

## Regelmäßige Systemkontrolle

Kas 3-4 mėn. vizualiai turi būti įvertinamas komutacinio įrenginio (kontaktoriaus) veiksnumas, t.y. jo korpusas negali būti patiręs ar kitaip termiškai pažeistas, komutacijos ar poveikio metu neturi girdėtis pašaliniai garsai.

Aptarnavimo metu būtina atjungti (jei jis sumontuotas ant įrenginio. Jei nėra, būtina atjungti maitinimo įtampą iš paskirstymo skydo).

Каждые 3-4 месяца необходимо визуально определить работоспособность коммутационного устройства (контактора), т.е., его корпус не должен иметь подтеков или других термических повреждений, во время коммутации или работы не должны раздаваться посторонние звуки.

Во время обслуживания необходимо отключить рубильник (если он смонтирован на устройстве; если нет, необходимо отключить напряжение на распределительном щите).

The operation of the switching device (contactor) should be visually inspected every 3-4 months (the casing cannot be melted and should have no other signs of the thermal damage, no extra sounds should be generated while switching or during impact).

The blade switch should be disconnected during service (if installed on the device). If blade switch is not installed, disconnect the power supply from the distribution panel.

Je 3 bis 4 Monate muss eine optische Bewertung der Funktionstüchtigkeit von der Kommutationsanlage (vom Schaltschütz) durchgeführt werden, d. h. ihr Gehäuse darf nicht leicht geschmolzen oder irgendwie anders thermisch beschädigt sein, während der Kommutation oder des Einflusses dürfen die Fremdgeräusche nicht gehört werden.

Während der Bedienung muss der Messerschalter (falls er auf der Anlage montiert ist; falls es nicht so ist, muss die Speisespannung vom Schaltpult abgeschlossen werden) abgeschaltet werden.



## Garantija

## Гарантия

## Warranty

## Garantie

Visa mūsų gamykloje pagaminta ventiliacinė įranga patikrinama bei išbandoma. Tiesioginiam pirkėjui parduodamas ir iš įmonės teritorijos išgabenamasis tik veikiantis, kokybiškas gaminy. Jam suteikiama 2 metų garantija nuo sąskaitos-faktūros išrašymo datos.

Jei įranga sugadinama pervežimo metu, pretenzija turi būti pateikta transporto įmonei. Mūsų įmonė šių nuostolių nedengia.

Garantija netaikoma tais atvejais, kai gedimas atsiranda dėl avarijos ar nelaimingo atsitikimo; netinkamo įrangos eksploatavimo, aplaidžios priežiūros. Garantija taip pat netaikoma įrangai, kuri be mūsų žinios ir sutikimo buvo modernizuota. Išvardinti dalykai nesunkiai pastebimi, gražinius gaminių į mūsų gamyklą ir atlikus pirmą apžiūrą.

Jei tiesioginis pirkėjas nustato, kad ventiliacinė įranga neveikia ar turi defektų, jis per 5 darbo dienas turi kreiptis į gamintoją, nurodydamas kreipimosi priežastį, bei pristatyti įrangą į gamyklą už savo lėšas.

Изготовленное нами оборудование проходит испытания до отправки и отгружено из нашего завода в нормальном рабочем состоянии. Поэтому прямому покупателю мы предоставляем Гарантию, в течении 2 лет, считая от даты выставления счета.

Если выясняется, что оборудование было повреждено во время перевозки, то претензии должны предъявляться перевозчику, поскольку мы не принимаем на себя никакой ответственности за такое повреждение.

Эта гарантия не распространяется на дефекты, появившиеся из-за аварий, неправильной эксплуатации, пренебрежительного обслуживания и износа. Мы не можем возлагать на себя ответственность за одноразовые или последовательные расходы и издержки, вызванные дефектами вышеупомянутого рода. Эта гарантия не применяется к оборудованию, которому без нашего ведома и согласия были выполнены изменения. Когда оборудование возвращается на наш завод для осмотра, оно в первую очередь проверяется на наличие модернизирования.

Если в нашем оборудовании обнаруживается дефект или происходит поломка, то покупатель должен сообщить нам в течение пяти дней и поставить оборудование изготовителю на завод. Затраты поставки оплачиваются клиентом.

All equipment manufactured in our factory is pre-run and tested before leaving, and is shipped in good working order and condition. We therefore extend to the original purchasers the following Warranty for the period of two years from the original date of purchase.

If equipment is found to have been damaged in transit, a claim should be made against carrier, as we assume no responsibility for such damage.

This warranty does not apply to defects caused by accident, misuse, neglect, or wear and tear, nor can be held responsible for incidental and consequential expense and loss, nor does this warranty apply to equipment where alterations have been executed without our knowledge or consent. These conditions are readily discernable when the equipment is returned to our factory for inspection.

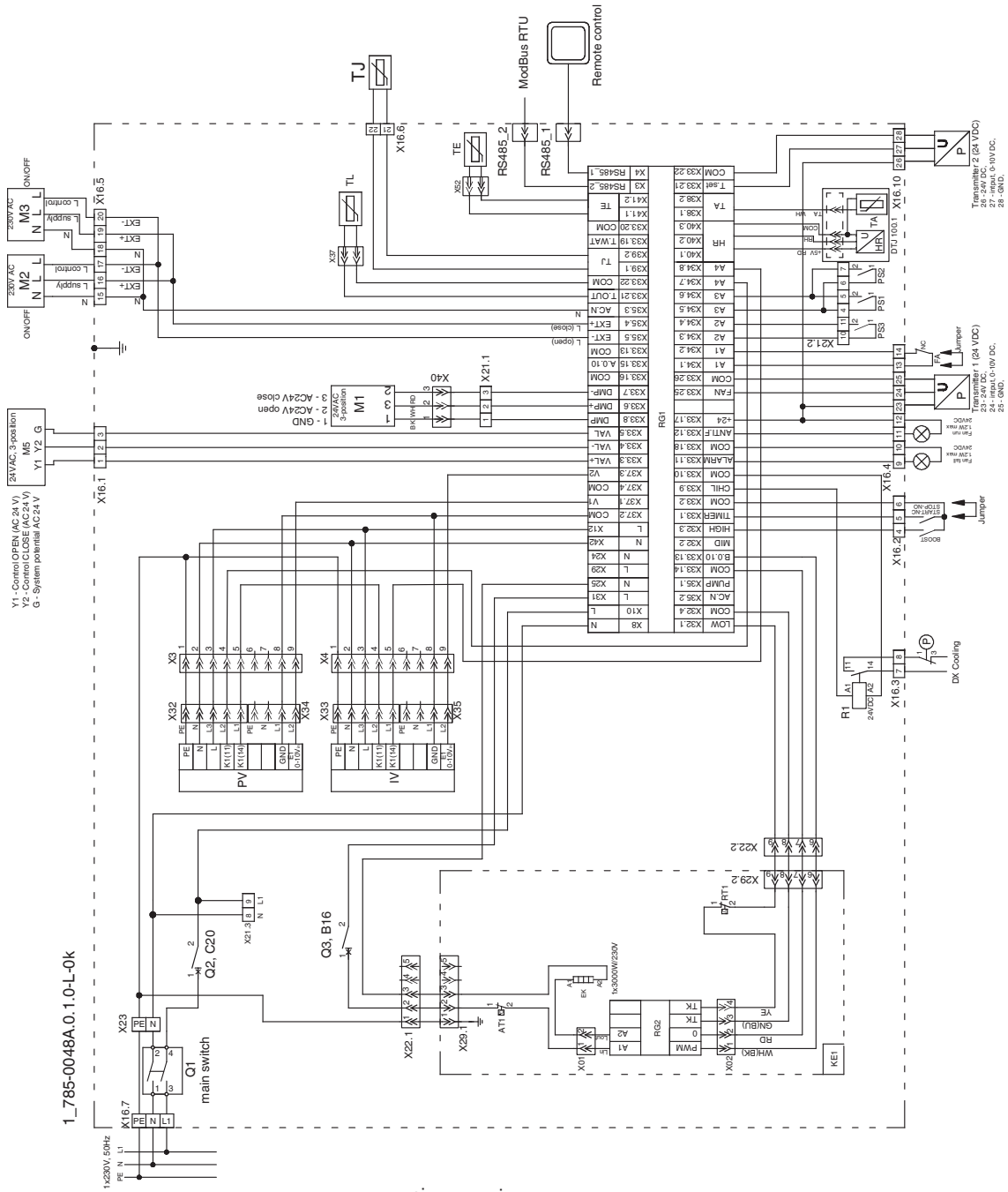
If equipment is found to be faulty, or a breakdown occurred, the purchaser should inform us within five working days and deliver the equipment to manufacturer. Delivery costs should be covered by customer.

Alle von uns produzierte Geräte sind bei uns ab Werk geprüft und getestet. Sie sind von guten Arbeitsordnung. Auf dem Grund geben wir für unseren Käufer vom Rechnungsdatum 2 Jahre Garantie.

Wenn man ein Gerät während Transportierung beschädigt ist, muss die Schaden die Trans portfirma zahlen, weil wir nehmen dafür keine Verantwortung.

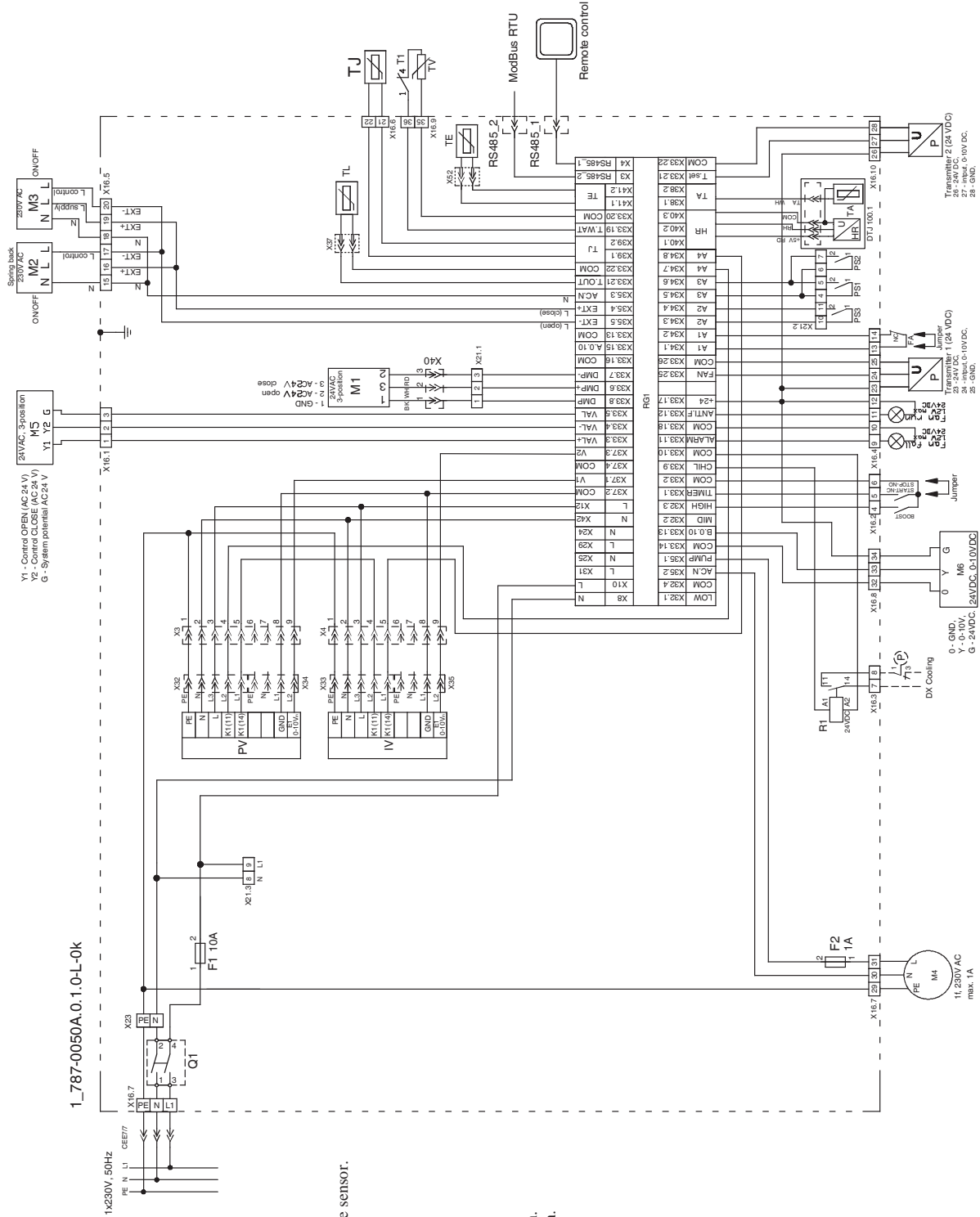
Die Geräte mit Schaden, die nach Unfällen, fehlerhafte Nutzung, nachlässiger Aufsicht oder in Folge des Verbrauchs entstanden sind, können nicht unter dieser Garantie stehen. Wir werden keine Verantwortung tragen für einmalige oder ständige Schaden und Auskommen, die deswegen entstehen werden. Unter Garantie stehen auch nicht die Geräte, in denen die Veränderungen gemacht waren, ohne uns zu informieren. Diese Veränderungen sind leicht zu bemerken, wenn sie für die Prüfung des Schadens zurückgesendet werden.

Nach der Feststellung des Schadens oder Defekts muss Käufer in 5 Tagen uns Bescheid geben und die Geräte auf seine Kosten für Prüfung zurücksenden.



1\_785-0048A.0.1.0-L-Ok

- PV - supply air fan EC.
- IV - extract air fan EC.
- KET1 - supply air heater.
- AT1 - automatic reset thermostat supply air heater.
- RT1 - manual reset thermostat supply air heater.
- TL - outside air temperature sensor.
- TJ - supply air temperature sensor.
- TE - exhaust air temperature sensor.
- DTJ100 - extract air humidity + temperature sensor.
- M1 - BYPASS damper actuator 24VDC.
- M2 - outside air damper actuator 230VAC.
- M3 - extract air damper actuator 230VAC.
- M5 - water cooler valve actuator 24VAC, 3-position.
- FA - fire alarm input.
- PS1 - supply air differential pressure switch.
- PS2 - extract air differential pressure switch.
- PS3 - antifrost pressure relay.
- P/U - "Transmitter 1" supply air pressure transmitter (0-10 VDC).
- P/U - "Transmitter 2" extract air fan 0-10V pressure, CO2 transmitters.
- RG1 - controller PRV-V2.2.
- RG2 - controller ESKM1-26/176-30.
- Q1 - main switch.
- Q2, Q3 - circuit breaker.
- R1 - relay.



1\_787-0050A.0.1.0-L-0k

- PV - supply air fan.
- IV - extract air fan.
- TL - outside air temperature sensor.
- TJ - supply air temperature sensor.
- TE - exhaust air temperature sensor.
- DTJ100 - extract air humidity + temperature sensor.
- T1 - antifrost thermostat.
- M1 - BYPASS damper actuator 24VDC,
- M2 - outside air damper actuator.
- M3 - extract air damper actuator.
- M4 - water heater circulatory pump.
- M5 - water cooler valve actuator.
- M6 - water heater valve actuator.
- FA - fire alarm input.
- PS1 - supply air differential pressure switch.
- PS2 - extract air differential pressure switch.
- PS3 - antifrost pressure relay.
- P/U - "Transmitter 1" supply air pressure transmitter (0-10 VDC).
- P/U - "Transmitter 2" extract air fan 0-10V pressure, CO2 transmitters.
- Q1 - main switch.
- F1 - fuse (size BT-5x20).
- F2 - fuse (size BT-5x20).
- R1 - relay.

Gaminių priežiūros lentelė

Таблица обслуживания продукта

Product maintenance table

Wartungstabelle des Produktes

	[ lt ]	[ ru ]	[ en ]	[ de ]
Gaminio pavadinimas *1 Название продукта Product name Produktname				
gu/lu numeris gu/lu номер gu/lu number	*1			

	Intervalas Интервал Intervall	Data Дата Date Datum
Pajungimas Подключение Installation		
Ventiliatoriaus valymas Очистка вентилятора Fan cleaning Ventilatorreinigung	Kartą per metus Один раз в год Once a year Einmal im Jahr	
Šilumokaičio valymas Очистка теплообменника Heat exchanger cleaning Wärmeaustschrreinigung	Kartą per metus Один раз в год Once a year Einmal im Jahr	
Filterų keitimas Замена фильтров Filter replacement Filter Ersatz	Kas 3-4 mėnesius Каждые 3-4 месяцев Every 3-4 months Alle 3-4 Monate	

- \*1
- Žiūrėti ant gaminių lapuko.
  - Смотреть на этикетку продукта.
  - Look at the product label.
  - Sehen Sie in der Produktetikett.

- \*2
- Ne rečiau kaip.
  - Не менее.
  - At least.
  - Mindestens.

**ПАСТАВА.** Produkta išsiūlęs asmuo privalo pildyti "Gaminių priežiūros lentelę".  
**ПРИМЕЧАНИЕ.** Покупатель обязан заполнить "Таблицу обслуживания продукта".  
**NOTE.** The purchaser is required to fill in the "Product maintenance table".  
**HINWEIS.** Der Käufer ist verpflichtet, zu füllen "Wartungstabelle des Produktes".