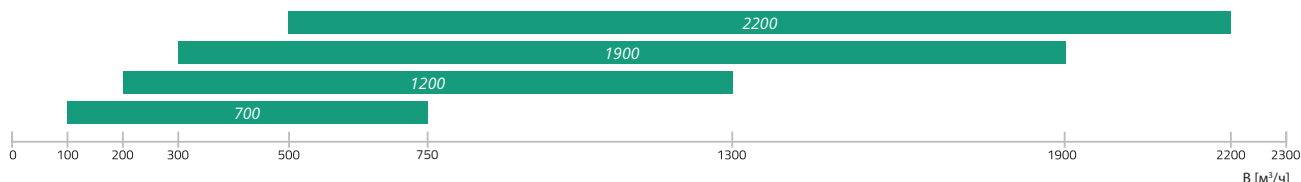
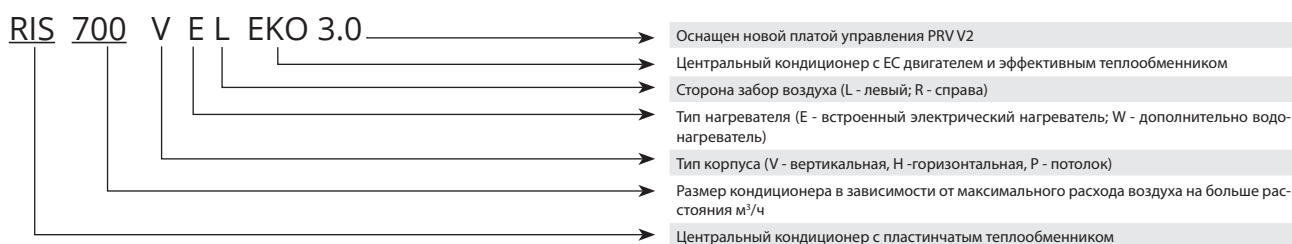


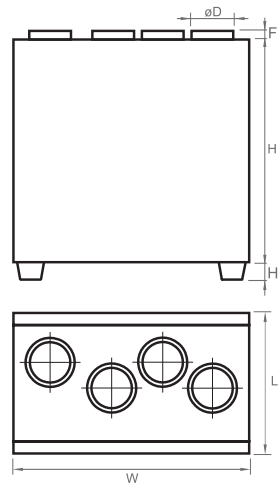
# RIS V EKO



ПРИТочно ВЫТяжные УСТАНОВКИ

<b>Место установки</b>	Вентиляция домов, офисов и других отапливаемых помещений (классные комнаты, квартиры, конференц-залы и т.д.)
<b>Описание</b>	<p>RIS V EKO 3.0 установка для рекуперации тепла с высокой эффективностью теплообменника. Агрегаты предназначены для размещения на полу. Благодаря вертикальному воздуховоду, блоки подходят для установки в различных помещениях (подвалах, котельных и т.д.). Есть 4 размера (воздушный поток интервал 700-2200 м³/ч) с левой/правой стороны обслуживания.</p> <p>RIS V EKO 3.0 имеет высокую экономию энергии за счет высокоэффективной рекуперации тепла (до 90%), тихие и экономичные вентиляторы EC, эффективные фильтры низкого давления падение и высокого уровня герметичности. Энергоэффективность обеспечивает полный тепловой комфорт для пассивных домов, без дополнительного подогревателя при температуре выше -5°C.</p> <p>Все блоки RIS V EKO 3.0 полностью оснащены автоматическими регуляторами. Дополнительные внешние датчики для CO<sub>2</sub> и влажности, и поэтому данная функция планирования событий позволит автоматически контролировать свой климат (контроль спроса на уровне).</p> <p>RIS V EKO 3.0 удобен в обслуживании и легко монтируются. Загрязнение фильтра показано с помощью таймеров (RIS 1200-2200 В EKO 3.0).</p> <p>Все агрегаты прошли испытания и готовы к эксплуатации.</p>
<b>Пульт управления</b>	<p>Три варианта дистанционного управления:</p> <ol style="list-style-type: none"> <li>1. Flex, Stouch or Ptouch пульта управления.</li> <li>2. Встроенные системы управления соединений.</li> <li>3. Сетевой модуль PC MB-Gateway.</li> </ol>
<b>Характеристики</b>	<ul style="list-style-type: none"> <li>➢ Вертикальный монтаж с левой/правой версии.</li> <li>➢ Готов к технологии пассивного дома: высокая эффективность.</li> <li>➢ Простой и быстрый монтаж.</li> <li>➢ Параметры водяного/электрического нагревателя.</li> <li>➢ Полностью интегрированная система управления.</li> </ul>
<b>Конструкция</b>	<ul style="list-style-type: none"> <li>➢ Порошковая окраска.</li> <li>➢ Акустическая теплоизоляция стены: RIS 700 В EKO 3.0 - 30 мм, RIS1200-2200 В EKO 3.0 - 50 мм.</li> <li>➢ RIS 700 В EKO 3.0 с порошковым покрытием корпуса белого цвета RAL 9016; RIS 1200-2200 В EKO 3.0 с порошковым покрытием серого цвета корпуса RAL 7040.</li> <li>➢ Встроенный электрический нагреватель или дополнительный водяной нагреватель/охладитель.</li> <li>➢ Фильтр класса: F7/M5.</li> <li>➢ Складывающиеся двери с замками предоставляют легкий доступ к внутренним компонентам установки.</li> <li>➢ Нержавеющая сталь поддона для сбора конденсата.</li> <li>➢ Устанавливается с монтажными кронштейнами (по желанию).</li> <li>➢ Встроенный датчик давления (RIS 1200-2200 В EKO 3.0).</li> </ul>





Размеры [мм]

Установка	L	W	H	øD	H <sub>1</sub>	F
RIS 700VE/VW EKO 3.0	670	1000	980	250	126	40
RIS 1200VE/VW EKO 3.0	760	1350	1200	315	126	40
RIS 1900VE/VW EKO 3.0	800	2000	1600	400	140	70
RIS 2200VE/VW EKO 3.0	800	2000	1600	400	140	70

Дополнительные аксессуары

Установка	Flex Stouch Ptouch MB-Gateway	S-1141 S-RC02-F2 S-KFF-U	AKS	AVS	AVA	OC	EKA NV PH	AP SKG	SP Подача	SP Вытяжка
RIS 700VE EKO 3.0	+	+	250	-	250	250	250	250	CM230-1-F-L	
RIS 700VW EKO 3.0	+	+	250	250	250	250	250	250	TF230	CM230-1-F-L
RIS 1200VE EKO 3.0	+	+	315	-	315	315	315	315	LM230A-TP	
RIS 1200VW EKO 3.0	+	+	315	315	315	315	315	315	LF230	LM230A-TP
RIS 1900VE EKO 3.0	+	+	400	-	400	400	400	400	SM230A-TP	
RIS 1900VW EKO 3.0	+	+	400	400	400	400	400	400	NFA	SM230A-TP
RIS 2200VE EKO 3.0	+	+	400	-	400	400	400	400	SM230A-TP	SM230A-TP
RIS 2200VW EKO 3.0	+	+	400	400	400	400	400	400	NFA	SM230A-TP

Дополнительные аксессуары

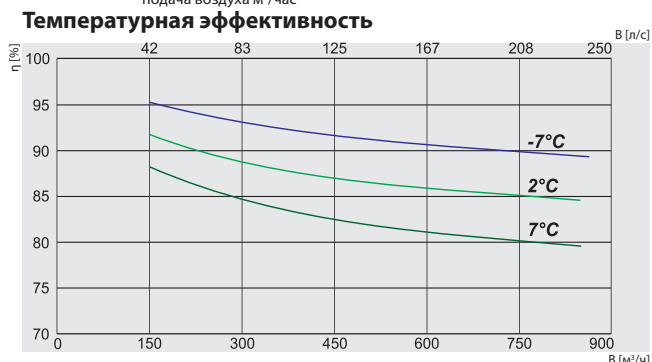
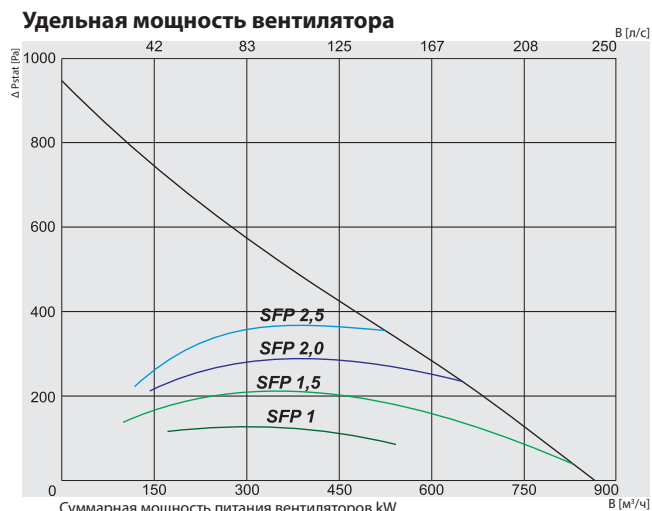
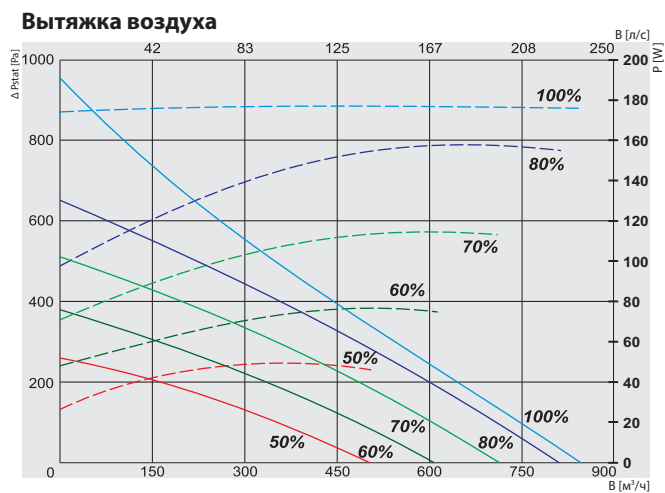
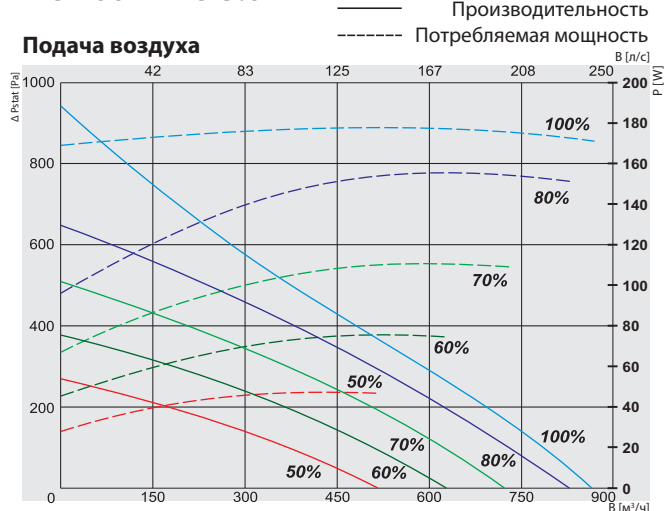
Установка	SSB Обогрев	SSB Охлаждение	RMG 80/60°C	RMG 60/40°C	VVP/VXP 80/60°C	VVP/VXP 60/40°C
RIS 700VE EKO 3.0	-	81	-	-	-	-
RIS 700VW EKO 3.0	61	81	3-1,0-4	3-0,63-4	45.10-1,0	45.10-0,63
RIS 1200VE EKO 3.0	-	81	-	-	-	-
RIS 1200VW EKO 3.0	61	81	3-0,63-4	3-0,63-4	45.10-0,63	45.10-0,63
RIS 1900VE EKO 3.0	-	81	Нагреватели, охладители и данные RMG/VVP/VXP интерактивная программа выбора: <a href="http://www.salda.it">www.salda.it</a>			
RIS 1900VW EKO 3.0	61	81				
RIS 2200VE EKO 3.0	-	81				
RIS 2200VW EKO 3.0	61	81				

## Аксессуары

Контроль управления	Панель	Пульт управления	Сетевой модуль	Датчик давления	CO <sub>2</sub> преобразователь	Датчик влажности	Заслонки
 <b>Ptouch</b> ст. 205	 <b>Flex</b> ст. 207	 <b>Stouch</b> ст. 206	 <b>MB-Gateway</b> ст.208	 <b>S-1141</b> ст.209	 <b>S-RC02-F2</b> ст. 210	 <b>S-KFF-U</b> ст. 211	 <b>SKG</b> ст. 242
Электромоторный привод	Двигатель заслонки	Глушитель	Электрический нагреватель	Воздуонагреватель	Охладитель	Узел смешивание	3-ходовой клапан
 <b>SSB</b> ст. 225	 <b>SP</b> ст. 240	 <b>AKS</b> ст. 246	 <b>EKA NV PH</b> ст. 231	 <b>AVS</b> ст. 215	 <b>AVA</b> ст. 223	 <b>RMG</b> ст. 226	 <b>VVP/VXP</b> ст.227

# RIS V EKO

## RIS 700V EKO 3.0



**RIS 700VL EKO 3.0**  
Забор воздуха (L-слева)

**RIS 700VR EKO 3.0**  
Забор воздуха (R-справа)



Вид с обслуживающей стороны

Вид с обслуживающей стороны

- Уходящий воздух
- Вытяжной воздух
- Приточный воздух
- Подача воздуха

Артикул №	Версия	Обслуживание
GAGRIS1778_0039A	700VEL EKO 3.0	Левостороннее обслуживание со встроенным электрическим нагревателем
GAGRIS1780_0041A	700VWL EKO 3.0	Левостороннее обслуживание со встроенным водяным нагревателем
GAGRIS1777_0038A	700VER EKO 3.0	Правостороннее обслуживание со встроенным водяным нагревателем
GAGRIS1779_0040A	700VVR EKO 3.0	Обслуживание со встроенным водяным нагревателем

### 700VE / VW EKO 3.0

Встроенный водяной нагреватель VW вер.	AVS 250
Электрический нагреватель VE вер.	фаза/напряжение [50Гц/ВАЦ] ~1, 230
	[кВт] 1,2
ЕС вентилятор	фаза напряжения [50Гц/ВАЦ] ~1, 230
вытяжка	мощность/сила тока [кВт/А] 0,168/1,4
	скорость вентилятора [мин <sup>-1</sup> ] 3230
подача	мощность/сила тока [кВт/А] 0,168/1,4
	скорость вентилятора [мин <sup>-1</sup> ] 3230
Температурная эффективность*	90%
Моторизованный байпас	+
Максимальная потребляемая мощность VE/VW	[кВт/А] 1,54/8,01 0,34/2,80
Пульт управления	PRV V2
Класс фильтра	вытяжки/подачи M5/M5
Изоляция корпуса, минеральная вата	[мм] 30
Цвет	RAL белый 9016
Вес (без упаковки)	[кг] 112,5 112
Соответствует ERP стандарта	2016; 2018
Место установки	внутри
Лимит температуры свежего воздуха**	°C -5 - +40
Класс защиты корпуса	IP 34

\* Расчет по EN 13141-7.

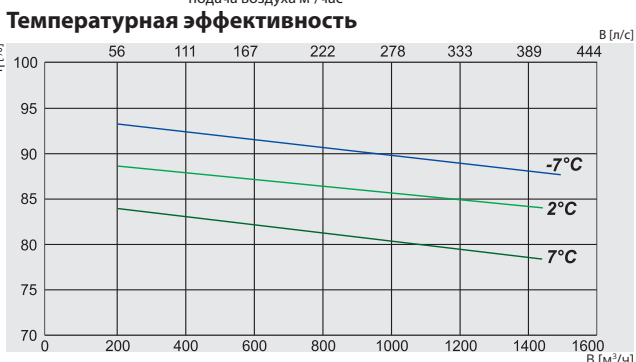
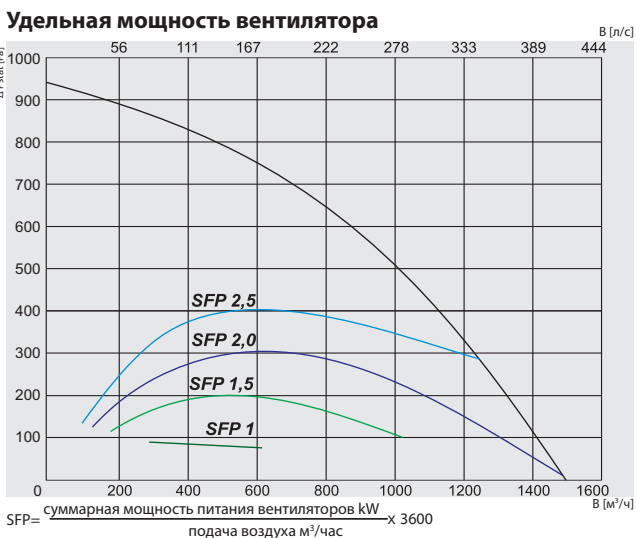
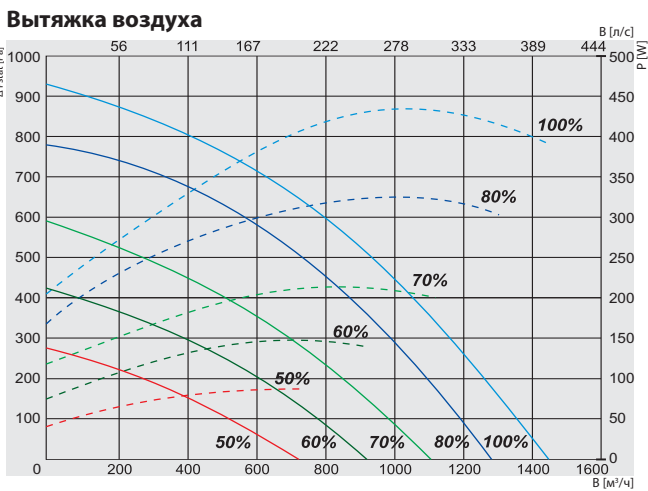
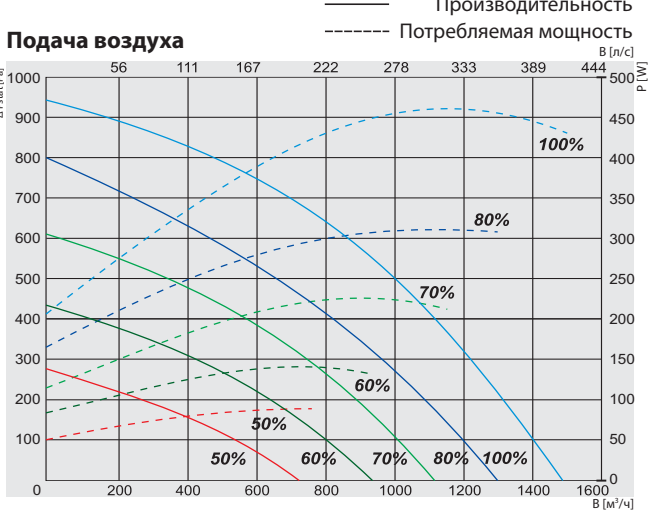
\*\* При температурах ниже, рекомендуется использовать электрический подогреватель для обеспечения сбалансированного функционирования.

Температурная эффективность (Сбалансированный массовый расход) EN 13141-7 :  
Вытяжной = 20°C/60%RH  
Свежий = -7°C / 2°C / 7°C

700V EKO 3.0	Lwa общ, дБ(A)		LWA, дБ(A)					
	125 Гц	250 Гц	500 Гц	1 кГц	2 кГц	4 кГц	8 кГц	
Подача	74	68	65	67	66	65	58	56
Вытяжка	60	45	57	53	52	47	42	38
Окружение	56	51	50	49	45	44	41	37

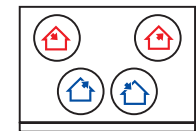
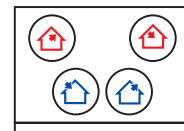
Измерен при 750 м³/ч, 100 Па

## RIS 1200V EKO 3.0



**RIS 1200VL EKO 3.0**  
Забор воздуха (L-слева)

**RIS 1200VR EKO 3.0**  
Забор воздуха (R-справа)



Вид с обслуживающей стороны Вид с обслуживающей стороны

Уходящий воздух	Вытяжной воздух	Приточный воздух	Подача воздуха
Artikль №	Версия		
GAGRIS1776_0043A	1200VEL EKO 3.0 Левостороннее обслуживание со встроенным электрическим нагревателем		
GAGRIS1784_0045A	1200VWL EKO 3.0 Левостороннее обслуживание со встроенным водяным нагревателем		
GAGRIS1775_0042A	1200VER EKO 3.0 Правостороннее обслуживание со встроенным водяным нагревателем		
GAGRIS1783_0044A	1200VVR EKO 3.0 Обслуживание со встроенным водяным нагревателем		

### 1200VE / VW EKO 3.0

Встроенный водяной нагреватель VW вер.	AVS/AVA 315	
Электрический нагреватель VE вер.	фаза/напряжение [50Гц/ВАЦ]	~1, 230
	[кВт]	2,0
ЕС вентилятор	фаза/напряжение [50Гц/ВАЦ]	~1, 230
вытяжка	мощность/сила тока [кВт/А]	0,430/2,95
	скорость вентилятора [мин <sup>-1</sup> ]	3400
подача	мощность/сила тока [кВт/А]	0,435/2,9
	скорость вентилятора [мин <sup>-1</sup> ]	3400
Температурная эффективность*	90%	
Моторизованный байпас	+	
Максимальная потребляемая мощность VE / VW	[кВт/А]	2,87/14,49 0,87/5,89
Пульт управления	PRV V2	
Класс фильтра	вытяжки/подачи	M5/F7
Изоляция корпуса, минеральная вата	[мм]	50
Цвет	RAL серый	7040
Вес (без упаковки)	[кг]	152
Соответствует ERP стандарта	2016; 2018	
Место установки	внутри	
Лимит температуры свежего воздуха**	°C	-5 - +40
Класс защиты корпуса	IP	34

\* Расчет по влаге.

\*\* При температурах ниже, рекомендуется использовать электрический подогреватель для обеспечения сбалансированного функционирования.

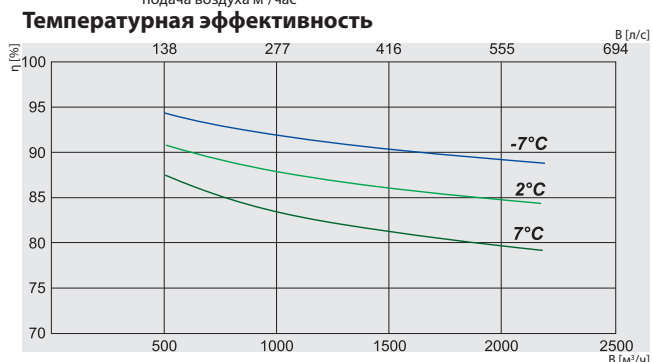
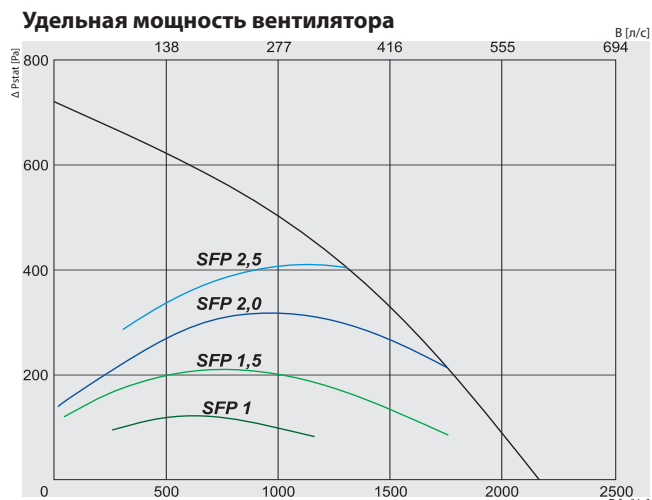
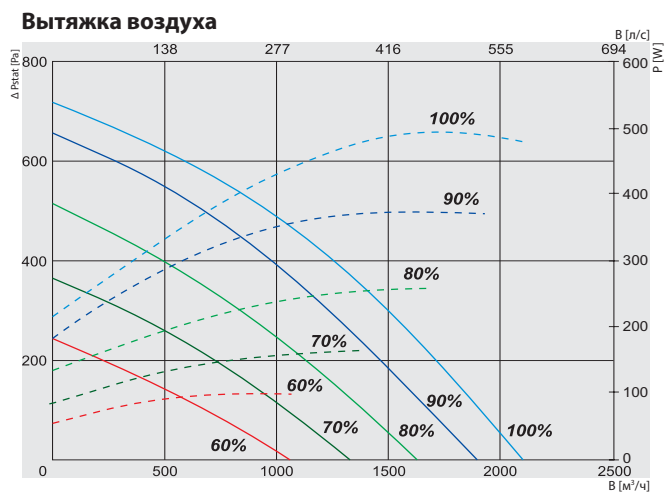
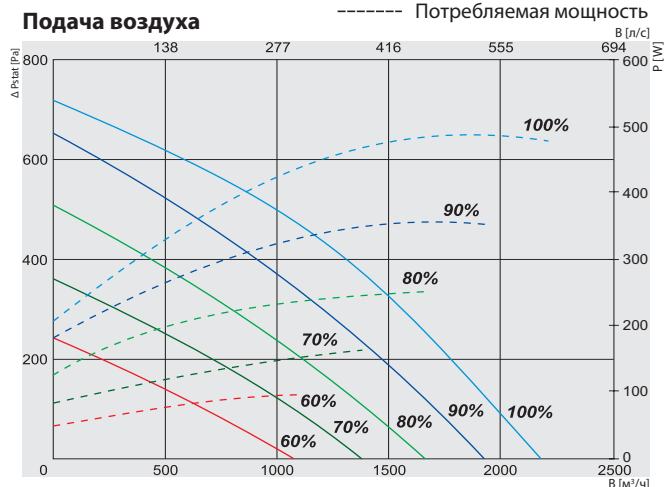
Температурная эффективность (Сбалансированный массовый расход) EN 13141-7 :  
Вытяжной = 20°C/60%RH  
Свежий = -7°C / 2°C / 7°C

1200V EKO 3.0	Lwa общ. дБ(A)	LWA, дБ(A)						
		125 Гц	250 Гц	500 Гц	1 кГц	2 кГц	4 кГц	8 кГц
Подача	79	66	75	73	72	70	67	58
Вытяжка	68	62	63	64	58	53	48	43
Окружение	58	51	52	53	50	49	45	40

Измерен при 1300 м³/ч, 120 Па

# RIS V EKO

## RIS 1900V EKO 3.0

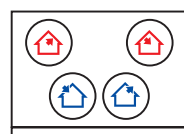


**RIS 1900VL EKO 3.0**

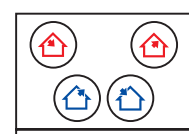
Забор воздуха (L-слева)

**RIS 1900VR EKO 3.0**

Забор воздуха (R-справа)



Вид с обслуживающей стороны



Вид с обслуживающей стороны

- Уходящий воздух
- Вытяжной воздух
- Приточный воздух
- Подача воздуха

Артикул №	Версия	Обслуживание
GAGRIS1786_0049A	1900VEL EKO 3.0	Левостороннее обслуживание со встроенным электрическим
GAGRIS1788_0051A	1900VWL EKO 3.0	Левостороннее обслуживание со встроенным водяным нагревателем
GAGRIS1785_0048A	1900VER EKO 3.0	Правостороннее обслуживание со встроенным водяным нагревателем
GAGRIS1787_0050A	1900VWR EKO 3.0	Обслуживание со встроенным водяным нагревателем

### 1900VE / VW EKO 3.0

Встроенный электрический нагреватель VW вер.	AVS / AVA / Comfort Box 250
Электрический нагреватель VE вер.	фаза/напряжение [50Гц/В\АЦ] ~1, 230
	[кВт] 3,0
ЕС вентилятор	фаза/напряжение [50Гц/В\АЦ] ~1, 230
вытяжка	мощность/сила тока [кВт/А] 0,49/3,1
	скорость вентилятора [мин⁻¹] 2540
подача	мощность/сила тока [кВт/А] 0,49/3,2
	скорость вентилятора [мин⁻¹] 2540
Температурная эффективность*	90%
Моторизованный байпас	+
Максимальная потребляемая мощность VE / VW	[кВт/А] 3,98/19,32 0,98/6,31
Пульт управления	PRV V2
Класс фильтра	вытяжки/подачи M5/F7
Изоляция корпуса, минеральная вата	[мм] 50
Цвет	RAL серый 7040
Вес (без упаковки)	[кг] 290
Соответствует ERP стандарта	2016;2018
Место установки	внутри
Лимит температуры свежего воздуха**	°C -5 - +40
Класс защиты корпуса	IP 34

\* Расчет по влаге.

\*\* При температурах ниже, рекомендуется использовать электрический подогреватель для обеспечения сбалансированного функционирования.

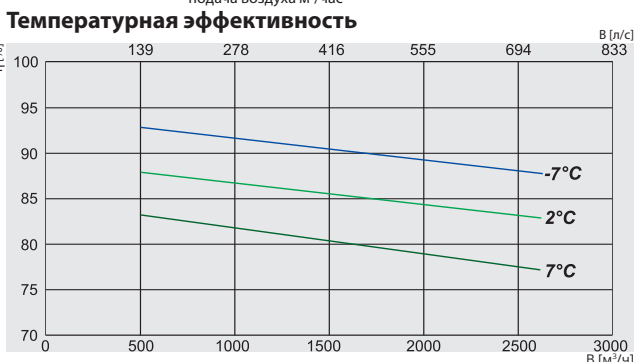
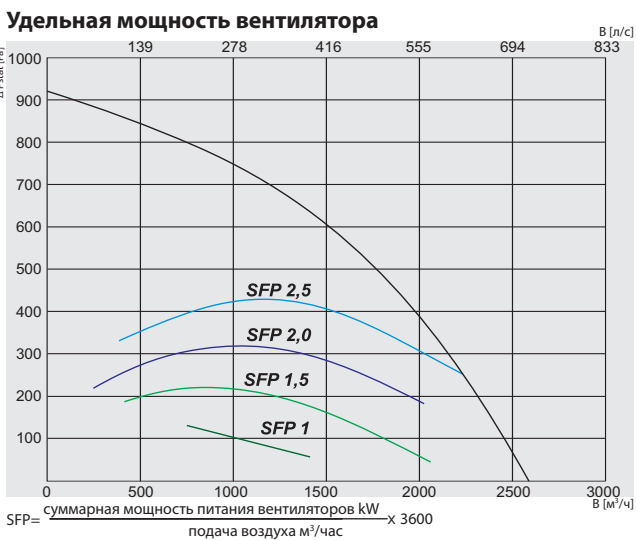
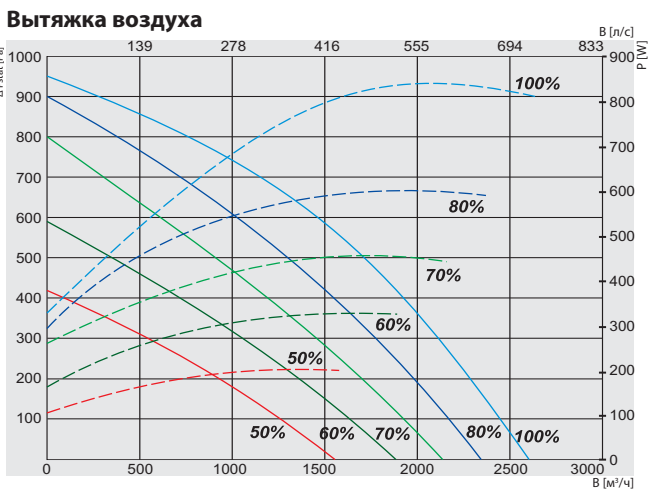
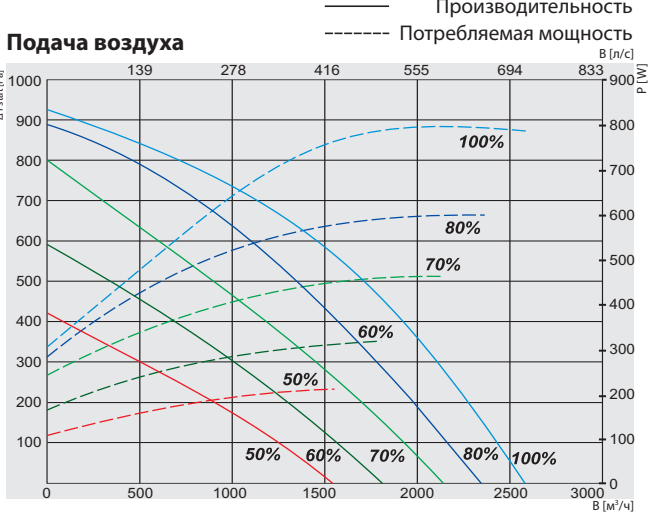
Температурная эффективность (Сбалансированный массовый расход) :  
Вытяжной = 20°C/60%RH  
Свежий = -7°C / 2°C / 7°C

1900V EKO 3.0	Lwa общ, дБ(A)	125 Гц	250 Гц	500 Гц	LWA, дБ(A)	1 кГц	2 кГц	4 кГц	8 кГц
Поддача	77	64	73	70	71	68	65	59	
Вытяжка	66	57	62	60	55	58	56	45	
Окружение	59	48	53	52	50	51	49	42	

Измерен при 2077 м³/ч, 150 Па

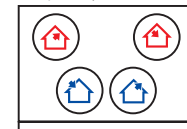
**NEW!**

## RIS 2200V EKO 3.0



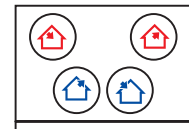
### RIS 2200VL EKO 3.0

Забор воздуха (L-слева)



### RIS 2200VR EKO 3.0

Забор воздуха (R-справа)



Вид с обслуживающей стороны

Вид с обслуживающей стороны

Уходящий воздух	Вытяжной воздух	Приточный воздух	Подача воздуха
Артикул №	Версия		
GAGRIS1935_0134B	2200VEL EKO 3.0	Левостороннее обслуживание со встроенным электрическим нагревателем	
GAGRIS1956_0135B	2200VWL EKO 3.0	Левостороннее обслуживание со встроенным водяным нагревателем	
GAGRIS1955_0134B	2200VER EKO 3.0	Правостороннее обслуживание со встроенным водяным нагревателем	
GAGRIS1954_0135B	2200VWR EKO 3.0	Обслуживание со встроенным водяным нагревателем	

### 2200VE / VW EKO 3.0

Встроенный водяной нагреватель VW вер.	AVS/AVA 400
Электрический нагреватель VE вер.	фаза/напряжение [50Гц/В\АЦ] ~1, 230
	[кВт] 3,0
ЕС вентилятор	фаза/напряжение [50Гц/В\АЦ] ~1, 230
вытяжка	мощность/сила тока [кВт/А] 0,715/3,2
	скорость вентилятора [мин <sup>-1</sup> ] 2800
подача	мощность/сила тока [кВт/А] 0,715/3,1
	скорость вентилятора [мин <sup>-1</sup> ] 2800
Температурная эффективность*	90%
Моторизованный байпас	+
Максимальная потребляемая мощность VE / VW	[кВт/А] 4,43/19,32 1,43/6,31
Пульт управления	PRV V2
Класс фильтра	вытяжки/подачи M5/F7
Изоляция корпуса, минеральная вата	[мм] 50
Цвет	RAL серый 7040
Вес (без упаковки)	[кг] 290
Соответствует ERP стандарта	2016;2018
Место установки	внутри
Лимит температуры свежего воздуха**	°C -5 - +40
Класс защиты корпуса	IP 34

\* Расчет по влаге.

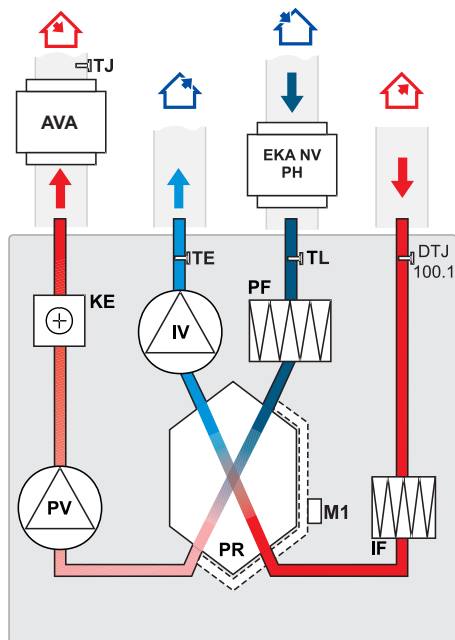
\*\* При температурах ниже, рекомендуется использовать электрический подогреватель для обеспечения сбалансированного функционирования.

Температурная эффективность (Сбалансированный массовый расход) :  
Вытяжной = 20°C/60%RH  
Свежий = -7°C / 2°C / 7°C

2200V EKO 3.0	Lwa общ. дБ(A)	63 Гц	125 Гц	250 Гц	500 Гц	LWA, дБ(A)	1 кГц	2 кГц	4 кГц	8 кГц
Подача	80	63	65	69	71	74	74	71	65	65
Вытяжка	72	60	61	63	66	65	64	62	58	58
Окружение	63	44	51	58	57	55	54	51	46	46

Измерен при 2150 м³/ч, 250 Па

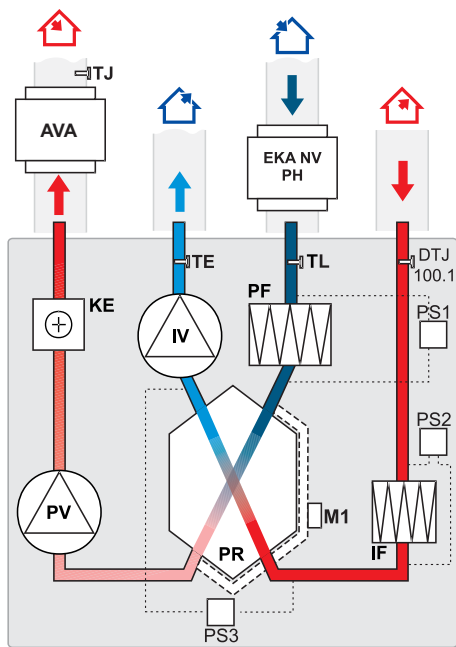
## RIS 700VE EKO 3.0 (Вертикальная) версия с электрическим нагревателем



- IV** - вентилятор вытяжного воздуха
- PV** - приточный вентилятор
- PR** - пластинчатый теплообменник
- KE** - электрический нагреватель
- PF** - фильтр для свежего воздуха (класс F7)
- IF** - фильтр для вытяжного воздуха (класс M5)
- M1** - привод заслонки байпасс
- TL** - датчик температуры для свежего воздуха
- TJ** - датчик температуры для приточного воздуха
- TE** - датчик температуры отработанного воздуха
- DTJ 100.1** - датчик влажности и температуры
- EKA NV PH** - подогреватель
- AVA** - кулер для воды

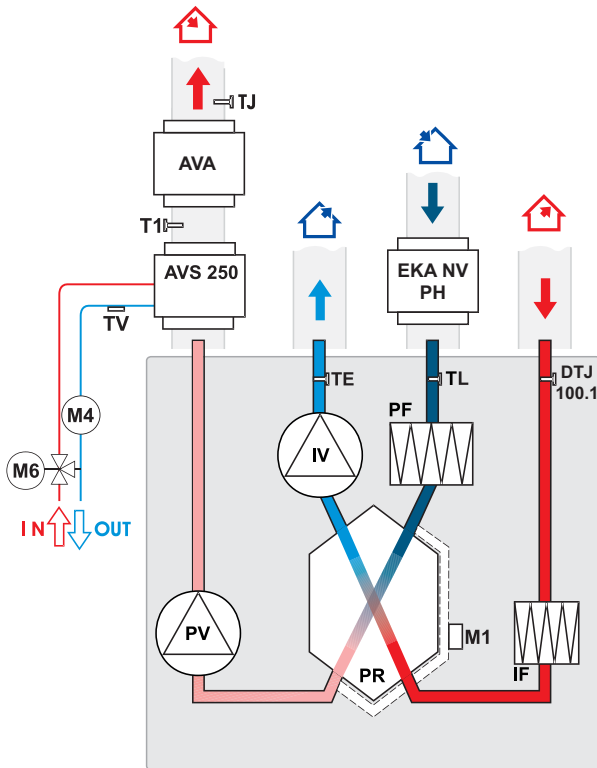
## RIS 1200VE EKO 3.0 / RIS 1900VE EKO 3.0 / RIS 2200VE EKO 3.0

(Вертикальная) версия с электрическим нагревателем



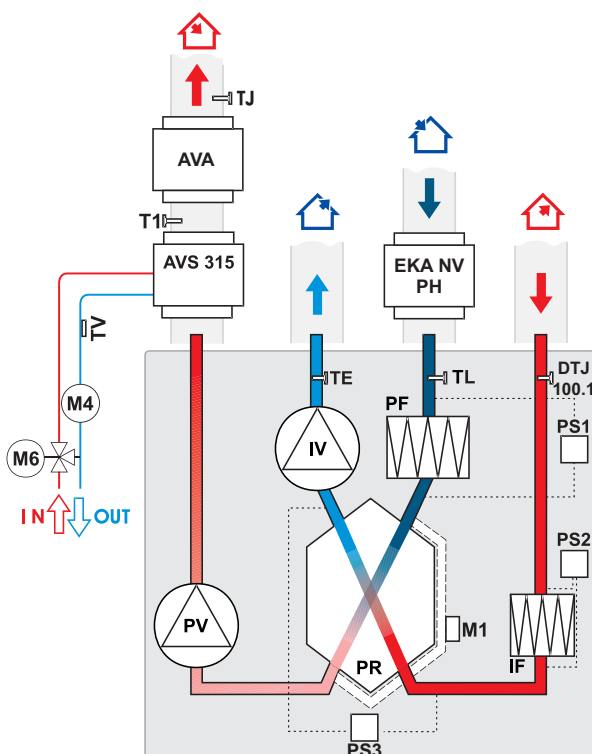
- IV** - вентилятор вытяжного воздуха
- PV** - приточный вентилятор
- PR** - пластинчатый теплообменник
- KE** - электрический нагреватель
- PF** - фильтр для свежего воздуха (класс F7)
- IF** - фильтр для вытяжного воздуха (класс M5)
- M1** - привод заслонки байпасс
- TE** - датчик температуры отработанного воздуха
- TL** - датчик температуры для свежего воздуха
- TJ** - датчик температуры для приточного воздуха
- DTJ100.1** - датчик влажности и температуры
- PS1** - воздушный выключатель дифференциального давления
- PS2** - переключатель дифференциального давления вытяжного воздуха
- PS3** - теплообменник реле давления антифриз
- EKA NV PH** - подогреватель свежего воздуха
- AVA** - кулер для воды

## RIS 700VW EKO 3.0 (Вертикальная) версия с водяным нагревателем



- AVS** - водяной охладитель
- AVA** - водяной нагреватель воздуха
- IV** - вентилятор вытяжного воздуха
- PV** - вентилятор приточного воздуха
- PR** - пластинчатый теплообменник
- PF** - фильтр для свежего воздуха (класс M5)
- IF** - фильтр для вытяжного воздуха (класс M5)
- M1** - привод заслонки байпасс
- M6** - привод вентиля нагревателя
- M4** - циркуляционный насос нагревателя
- TJ** - датчик температуры для приточного воздуха
- TE** - датчик температуры отработанного воздуха
- TL** - датчик температуры для свежего воздуха
- DTJ 100.1** - датчик влажности и температуры
- TV** - датчик противозамерзания водяного нагревателя
- T1** - противозамерзающий термостат водяного нагревателя
- EKA NV PH** - преднагреватель

## RIS 1200VW EKO 3.0 (Вертикальная) версия с водяным нагревателем

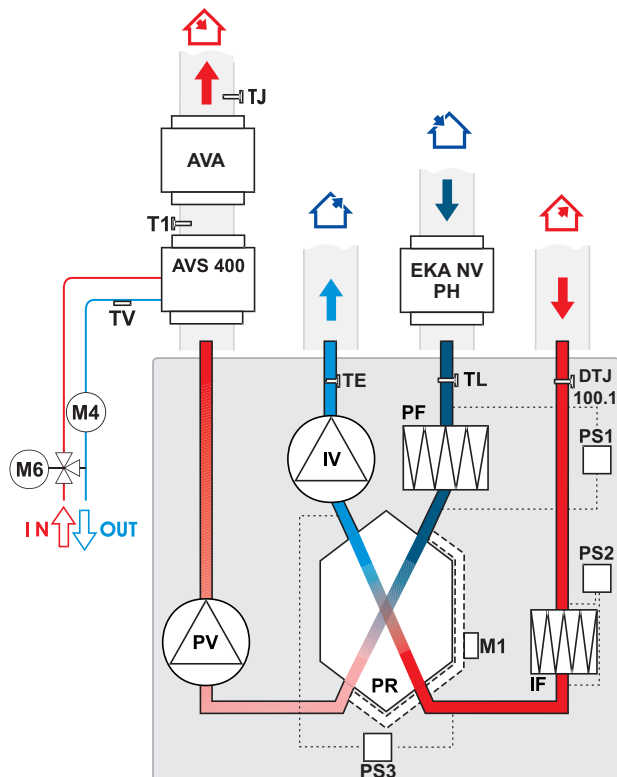


- AVS** - водоохладитель
- AVA** - кулер для воды
- IV** - вентилятор вытяжного воздуха
- PV** - приточный вентилятор
- PR** - пластинчатый теплообменник
- PF** - фильтр для свежего воздуха (класс F7)
- IF** - фильтр для вытяжного воздуха (класс M5)
- M1** - привод заслонки байпасс
- M4** - циркуляционный насос нагревателя
- M6** - привод вентиля нагревателя
- TJ** - датчик температуры для приточного воздуха
- TE** - датчик температуры отработанного воздуха
- TL** - датчик температуры для свежего воздуха
- TV** - датчик противозамерзания водяного нагревателя
- T1** - противозамерзающий термостат водяного
- DTJ100.1** - датчик влажности и температуры
- PS1** - воздушный выключатель дифференциального давления
- PS2** - переключатель дифференциального давления вытяжного воздуха
- PS3** - теплообменник реле давления антифриз
- EKA NV PH** - подогреватель свежего воздуха



## RIS 1900VW EKO 3.0 / RIS 2200VW EKO 3.0

(Вертикальная) версия с водяным нагревателем



- AVS** - водоохладитель
- AVA** - кулер для воды
- IV** - вентилятор вытяжного воздуха
- PV** - приточный вентилятор
- PR** - пластинчатый теплообменник
- PF** - фильтр для свежего воздуха (класс F7)
- IF** - фильтр для вытяжного воздуха (класс M5)
- TL** - датчик температуры для свежего воздуха
- TE** - датчик температуры отработанного воздуха
- M1** - привод заслонки байпасс
- M6** - привод вентиля нагреватель
- M4** - циркуляционный насос нагреватель
- TJ** - датчик температуры для приточного воздуха
- TV** - датчик противозаморзания водяного нагревателя
- T1** - противозамораживающий термостат водяного
- DTJ100.1** - датчик влажности и температуры
- PS1** - воздушный выключатель дифференциального давления
- PS2** - воздушный выключатель дифференциального давления
- PS3** - теплообменник реле давления антифриз
- EKA NV PH** - подогреватель

Функции		PRV V2	
		RIS EKO 3.0	
Описание функций		E	W
Функции			
4 скорости для легкого управления устройством («Стоп» - устройство остановлено; «Низкая», «Средняя» и «Высокая». Сервисное меню позволяет регулировать скорость каждого в отдельности)	Настройки даты и времени	✓	✓
	Функция BOOST	✓	✓
	Функция комфортной температуры воздуха	✓	✓
	Рекуперация холода/тепла	✓	✓
	Функция камина	✓	✓
	Защита от сухости	✓	✓
	Недельный график	✓	✓
	Праздничный график	✓	✓
	Уровни пользовательского и служебного контроля	✓	✓
	Ручная балансировка воздушного потока	✓	✓
	Функция индикации и сокращения уровня CO <sub>2</sub>	✓	✓
	Функция ночного охлаждения	✓	✓
	Функция индикации и сокращения уровня относительной влажности (ОВ)	✓	✓
	Программное обеспечение и возможность обновления конфигурации	✓	✓
	Регулировка температуры приточного воздуха в соответствии с датчиком вытяжного воздуха	✓	✓
	Функция мониторинга (все сенсоры и входы/выходы)	✓2	✓2
	Переключатель режимов работы (старт/стоп)	✓	✓
	Датчик температуры и влажности удаленного воздуха	✓	✓
	Ручная регулировка компонентов	✓1	✓1
Функциональные единицы			
Вентиляторы	Плавное вкл/выкл	✓	✓
	Защита о вентилятора	✓	✓
	Скорость синхронного/асинхронного управления 0-10В	✓	✓
Электрический нагреватель	Регулировка Вкл./Выкл. / ШИМ	✓	
	Ручная регулировка компонентов	✓	
	Защита от перегрева (дополнительное защитное программное обеспечение)	✓	✓
Водяной нагреватель	(ШИМ) управления приводом клапана		✓
	Защита с помощью датчика температуры		✓
	Защита с помощью термостата (NC)		✓
	Управление циркуляционным насосом		✓
	Датчик температуры обратной воды	✓	✓
DX охладитель	Управление вкл/выкл	✓	✓
Водяной охладитель	(ШИМ) управления приводом клапана		✓
	Управление 3-х позиционного привода клапана	✓	✓
Клапан под привод	Регулировка трехпозиционного пускателя	✓	✓
Мониторинг загрязнения фильтра	По реле давления (NC)	✓	✓
	По таймеру фильтра	✓	✓
Датчики	Датчик температуры приточного воздуха	✓	✓
	Датчик температуры поступающего воздуха	✓	✓
	Датчик температуры уходящего воздуха	✓	✓
	датчик температуры воздуха	✓	✓
Аварийные сигналы и входы/выходы	Противопожарная защита	✓	✓
	Выход индикации работы	✓	✓
	Сигнала тревоги	✓	✓
Пульты дистанционного управления	Stouch	✓	✓
	Flex	✓	✓
	Ptouch	✓	✓
	MB-Gateway	✓	✓