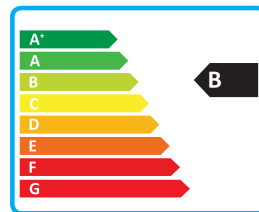


SMARTY R

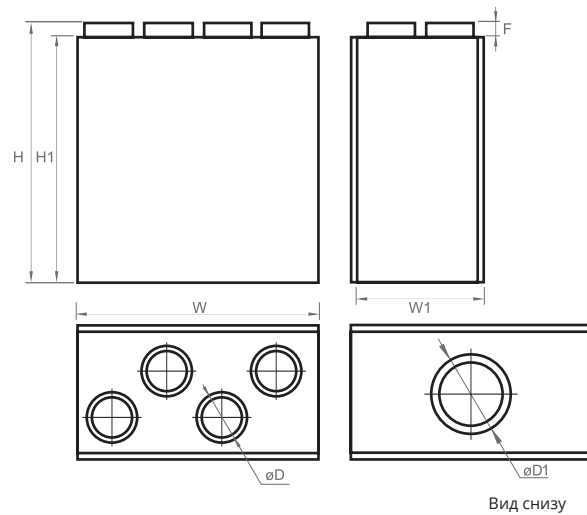


NEW!



ПРИТОЧНО ВЫТЯЖНЫЕ УСТАНОВКИ

Место установки	Квартиры, частные дома, дополнительный обогрев для частных домов.
Описание	<p>Smarty R V центральная приточно-вытяжная установка с рекуперацией тепла. Установка монтируется во вертикальном положении. Как основное отопление дома или дополнительный обогрев. Дизайн установки позволяет установить ее на кухне, кабинете, или же в бойлерных.</p> <p>Установка имеет высокий уровень КПД до 80%. Тихий и экономичный вентилятор. Герметичный корпус. Smarty R V оборудована полной автоматикой управления. Уровень потребления, датчик влажности, CO₂, летнее кондиционирование.</p> <p>Легкое управление. Во всех установках встроены индикаторы ошибок. Все установки пройдены испытания и готовы к работе.</p>
Пульты управления	<p>Доступно 3 варианта:</p> <ol style="list-style-type: none"> 1. Stouch. 2. Встроенная система подключения. 3. MB-Gateway.
Характеристики	<ul style="list-style-type: none"> › КПД теплообменника до 80%. › Электрический обогреватель. › Легкая и быстрая установка. › Контроль потока воздуха. › Интегрированная система полного управления «plug&play».
Роторный теплообменник	<ul style="list-style-type: none"> › Сертификат Evrovent. › Зазор между пластинами 1,5 мм. › Индикатор ошибки. › Минимальная потеря воздушного потока.
Корпус	<ul style="list-style-type: none"> › Безрамный корпус с двойным покрытием металла. › Панели окрашены порошковой краской. › Акустическая изоляция стенок 20 мм. › 3 датчика температуры воздуха (свежего, приточного, вытяжного). › Интегрированный электрический нагреватель. › Подключение к кухонной вытяжке.



Установка	Размеры [мм]							
	W	W1	L	H	H1	øD	øD1	F
Smarty 2R VE	598	320	320	653	620	125	175	30

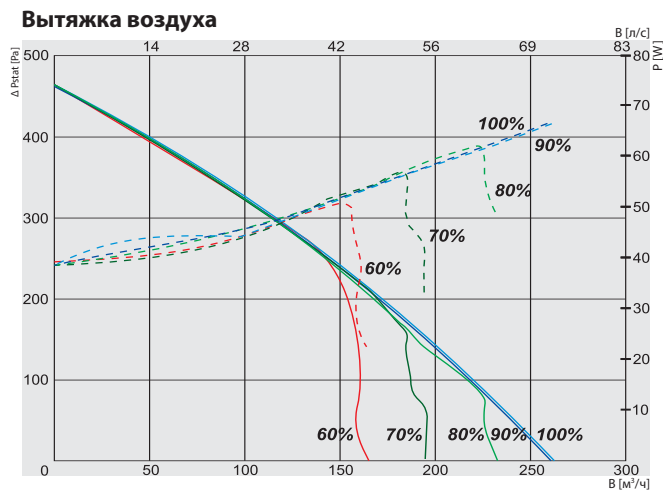
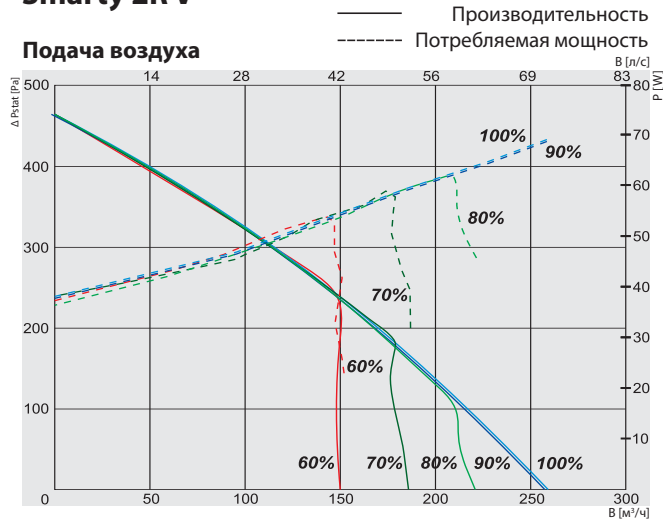
Установка	Дополнительные аксессуары					
	Stouch MB-Gateway	EKA NV PH	WSG	S-RC02-F2 S-KFF-U S-RFF-U-D-F2 S-KCO2	AKS AP SKG	SP
Smarty 2R VE	+	125	125	+	125	CM24-F-L

Аксессуары

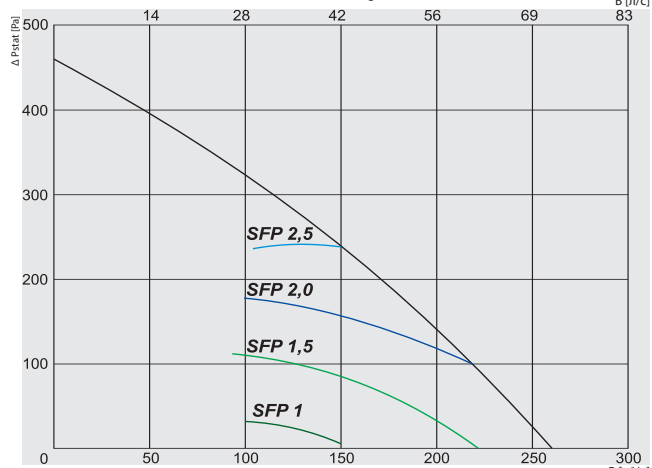
Сетевой модуль  MB-Gateway ст. 208	Пульт управления  Stouch ст. 206	Электрический подогреватель/нагреватель  EKA NV PH ст. 231	Привод  SP ст. 240	Запорная заслонка  SKG ст. 242	Монтажный зажим  AP ст. 249	Шумоглушитель для воздуховода круглого сечения  AKS ст. 246	Решетка приточного и отработанного воздуха  WSG ст. 248
CO ₂ датчик  S-RC02-F2 ст. 210	CO ₂ датчик  S-KCO2 ст. 210	Датчик влажности  S-RFF-U-D-F2 ст. 211	Датчик влажности  S-KFF-U ст. 211	Кухонная вытяжка 	Фронтальное покрытие 		

SMARTY R

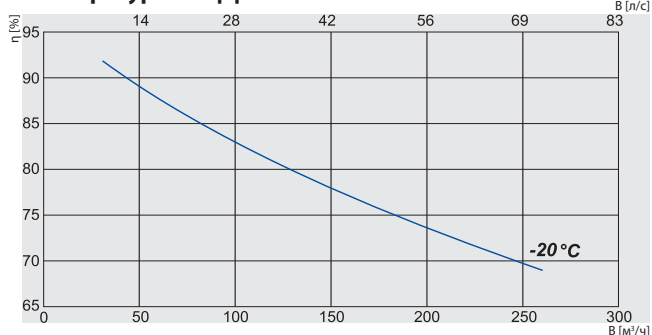
Smarty 2R V



Удельная мощность вентилятора

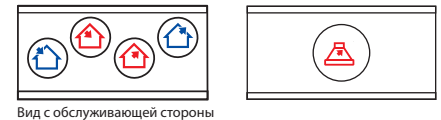


Температурная эффективность



Smarty 2R VEL

Забор воздуха (L- левая сторона, перекидные дверцы)



Smarty 2R VER

Забор воздуха (П- правая сторона, перекидные дверцы)



- Уходящий воздух
- Отработанный воздух
- Свежий воздух
- Приточный воздух
- Кухонная вытяжка

Артикул №	Версия
GAGSMARTY1981_0102A	Smarty 2R VEL Встроенный электрический нагреватель
GAGSMARTY1975_0102A	Smarty 2R VER Встроенный электрический нагреватель

		Smarty 2R V
Нагреватель	-фаза/напряжение [50Гц/В\АЦ]	~1, 230
	-мощность/сила тока [кВт]	0,6
ЕС вентилятор	-фаза/напряжение [50Гц/В\АЦ]	1/230
	приточный фаза/напряжение [кВт/А]	0,07/0,6
свежий	-скорость вентилятора [мин ⁻¹]	1380
	фаза/напряжение [кВт/А]	0,07/0,6
	-скорость вентилятора [мин ⁻¹]	1380
	Класс защиты двигателя	IP-44
Тепловая эффективность		75%
Максимально потребляемая мощность [кВт/А]		0,75 / 3,91
Автоматика		интегрированный
Класс фильтра	приточный	M5
	свежий	M5
Теплоизоляция [мм]		20
Вес [кг]		36,0
Стандарт ERP		2018

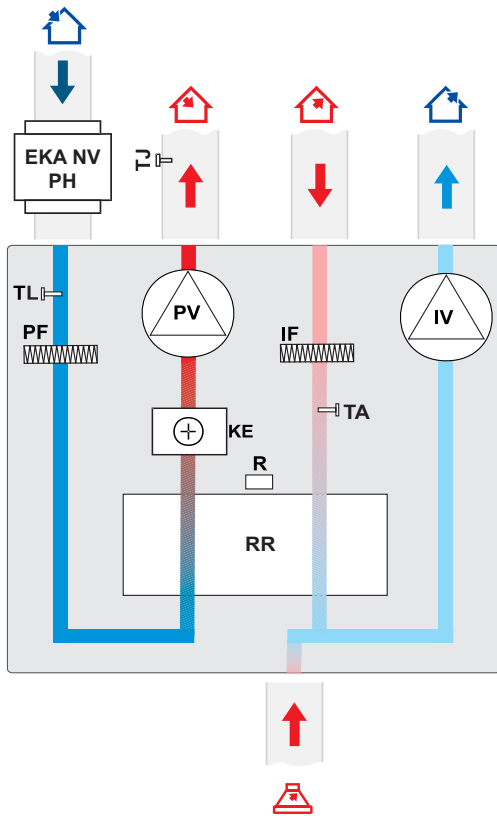
Диапазон рабочих температур потока воздуха от -20°C до +40°C.
Предназначен только для работы в помещении.

Температурная эффективность (Сбалансированный массовый расход):
вытяжного воздуха = 20°C / 60% RH
Наружный воздух = -20°C

Smarty 2R V	Lwa общ, дБ(A)	LWA, дБ(A)						
		125 Гц	250 Гц	500 Гц	1 кГц	2 кГц	4 кГц	8 кГц
Приточный	65	50	59	61	59	55	51	40
Отработанный	60	45	58	53	45	37	28	21
Окружение	46	37	40	42	38	29	19	16

Измерен при 214 м³/ч, 100 Па

Smarty 2R VE (По вертикали) с электрическим нагревателем



- EKA NV PH** - подогреватель свежего воздуха
- TL** - датчик температуры свежего воздуха
- PF** - фильтр для приточного воздуха
- PV** - приточный вентилятор
- KE** - электрический нагреватель
- R** - двигатель ротора теплообменника
- RR** - роторный теплообменник
- TJ** - датчик температуры приточного воздуха
- IF** - фильтр для вытяжного воздуха
- TA** - датчик температуры вытяжного воздуха
- IV** - вентилятор вытяжного воздуха

SMARTY R

ФУНКЦИЙ		MCB
Описания функций	Функций	Smarty R
		E
	Установки даты и времени	✓
	Режимы системы для простого управления конечным пользователем	✓
	Ожидание, Защита здания, Экономия, Комфорт	✓
	Функция комфортной температуры воздуха	✓
	Рекуперация холода/тепла	✓
	Отопительный сезон (с выбранной даты, по 3-дневной средней температуре или вручную)	✓
	Защита от сухости	✓
	Праздничный график, недельный график	✓
	Уровни пользовательского и служебного контроля	✓
	Ручная балансировка потока воздуха	✓
	Функция индикации и сокращения уровня CO ₂	✓
	Функция ночного охлаждения	✓
	Функция индикации и сокращения уровня относительной влажности (ОВ)	✓
	Программное обеспечение и возможность обновления конфигурации	✓
	Регулировка температуры приточного воздуха в соответствии с датчиком вытяжного воздуха	✓
	Функция мониторинга (все сенсоры и входы/выходы)	✓
	Переключатель режимов работы (старт/стоп)	✓
	Ручная регулировка компонентов	✓
Функциональные единицы		
Вентиляторы	Плавный пуск и остановка	✓
	Защита RPM	✓
	Скорость синхронного/асинхронного управления 0-10В	✓
Электрический нагреватель	Регулировка Вкл./Выкл. / ШИМ	✓
	Защита от перегрева (дополнительное защитное программное обеспечение)	✓
Мониторинг загрязнения фильтра	По таймеру фильтра	✓
Ротор	Включение / выключение управления двигателем	✓
	Защита двигателя	✓
	Индикатор скорости вращения	✓
	Таймер	✓
Управления воздушными заслонками	Открыто/закрыто	✓
Датчик	Защита неисправности, датчика температуры (с аварийным режимом)	✓
	Датчик температуры приточного воздуха	✓
	Датчик температуры поступающего воздуха	✓
	Датчик температуры вытяжного воздуха	✓
Аварийные сигналы и входы		
	Вход противопожарной защиты	✓
	Настраиваемые цифровые входы	✓
Пульты управления		
	Ptouch	✓
	Stouch	✓
	MB Gateway	✓

