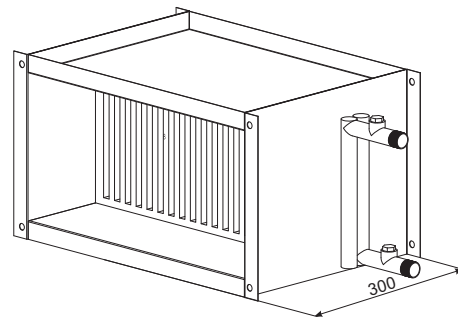
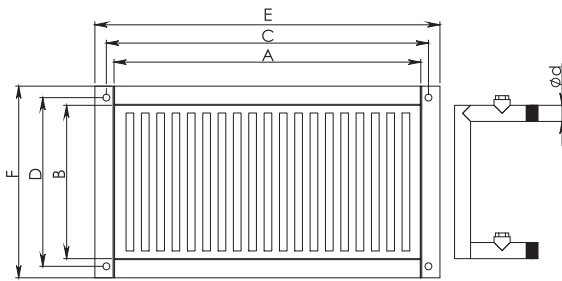


## Водяной нагреватель



Название	Артикул №
SVS 400x200-2	ZESSVS003
SVS 400x200-4	ZESSVS004
SVS 500x250-2	ZESSVS005
SVS 500x250-4	ZESSVS006
SVS 500x300-2	ZESSVS007
SVS 500x300-4	ZESSVS008
SVS 600x300-2	ZESSVS009
SVS 600x300-4	ZESSVS010
SVS 600x350-2	ZESSVS011
SVS 600x350-4	ZESSVS012
SVS 700x400-2	ZESSVS013
SVS 700x400-4	ZESSVS014
SVS 800x500-2	ZESSVS015
SVS 800x500-4	ZESSVS016
SVS 1000x500-2	ZESSVS017
SVS 1000x500-4	ZESSVS018
SVS V 500x250-2	ZESSVS016
SVS V 600x300-2	ZESSVS017
SVS V 900x300-2	ZESSVS018



Используется в системах вентиляции. SVS воздушонагреватели изготовлены из медных трубок и алюминиевых пластин. Корпус изготовлен из оцинкованной стали. Нагреватели и охладители можно подобрать в соответствии с имеющимися параметрами, используя программу подбора, которую можно найти на интернет-сайте [www.salda.it](http://www.salda.it)

### Размеры

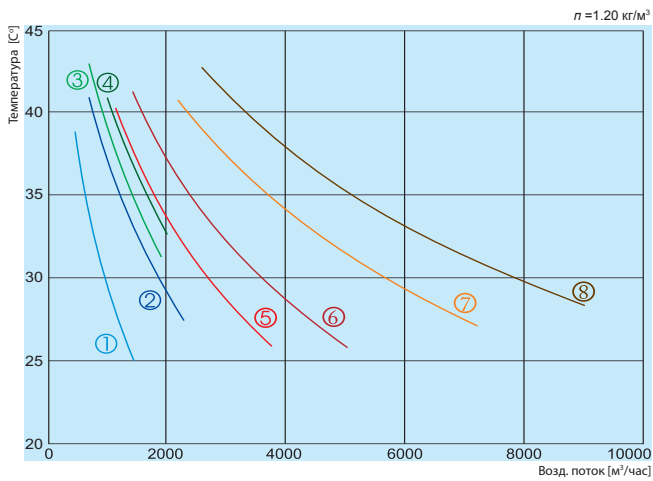
Тип	Тепловая мощность		ΔT воздух		B	Падение давления	Расход	A	B	C	D	E	F	d
	кВт (1)	кВт (2)	T (1)	T (2)										
SVS 400x200-2	12,38	8,25	26,3	17,6	1300	9/4,5	0,14/0,09	400	200	420	220	470	270	¾
SVS 400x200-4	20,83	14,05	44,3	29,9	1300	6,7/3,5	0,24/0,16	400	200	420	220	470	270	¾
SVS 500x250-2	19,5	12,6	29	18,64	2000	5,8/2,6	0,24/0,15	500	250	520	270	540	290	¾
SVS 500x250-4	30	20,1	44,5	29,8	2000	7,7/3,9	0,37/0,24	500	250	520	270	540	290	¾
SVS 500x300-2	24,32	16,22	29,3	19,5	2300	8,5/4,2	0,28/0,18	500	300	520	320	570	370	¾
SVS 500x300-4	37,58	25,35	45,2	30,5	2300	6,3/3,1	0,42/0,28	500	300	520	320	570	370	¾
SVS 600x300-2	28,13	18,98	28,8	19,4	2700	7,1/3,5	0,33/0,21	600	300	620	320	670	370	¾
SVS 600x300-4	46,52	31,77	47,7	32,6	2700	9/4,5	0,55/0,37	600	300	620	320	670	370	¾
SVS 600x350-2	29,4	19,4	28,2	18,6	3100	9,5/4,7	0,36/0,24	600	350	620	370	640	390	¾
SVS 600x350-4	50,4	34,1	48,3	32,7	3100	9,6/4,9	0,62/0,41	600	350	620	370	640	390	¾
SVS 700x400-2	45,37	30,32	27,3	18,2	4600	8,7/4,3	0,51/0,33	700	400	720	420	770	437	1
SVS 700x400-4	77,61	53,38	46,7	32,1	4600	15,5/5,6	0,84/0,56	700	400	720	420	770	437	1
SVS 800x500-2	72,7	47,35	25,8	16,8	7800	9/4,2	0,84/0,54	800	500	820	520	870	570	1
SVS 800x500-4	118,65	78,15	42,1	27,7	7800	16,5/8,2	1,38/0,92	800	500	820	520	870	570	1
SVS 1000x500-2	91,95	61,07	26,8	17,8	9500	13,4/6,6	1,09/0,71	1000	500	1020	520	1070	570	1
SVS 1000x500-4	149,43	100,37	43,5	29,2	9500	20,3/10,1	1,66/1,11	1000	500	1020	520	1070	570	1

Приведенные выше значения действительны для воздуха, имеющего температуру 0°C и подающей/обратной температуры воды 1) 80/60 °C 2) 60/40 °C

Тип	Тепловая мощность	ΔT воздух	B	Падение давления	Расход	A	B	C	D	E	F	d
	кВт	T	м <sup>3</sup> /час	кПа	л/с	мм	мм	мм	мм	мм	мм	ø
SVS V 500x250-2	10,15	20	2500	10,6	0,12	500	250	520	270	540	290	1/2
SVS V 600x300-2	15,4	20,3	3500	9,3	0,17	600	300	620	320	670	370	1/2
SVS V 900x300-2	24,07	20,4	5500	13,8	0,27	900	300	920	320	970	370	1/2

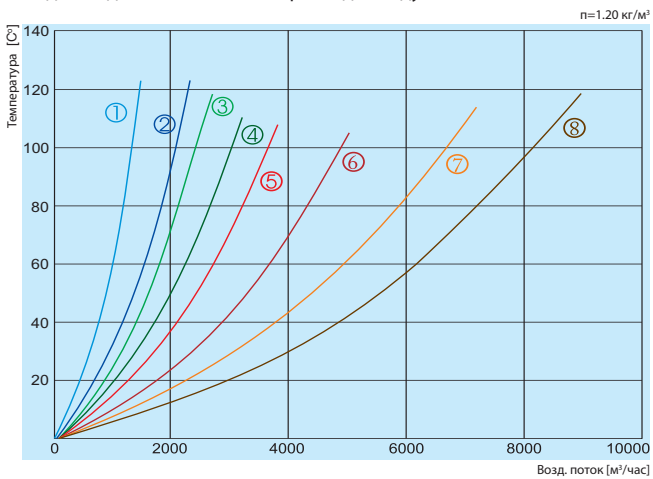
Приведенные выше значения действительны для воздуха, имеющего температуру 0 °C и подающей/обратной температуры воды 55/35 °C

Повышение температуры при объеме потока воздуха, воды 80/60 °C



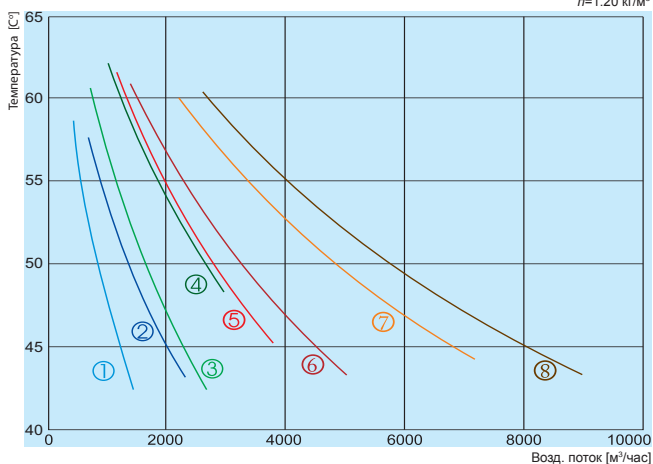
- ① SVS 400x200-2
- ② SVS 500x250-2
- ③ SVS 500x300-2
- ④ SVS 600x300-2
- ⑤ SVS 600x350-2
- ⑥ SVS 700x400-2
- ⑦ SVS 800x500-2
- ⑧ SVS 1000x500-2

Падение давления в объеме расхода воздуха



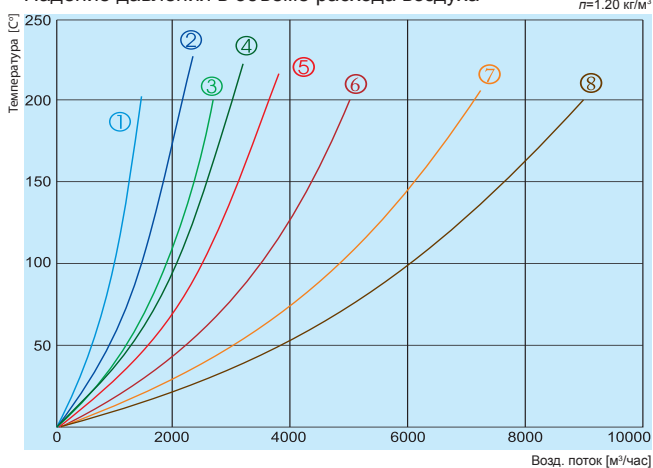
- ① SVS 400x200-2
- ② SVS 500x250-2
- ③ SVS 500x300-2
- ④ SVS 600x300-2
- ⑤ SVS 600x350-2
- ⑥ SVS 700x400-2
- ⑦ SVS 800x500-2
- ⑧ SVS 1000x500-2

Повышение температуры при объеме потока воздуха, воды 60/40 °C  
 $\rho = 1.20 \text{ кг/м}^3$



- ① SVS 400x200-4
- ② SVS 500x250-4
- ③ SVS 500x300-4
- ④ SVS 600x300-4
- ⑤ SVS 600x350-4
- ⑥ SVS 700x400-4
- ⑦ SVS 800x500-4
- ⑧ SVS 1000x500-4

Падение давления в объеме расхода воздуха  
 $\rho = 1.20 \text{ кг/м}^3$



- ① SVS 400x200-4
- ② SVS 500x250-4
- ③ SVS 500x300-4
- ④ SVS 600x300-4
- ⑤ SVS 600x350-4
- ⑥ SVS 700x400-4
- ⑦ SVS 800x500-4
- ⑧ SVS 1000x500-4