

ORO TIEKIMO ĮRENGINIAI

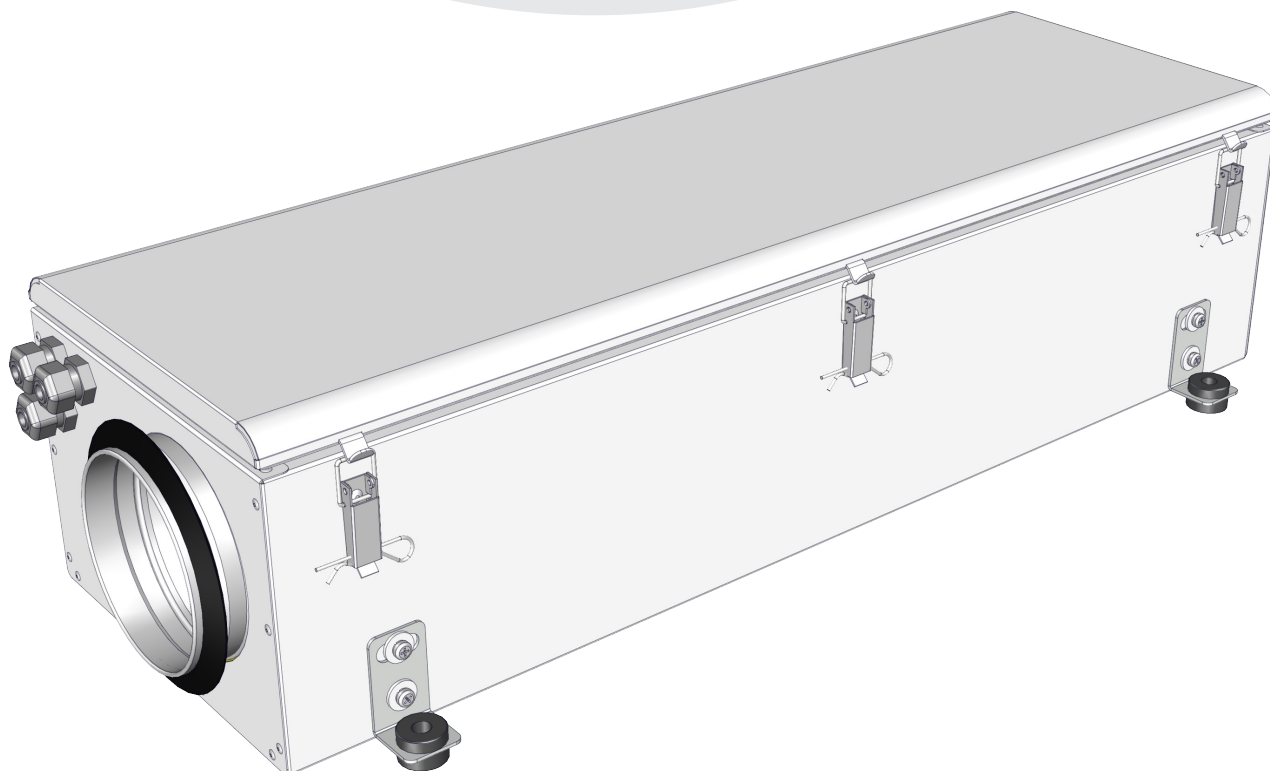
ПРИТОЧНЫЕ АГРЕГАТЫ

AIR HANDLING UNITS

LÜFTUNGSGERÄTE

VEKA 350 EC

EKA 1f	2,4 kw	
	3,6 kw	
EKA 2f	3,0 kw	
	4,5 kw	

Techniniai duomenys [**lt**]Технические данные [**ru**]Technical data [**en**]Technische Daten [**de**]

Transportavimas ir saugojimas

Транспортировка и хранение

Transportation and storage

Transport und Lagerung

[lt]

[ru]

[en]

[de]

Visi įrenginiai yra supakuoti gamykloje taip, kad atlaikytų normalias pervežimo sąlygas. Iškraudami ir sandėliuodami įrenginius naudokite tinkamą kėlimo įrangą, kad išvengtumėte žalos ir sužeidimų. Nekeikite įrenginių už maitinimo laidų, sujungimo dėžučių, oro paėmimo arba šalinimo flanšų. Venkite sutrenkimų ir smūgių perkrovų. Iki sumontavimo įrenginius sandėliuokite sausoje vietoje, kur santykinė oro drėgmė neviršija 70% (esant +20°C), vidutinė aplinkos temperatūra - tarp +5°C ir +40°C. Sandėliavimo vieta turi būti apsaugota nuo purvo ir vandens.

Venkite ilgalaikio tokių gaminių sandėliavimo. Nepatariame sandėliuoti ilgiau nei vienerius metus.

Все поставляемые агрегаты упакованы на заводе таким образом, чтобы обеспечить условия надежной транспортировки. Во время разгрузки и хранения пользуйтесь подходящей подъемной техникой чтобы избежать повреждений и ранений. Не поднимайте агрегаты за кабель питания, коробки подключения и фланец подачи и вытяжки воздуха. Берегите от ударов и перегрузок. До монтажа храните агрегаты в сухом помещении, где относительная влажность воздуха не превышает 70% (при +20°C), средняя температура окружающей среды - между +5°C и +40°C. Место хранения должно быть защищено от грязи и воды.

Не рекомендуется хранить агрегат на складе больше одного года.

Units are packed in the factory to comply needs of normal transportation handling. Use suitable lifting and moving equipment when handling units in order to prevent damages and injuries. Do not use cables, terminal boxes, and inlet-exhaust flanges for lifting and moving units. Avoid hits and shock loads. Units should be stored in dry rooms where relative humidity max. 70% (at +20°C), ambient temperature is within the range of +5°C to +40°C. Units should be protected from dust, dirt and water.

Avoid long term storing. Longer than 1 year is not recommended.

Lagern Sie die Anlage in seiner Originalverpackung trocken und wettergeschützt. Das Gerät darf nicht an den Zuleitungen, Verbindungsblocks, Stützen oder Flanschen gehoben oder getragen werden. Decken Sie offene Paletten mit Planen ab und schützen Sie das Gerät vor Schmutzeinwirkung. Halten Sie eine Lagertemperatur von + 5°C bis 40°C bei max. 70% Luftfeuchtigkeit ein. Bei Lagerzeiträumen von über 1 Jahr prüfen Sie vor der Montage die Leichtgängigkeit der Ventilatorlager.

Aprašymas

Описание

Description

Beschreibung

[lt]

[ru]

[en]

[de]

Labai efektyvus ypač kompaktiškas oro tiekimo įrenginys skirtas patalpų vėdinimui ir šildymui. Tai puikus sprendimas oro vėdinimo sistemų montavimui esant neaukštomis luboms - baruose, restoranuose, biuruose, parduotuviuose, butuose ir sporto klubuose.

- Ypač kompaktiškas dydis A / P / I 200x260x790 mm
- Maksimalus oro srautas 350 m3/h
- Vairiokl energijos suvartojimas mažesnis nei 55W
- Miltelinis dažymas - baltos spalvos RAL 9016
- 20 mm mineralinės vatos korpuso izoliacija
- Galima pasirinkti 2 tipų elektrinius šildytuvus. Kiekvieno šildytuvo galią galima perjungti, priklausomai nuo šildytuvo modelio.
- G4 Panelinis filtras
- Paprastas ir greitas montavimas
- Paprasta priežiūra

Oro tiekimo įrenginys VEKA 350 EC gali veikti su 2 tipų elektriniais šildytuvais:

EKA 2,4 / 3,6-1f \ VEKA 350 - vienfazis šildytuvus, su galimybe nustatyti 2,4 kW arba 3,6 kW galią.

EKA 3,0/4,5-2f \ VEKA 350 - dvifazis šildytuvus, su galimybe nustatyti 3,0 kW arba 4,5kW galią.

Очень эффективная, особо компактная приточная установка для вентиляции и отопления помещений. Это прекрасное решение для монтажа вентиляционных систем при наличии невысоких потолков - в барах, ресторанах, офисах, магазинах, квартирах и спорт-клубах.

- Особо компактный размер В / Ш / Д 200x260x790 мм.
- Максимальный воздушный поток 350 м3/час.
- Потребление электроэнергии двигателем менее 55 Вт.
- Порошковая окраска - белый цвет RAL 9016.
- 20 мм изоляция корпуса из минеральной ваты.
- Можно выбрать электрические нагреватели 2 типов.
- Мощность каждого нагревателя можно переключать в зависимости от модели нагревателя.
- G4 панельный фильтр.
- Простой и быстрый монтаж.
- Простой уход.

Приточная установка VEKA 350 EC может работать с электрическими обогревателями 2 типов:

EKA 2,4 / 3,6-1f \ VEKA 350 - однофазный обогреватель с возможностью настройки мощности 2,4 кВт или 3,6 кВт.

EKA 3,0/4,5-2f \ VEKA 350 - двухфазный обогреватель с возможностью настройки мощности 3,0 кВт или 4,5 кВт.

Highly effective super-compact air supply unit for ventilating and heating rooms. It is a perfect solution for low height installations - bars, restaurants, offices, shops, apartments and sports facilities.

- Super-compact size h/w/l 200x260x790
- Max airflow 350m3/h
- Motor power consumption less than 55W
- Powder painted white color RAL 9016
- Housing insulation, mineral wool 20mm
- You can choose 2 types of electric heaters.
- Each heater's power can be switched depending on the heater model.
- G4 panel filter
- Easy and quick installation
- Simple maintenance

Optional electrical heater Air supply unit VEKA 350 EC has an option for 2 types electrical heaters:

EKA 2,4/3,6-1single-phase\VEKA 350 - one phase heater, with an option to set power 2,4kW or 3,6kW.

EKA 3,0/4,5-2two-phase\VEKA 350 - two phase heater, with an option to set power 3,0 kW or 4,5kW.

Sehr leistungsfähige und besonders kompakte Luftzufuhranlage, die für Raumlüftung und -heizung bestimmt ist. Es ist eine hervorragende Lösung für Montage von Lüftungssystemen in Räumen mit niedrigen Decken: in Bars, Restaurants, Büros, Läden und Sportclubs.

- Besonders kompakte Größe: H/B/L 200x260x790mm.
- Maximaler Luftstrom: 350 m3/h.
- Stromverbrauch des Motors kleiner als 55W.
- Pulverbeschichtung: weiß RAL 9016.
- 20 mm-Gehäuseisolation aus Mineralwolle.
- Man kann zwischen 2 Typen von elektrischen Heizgeräten wählen. Die Leistung von jedem Heizgerät kann in Abhängigkeit vom Modell des Heizgeräts umgeschaltet werden.
- G4-Plattenfilter.
- Einfache und schnelle Montage.
- Einfache Pflege.

Luftzufuhranlage VEKA 350 EC kann mit zwei Arten von elektrischen Heizgeräten arbeiten:

EKA 2,4 / 3,6-1f \ VEKA 350: einphasiges Heizgerät mit einer Möglichkeit für Einstellung von der 2,4 bzw. 3,6kW-Leistung.

EKA 3,0/4,5-2f \ VEKA 350: zweiphasiges Heizgerät mit einer Möglichkeit für Einstellung von der 3,0 bzw. 4,5kW-Leistung.

Standartinė įrenginio pakuotė sudaro:

1. Įrenginys VEKA 350 EC
2. El. šildytuvai
3. Tvirtinimo detalės
4. Kojelės - 4 vnt.
5. Varžtai - 10 vnt.

Состав стандартной упаковки:

1. Устройство VEKA 350 EC
2. Электрический нагреватель
3. Элементы крепления
4. Ноги - 4 шт .
5. Винты - 10 шт .

Standard package consists of:

1. Air supply unit VEKA 350 EC
2. Electric heater
3. Mounting parts
4. Legs - 4 pieces .
5. Screws - 10 pieces .

Zum Standard-Lieferumfang gehören:

1. Das Gerät VEKA 350 EC
2. Elektro-Nachheizregister
3. Befestigungsteile
4. Legs - 4 Stück.
5. Schrauben - 10 Stück.

Garantija

Гарантия

Warranty

Garantie

[lt]

[ru]

[en]

[de]

Visa mūsų gamykloje pagaminta ventilacinė įranga patikrinama bei išbandoma. Tiesioginiam pirkėjui paroduodamas ir iš įmonės teritorijos išgabenantas tik veikiančios, kokybiškas gaminyus. Jam suteikiama 2 metų garantija nuo sąskaitos-faktūros išrašymo datos.

Jei įranga sugadinama pervežimo metu, pretenzija turi būti pateikta transporto įmonei. Mūsų įmonė šių nuostolių nekompensuoja.

Garantija netaikoma tais atvejais, kai gedimas atsiranda dėl: avarijos ar nelaimingo atsitikimo; netinkamo įrangos eksploatavimo, aplaidžios priežiūros; įrangos susidėvėjimo. Garantija taip pat netaikoma įrangai, kuri be mūsų žinios ir sutikimo buvo modernizuota. Išvardinti dalykai nesunkiai pastebimi, gražinius gaminį į mūsų gamyklą ir atlikus pirminę apžiūrą.

Jei pirkėjas nustato, kad ventiliacinė įranga neveikia ar turi defektų, jis per 5 darbo dienas turi kreiptis į pardavėją, nurodymas kreiptis turi būti pateiktas, bei savo išsprendimą pristatyti įrangą pardavėjui.

Изготовленное нами оборудование проходит испытания до отправки и отгружено из нашего завода в нормальном рабочем состоянии. Поэтому прямому покупателю мы предоставляем Гарантию, в течении 2 лет, считая от даты выставления счета.

Если выясняется, что оборудование было повреждено во время перевозки, то претензии должны предъявляться перевозчику, поскольку мы не принимаем на себя никакой ответственности за такое повреждение.

Эта гарантия не распространяется на дефекты, появившиеся из-за аварий, неправильной эксплуатации, пренебрежительного обслуживания и износа. Мы не можем возлагать на себя ответственность за одноразовые или после-довательные расходы и издержки, вызванные дефектами вышеупомянутого рода. Эта гарантия не применяется к оборудованию, которому без нашего ведома и согласия были выполнены изменения. Когда оборудование возвращается на наш завод для осмотра, оно в первую очередь проверяется на наличие модернизирования.

Если в нашем оборудовании обнаруживается дефект или происходит поломка, то покупатель должен сообщить нам в течение пяти дней и поставить оборудование изготовителю на завод. Затраты поставки оплачиваются клиентом.

All equipment manufactured by us is pre-run and tested before leaving our factory, and is shipped in good working order and condition. We therefore extend to the original purchasers the following Warranty for the period of two years from the original date of purchase.

If equipment is found to have been damaged in transit, a claim should be made against carrier, as we assume no responsibility for such damage.

This warranty does not apply to defects caused by accident, misuse, neglect, or wear and tear, nor can be held responsible for incidental and consequential expense and loss, nor does this warranty apply to equipment where alterations have been executed without our knowledge or consent. These conditions are readily discernable when the equipment is returned to our factory for inspection.

If equipment is found to be faulty, or a breakdown occurred, the purchaser should inform us within five days and deliver the equipment to manufacturer. Delivery costs should be covered by customer.

Alle von uns produzierte Geräte sind bei uns ab Werk geprüft und getestet. Sie sind von guten Arbeitsordnung. Auf dem Grund geben wir für unseren Käufer vom Rechnungsdatum 2 Jahre Garantie.

Wenn man ein Gerät während Transportierung beschädigt ist, muss die Schaden die Transportfirma zahlen, weil wir nehmen dafür keine Verantwortung.

Die Geräte mit Schaden, die nach Unfällen, fehlerhafte Nutzung, nachlässiger Aufsicht oder in Folge des Verbrauchs entstanden sind, können nicht unter dieser Garantie stehen. Wir werden keine Verantwortung tragen für einmalige oder ständige Schaden und Auskommen, die deswegen entstehen werden. Unter Garantie stehen auch nicht die Geräte, in denen die Veränderungen gemacht waren, ohne uns zu informieren. Diese Veränderungen sind leicht zu bemerken, wenn sie für die Prüfung des Schadens zurückgesendet werden.

Nach der Feststellung des Schadens oder Defekts muss Käufer in 5 Tagen uns Bescheid geben und die Geräte auf seine Kosten für Prüfung zurücksenden.

Apsaugos priemonės

Меры предосторожности

Safety precautions

Sicherheitsmassnahmen

[lt]

- Nenaudokite šio įrenginio kitoms tikslams, nei numatyti jo paskirtyje.
- Neardykite ir niekaip nemodifikuokite įrenginio. Tai gali sukelti mechaninį gedimą ar net sužeidimą.
- Montuodami ir aptarnaudami įrenginį naudokite specialią darbinę aprangą. Būkite atsargūs - įrenginio ir jį sudarančiųjų dalių kampai ir briaunos gali būti aštrios ir žeidžiančios.
- Šalia įrenginio nedėvėkite plevėsuojančių drabužių, kuriuos galėtų įtraukti į dirbantį ventiliatorių.
- Nekiškite pirštų ar kitų daiktų į oro paėmimo ir išėjimo apsaugines grotelės arba į prijungtą ortakį. Bet kokiam svetimkūniui patetus į įrenginį, tuoj pat atjunkite nuo elektros maitinimo šaltinio. Prieš pašalinami svetimkūnį įsitikinkite, kad sustoję bet koks mechaninis judėjimas įrenginyje, atvėso šildytuvus. Taip pat įsitikinkite, kad atsitiktinis įrenginio įjungimas - neįmanomas.
- Nepajunkite įrenginio prie kitokio elektros tinklo, nei nurodyta lipduke ant įrenginio korpuso.
- Naudokite tik tinkamą išorinį jungiklį-automatinį antrosio saugiklį (žr. modelio lipduke nurodytą galinumą ir vardinės srovės dydį).
- Įvadinis maitinimo kabelis turi būti parenkamas atsižvelgiant į įrenginio bendrą galinumą, eksploatavimo sąlygas.
- Niekada nenaudokite kabelio, jeigu yra pažeista izoliacija, matosi defektai.
- Niekada į šlapias rankas neimkite į elektros tinklą pajungtų maitinimo laidų.
- Niekada nenardinkite prailginimo laidų ir kištukinių jungčių į vandenį.
- Nemontuokite ir nenaudokite įrenginio ant kreivų stovų, nelygių paviršių ir kitokių nestabilių plokštumų.
- Montuokite įrenginį tvirtai, tuo užtikrindami saugų jo naudojimą.
- Niekada nenaudokite šio įrenginio sprogmui palankioje ir agresyvių medžiagų turinčioje aplinkoje.

[ru]

- Не используйте агрегат по другим целям, нежели указано в его предназначении.
- Не разбирайте и никаким образом не модернизируйте агрегат. Это может стать причиной механической поломки или ранения.
- Во время монтажа и обслуживания агрегата используйте специальную рабочую одежду и будьте осторожны - углы агрегата и составляющих частей могут быть острыми и ранящими.
- Во время работы агрегата не прикасайтесь и остерегайтесь, чтобы прочие предметы не попали в решетки подачи и вытяжки воздуха или в подключенный воздуховод. При попадании любого постороннего предмета в агрегат немедленно отключите от источника питания. Перед изъятием постороннего предмета убедитесь, что в вентиляторе остановилось любое механическое движение и удостоверьтесь, что случайное включение агрегата невозможно.
- Не подключайте к электрической сети с иными данными, чем предьявленные на наклейке с тех. данными модели на корпусе агрегата.
- Подберите и используйте внешний выключатель - автоматический предохранитель в соответствии с электрическими параметрами предьявленными на наклейке с тех. данными модели на корпусе агрегата.
- Входной кабель питания должен быть подобран с учетом общей мощности установки, условий эксплуатации.
- Никогда не используйте кабель с поврежденной изоляцией, видимыми дефектами.
- Не используйте кабель питания с поврежденной изоляцией.
- Не берите подключенный в электросеть кабель мокрыми руками.
- Не допускайте погружения кабеля питания и разъемов в воду.
- Не устанавливайте и не используйте агрегат на нестабильных подставках, неровных, кривых и пр. неустойчивых поверхностях.
- Устанавливайте агрегат надежно, тем обеспечивая безопасное использование.
- Не используйте агрегат в взрывоопасной и агрессивные элементы содержащей среде.

[en]

- Do not use the unit for purposes other than its intended use.
- Do not disassemble or modify the unit in any way. Doing so may lead to mechanical failure or injury.
- Use special clothing and be careful while performing maintenance, and repair jobs - edges of the components' casings may be sharp and cutting.
- Do not wear loose clothing that could be pulled in to operating unit.
- Do not place fingers or other foreign objects through inlet or exhaust guards or into connected duct. Should a foreign object enter the unit, immediately disconnect power source. Be certain all mechanical motion has stopped, the heater cooled down, and make sure that restart is not possible before removing foreign object.
- Do not connect to any other power voltage source than indicated on the product label.
- Use external motor protection-switcher only corresponding to the nominal current specification on the model label.
- Inlet power cable must be selected according to the overall capacity of the unit and operation conditions.
- Never use the cable if the insulation is damaged and if there are any visual defects.
- Do not use power cable with frayed, cut, or brittle insulation.
- Never handle energized power cable with wet hands.
- Never let power cables or plug connections lay in water.
- Do not place or operate unit on unsteady surfaces and mounting frames.
- Mount the unit firmly to ensure safe operating.
- Never use this unit in any explosive or aggressive elements containing environment.

[de]

- Die Anlage darf nur für den dafür vorgesehenen Zweck gemäß Bedienungsanleitung verwendet werden.
- Die Demontage und Montage darf nur gemäß der Betriebsanleitung vorgenommen werden (Verletzungsgefahr oder Gefahr mechanischer Störungen)
- Bei der Montage und Inbetriebnahme muss Sicherheitskleidung getragen werden. Vorsicht: die Winkel und Kanten der Anlage und der Komponenten können scharf sein und Verletzungen verursachen;
- Bei der Arbeit sollte eng anliegende Kleidung getragen werden!
- Weder Finger noch Gegenstände in die Zu- oder Abluftanschlüsse stecken.
- Sollten Fremdkörper in die Anlage gelangen, Ventilator ordnungsgemäß stillsetzen und vom Netz trennen. Vor Beseitigung des Fremdkörpers Stillstand des Laufrades abwarten und die Heizung abkühlen lassen! Gegen Wiedereinschalten sichern!
- Die Anlage muss gemäß Typenschild und Angaben des Herstellers angeschlossen werden.
- Anschluss mit Überlastungsschutzschalter gemäß Angaben auf dem Typenschild.
- Leitungskabel muss laut dem gesamten Leistungsvermögen und Betriebsbedingungen gewählt werden.
- Nie ein Kabel mit beschädigter Isolierung und sichtlichen Fehlern gebrauchen.
- Elektrische Kabel, welche unter Strom stehen, NIE mit nassen Händen anfassen!
- Verlängerungskabel und Steckverbindungen NIE mit Wasser in Berührung bringen.
- Anlage nicht auf schiefe Konsolen, unebene oder instabile Flächen montieren und betreiben.
- Die Anlage muss stabil montiert werden, um einen sicheren Betrieb zu gewährleisten.
- Die Anlage darf nicht in explosionsgefährdeter Umgebung oder für aggressive Stoffe verwendet werden.

Montavimas

Установка

Mounting

Montage

[lt]

- Montavimo darbus turėtų atlikti tik patyrę ir apmokyti darbuotojai.
- **Rekomenduojama agregatą tvirtinti naudojant pagalbinus profilius.**
- Montuokite agregatą prie tvirtio ir patikimo paviršiaus.
- Prijungdami ortakius vadovaukitės oro srautų nuorodomis

Pastaba: Tvirtinimo detalės įeina į standartines pakuotės sudėtį;

1. Varžtas M5x16 DIN 7985;
2. Spryruoklinė poveržlė 5 DIN 127;
3. Poveržlė 5 DIN 440R;
4. Amortizacinis padukas;
5. Pakabinimo kronšteinas.

[ru]

- Монтажные работы должны выполняться только опытными и квалифицированными специалистами.
- **Для крепления рекуператора рекомендуется использовать вспомогательные профили.**
- Установите агрегат к твердое и стабильное основание.
- При подключении воздуховодов руководствуйтесь ссылками на воздушные потоки.

Замечание: Элементы крепления входят в состав стандартной упаковки:

1. Болт M5x16 DIN 7985;
2. стопорная гайка 5 DIN 127;
3. гайка 5 DIN 440R;
4. амортиз. подушка;
5. кронштейн крепления устройства.

[en]

- Installing should only be performed by qualified and trained staff.
- **It is recommended to fix the AHU using auxiliary profiles.**
- Mount the unit on safe and firm base.
- Connecting the duct system refer to air flow labels.

Notice: Mounting parts are included into standard package:

- 1) Screw M5x16 DIN 7985;
- 2) Spring washer 5 DIN 127;
- 3) Washer 5 DIN 440R;
- 4) Anti-vibration tread;
- 5) Hanging bracket.

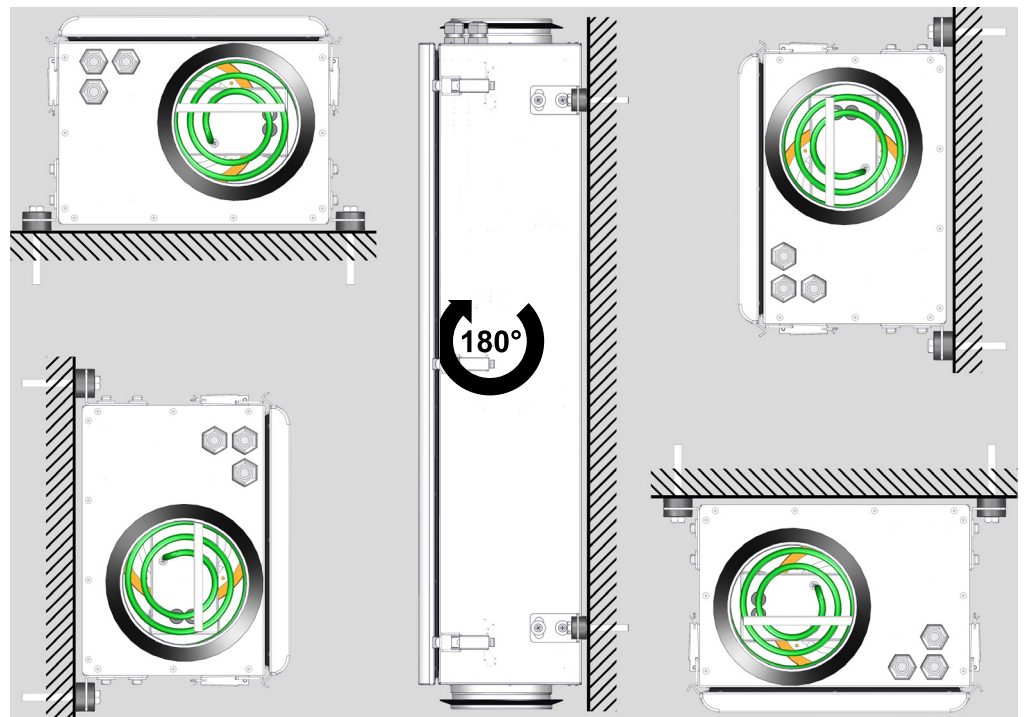
[de]

- Die Montage darf nur durch ausgebildetes und eingewiesenes Fachpersonal durchgeführt werden.
- **Es wird empfohlen, den Wärmetauscher mit Hilfsprofilen zu befestigen.**
- Das Aggregat ist auf festem, ebenem Grund / bzw. an der Decke montierbar.
- Luftkanäle laut Angaben für Luftströme anschließen.

Anmerkung: Zum Standard-Lieferumfang gehören folgende Befestigungsteile:

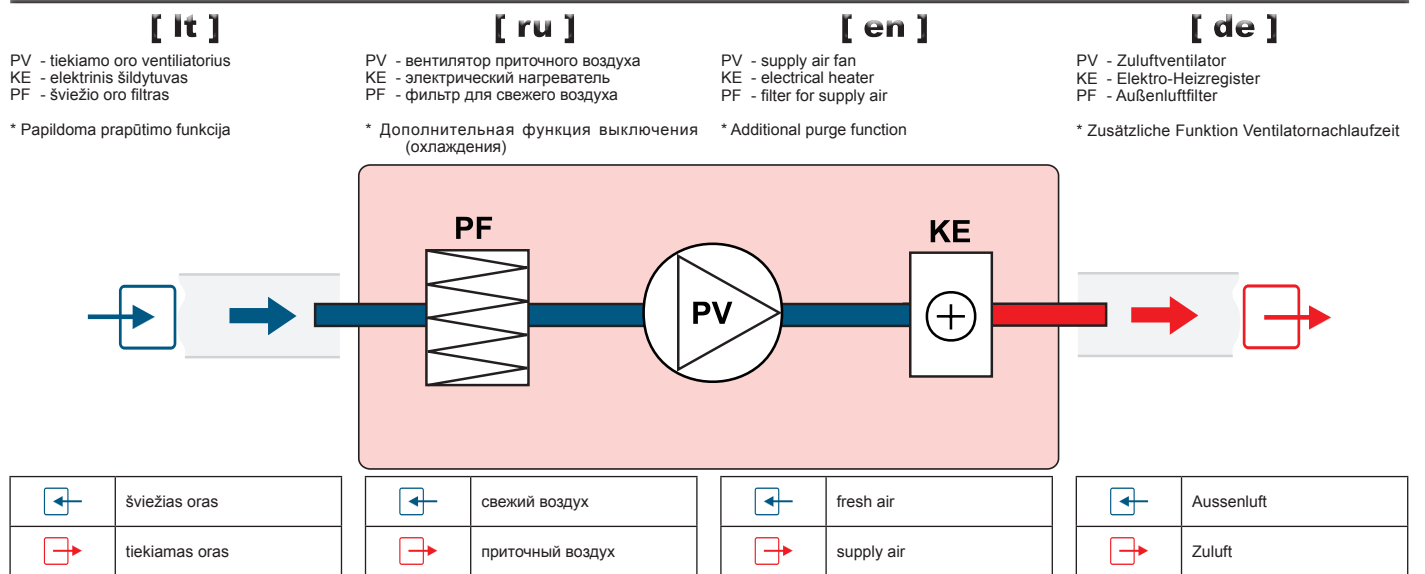
1. Schraube M5x16 DIN 7985;
2. Federring 5 DIN 127;
3. Scheibe 5 DIN 440R;
4. Antivibrationsgummi;
5. Befestigungswinkel.

Montavimo pozicijos
Монтажные позиции
Mounting positions
Einbaupositionen



Elektrinis pajungimas	Электрическое подключение	Electrical connection	Elektrischer Anschluss
<ul style="list-style-type: none"> Įrenginiai turi besisukančių dalių bei yra jungiami į elektros maitinimo tinklą. Tai gali sukelti pavojų žmogaus sveikatai bei gyvybei, todėl atliekant montavimo darbus būtina laikytis saugumo reikalavimų. Kilus abejojimams dėl saugaus gaminio montavimo ir naudojimo, prašome kreiptis į gamintoją ar jo atstovą. Montavimo darbus gali atlikti tik apmokyti ir kvalifikuoti darbuotojai. Įsitikinkite, kad prijungiamo elektros tinklo duomenys atitinka duomenis gaminio lipduke ant įrenginio korpuso. Ventiliatorius ir el. šildytuvo maitinimo kabelis turi būti parenkamas atsižvelgiant į jų galias ir galimus įtampos kritimus maitinimo įtampos tinkluose. Įrenginio prijungimą prie maitinimo tinklo ir šildytuvo galių konfigūraciją būtina atlikti kaip nurodyta šio dokumento el. schemoje. Saugiam įrenginio eksploatavimui būtina naudoti išorinius apsaugos įrenginius. Rekomenduojami apsaugos įrenginiai pateikti "Techninių duomenų" lentelėje. Įrenginio maitinimo kabelis (-iai) turi būti su tinkamu įžeminimo laidininku, kuris užtikrintų saugų jo darbą. 	<ul style="list-style-type: none"> Устройства имеют вращающиеся части и подключаются к электросети. Это может представлять опасность для здоровья и жизни человека. Поэтому при выполнении монтажных работ необходимо соблюдать требования безопасности. В случае возникновения сомнений относительно безопасной установки и эксплуатации изделия, просим обращаться к производителю или его представителю. Монтажные работы могут выполнять только обученные и квалифицированные работники. Убедитесь, что параметры подключаемой электросети соответствуют данным, указанным на наклейке изделия на корпусе устройства. Кабель питания вентилятора и эл. нагревателя должен быть подобран с учетом их мощностей и возможного спада напряжения в сети подачи напряжения, безопасную работу. Подключение установки к сети питания и конфигурацию мощностей нагревателя необходимо выполнить как указано на эл. схеме данного документа. Для безопасной эксплуатации установки необходимо использовать внешние защитные устройства. Рекомендуемые защитные устройства представлены в таблице "Технические данные". Кабель(-ли) питания установки должен быть обеспечен подходящим заземляющим проводником, который обеспечил бы его безопасную работу. 	<ul style="list-style-type: none"> Units contain rotating parts and are connected to the mains. It may cause risk to person's health and life. Therefore, it is mandatory to follow safety requirements when performing installation works. In case of any doubts regarding safe installation and operation of the unit, please contact the manufacturer or its representative. Installation works shall be performed only by trained and qualified personnel. Make sure that specifications of the connected mains correspond to the specifications indicated in the product label on casing of the unit. Fan and el heater power cable must be selected assessing their overall capacity and possible voltage drops in the power supply net. The unit must be connected to the power net and the configuration of heater powers must be carried out as shown in the e-scheme. For safe operation of the unit it is necessary to use external security devices. Guidance security equipment is provided on "technical data" table. Device power cable (s) must be provided with a suitable grounding conductor to ensure a safe work. 	<ul style="list-style-type: none"> Die Geräte verfügen über rotierende Teile und werden an ein Stromnetz angeschlossen. Dadurch kann Gefahr für Leib und Leben entstehen. Deshalb sind bei allen Montagearbeiten die Sicherheitshinweise einzuhalten. Im Zweifelsfall betreffend eine sichere Montage und Bedienung des Produkts wenden Sie sich bitte an den Hersteller bzw. seinen Vertreter. Die Montagearbeiten dürfen nur von geschultem und qualifiziertem Personal ausgeführt werden. Stellen Sie sicher, dass alle Angaben des Stromnetzes den Angaben des Produktaufklebers auf dem Gehäuse entsprechen. - Netzkabel für Ventilator und elektrisches Heizgerät muss aufgrund ihrer Leistungswerte und eines möglichen Leistungsfalls in Spannungsnetzen gewählt werden. Anschluss der Anlage am Spannungsnetz und Leistungskonfiguration des Heizgerätes müssen laut Schaltkreisen in diesem Dokument ausgeführt werden. Für einen sicheren Betrieb der Anlage müssen äußere Schutzanlagen gebraucht werden. Empfohlene Schutzanlagen sind in der Tabelle für technische Daten angegeben. Netzabel der Anlage muss (müssen) mit einem passenden Erdungsleiter, der seine sichere Arbeit sicherstellt, ausgeführt werden.

Sudėtinės dalys	Комплектующие	Components	Schema
-----------------	---------------	------------	--------

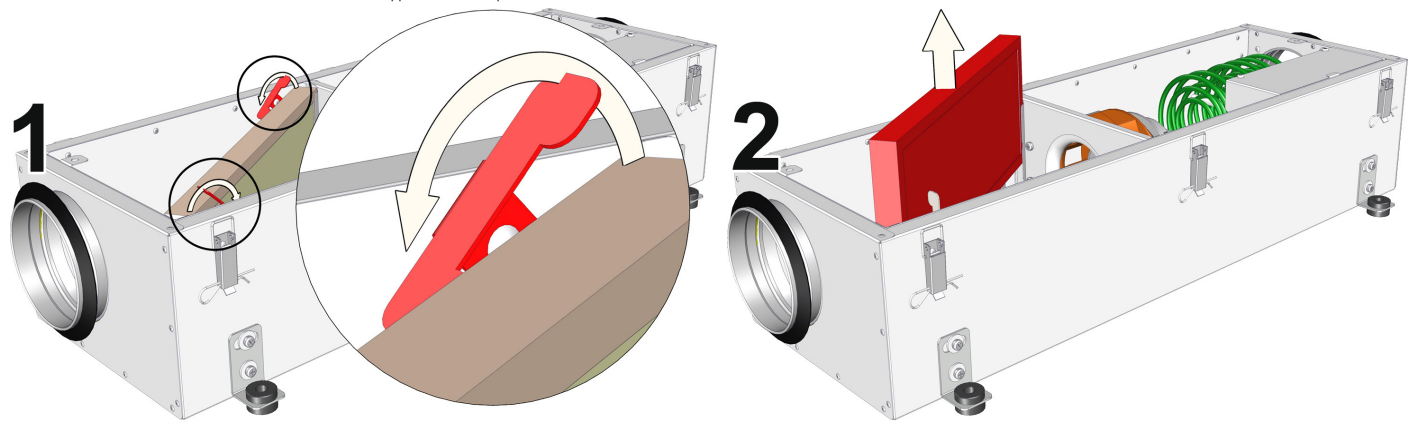


Aptarnavimas	Обслуживание	Maintenance	Bedienung
--------------	--------------	-------------	-----------

[It]	[ru]	[en]	[de]
Prieš atidarydami agregato duris būtina atjungti elektros srovę ir palaukite, kol pilnai nustos sukstis ventiliatorius (apie 2 min.).	Перед тем, как открывать дверцу агрегата, отключите агрегат от электросети и подождите, пока вентилятор остановится полностью (около 2 мин.).	Unplug unit from mains first and wait for 2 minutes (till fan fully stops) before opening the covers.	Bevor die Gerätetüren geöffnet werden dürfen, Gerät elektrisch vom Versorgungsnetz trennen und etwa 2 Min. warten, bis der Ventilator völlig stehen bleiben.

Filtrai	Фильтры	Filters	Filter
---------	---------	---------	--------

Užsiteršę filtrai, didina tiekiamo oro pasipriešinimą, dėl to sumažėja į patalpas paduodamo oro kiekis. - Filtrus patartina keisti kas 3-4 mėnesius.	Грязные фильтры повышают сопротивление воздуха в нем, по этой причине в помещение попадает меньшее количество воздуха. - Фильтр рекомендуется поменять на новый каждые 3-4 месяца.	Dirty filters increase air resistance in the filter, i.e. less air volume is supplied into the premises. - Filter preferably should be exchanged with a new one every 3 months.	Verunreinigte Filter erhöhen die Druckverluste, d.h. ein geringeres Luftvolumen gelangt in die Räume. - Es ist zu empfehlen, die Filter alle 3-4 Monate zu wechseln.
---	---	--	---



Ventiliatorius

- Aptarnavimo darbus turėtų atlikti tik patyrę ir apmokyti darbuotojai.
- Ventiliatorius turi būti apžiūrimas ir valomas mažiausiai 1 kartą per metus.
- Prieš pradėdant aptarnavimo ar remonto darbus įsitikinkite, ar įrenginys atjungtas nuo elektros tinklo.
- Aptarnavimo darbus pradėkite tik sustojus bet kokiam judėjimui ventiliatoriuje.
- Vykdymui techninio aptarnavimo darbus laikykites visų darbo saugos taisyklių.
- Variklio konstrukcijoje panaudoti aukšto našumo guoliai. Jie yra užpresuoti ir nereikalauja jokio tepimo per visą variklio tarnavimo laiką.
- Atjunkite ventiliatorių nuo įrenginio.
- Būtina kruopščiai apžiūrėti ventiliatoriaus sparnuotę, ar nesudirė dulkių ir kitokių medžiagų apnašos, galinčios išbalansuoti sparnuotę. Išbalansavimas sukelia vibraciją ir greitesnį variklio guolių susidėvimą.
- Nuvalykite sparnuotę ir korpuso vidų švelniai, netirpdančiu bei korozijos neskatinančiu plovikliu ir vandeniu.
- Valydami sparnuotę nenaudokite aukšto slėgio įrenginių, šveitiklių, aštrių įrankių arba agresyvių tirpiklių, galinčių įbrėžti ar pažeisti sparnuotę.
- Valydami sparnuotę neparandinkite variklio į skystį.
- Įsitikinkite, ar sparnuotę neklūna už korpuso.
- Sumontuokite ventiliatorių atgal į įrenginį. Prijunkite prie elektros tinklo.
- Jei po aptarnavimo darbų ventiliatorius neįjungia, arba savaime įsijungia termokontaktinė apsauga - kreipkitės į gamintoją.

Вентилятор

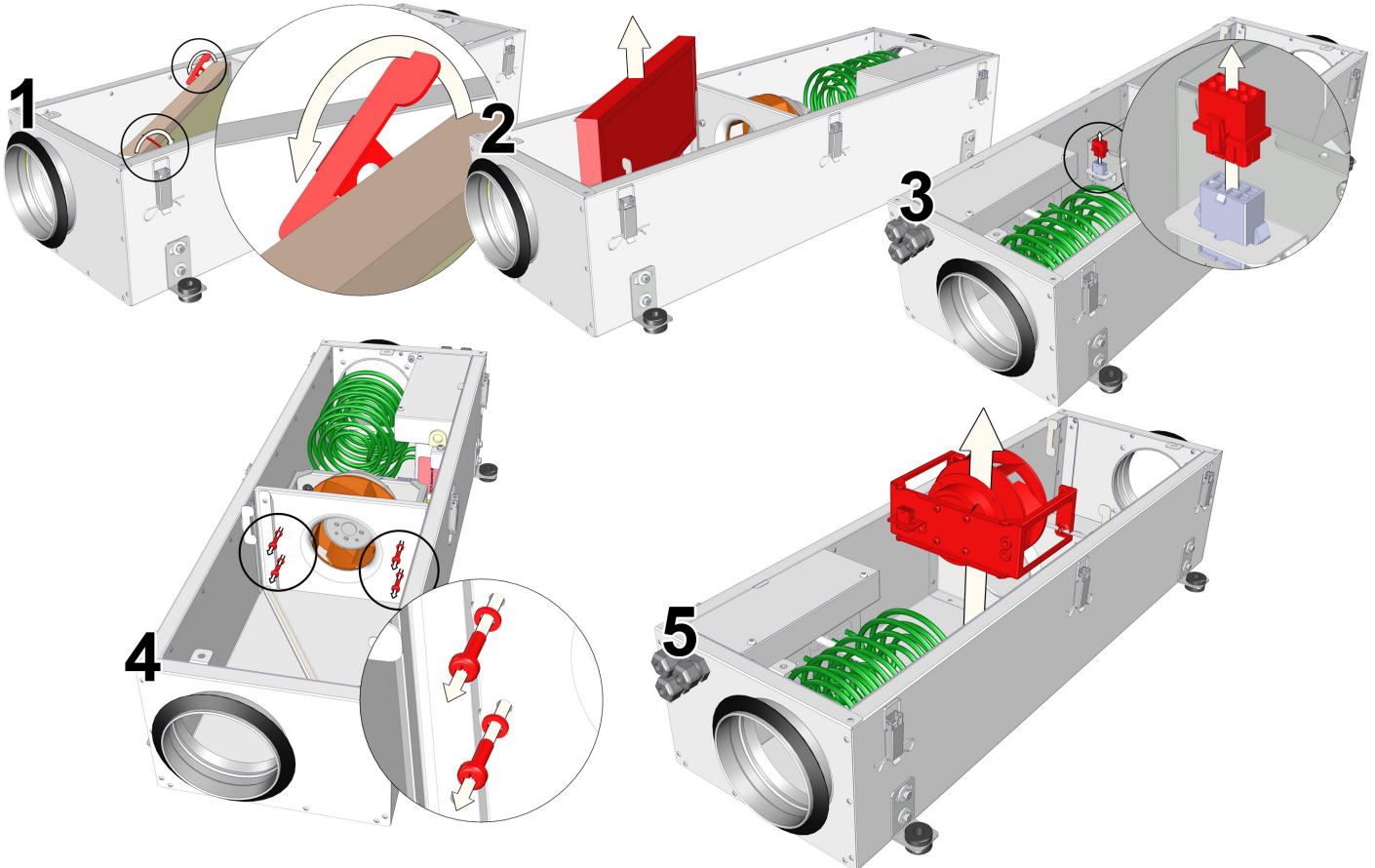
- Работы по обслуживанию должны проводиться только опытными и квалифицированными специалистами.
- Осмотр и работы по обслуживанию должны проводиться не реже 1 раза в 6 месяцев.
- Соблюдайте правила техники безопасности при проведении работ по обслуживанию или ремонту.
- Перед началом работ по обслуживанию или ремонту убедитесь, что вентилятор отключен от питания.
- Приступайте к работам по обслуживанию или ремонту только убедившись, что в вентиляторе остановилось любое механическое движение.
- Подшипники запрессованы не требуют обслуживания на весь срок службы двигателя.
- Отсоедините вентилятор от агрегата.
- Тщательно осмотрите крыльчатку вентилятора. Покрытие пылью или пр. материалами может нарушить балансировку крыльчатки. Это вызывает вибрацию и ускоряет износ подшипников двигателя.
- Крыльчатку следует чистить не агрессивными, коррозионно крыльчатки и корпуса не вызывающими моющими средствами и водой.
- Для чистки крыльчатки запрещается использовать струю высокого давления, абразивные материалы, острые предметы и агрессивные растворители, способные поцарапать или повредить крыльчатку вентилятора.
- Во время чистки не погружайте крыльчатку в жидкость.
- Убедитесь, что крыльчатка не прикасается к корпусу.
- Установите вентилятор обратно в агрегат и подключите к электросети.
- Если обратно установленный вентилятор не включается или срабатывает термозащитная защита - обращайтесь к производителю.

Fan

- Maintenance and repair should only be performed by experienced and trained staff.
- The fan should be inspected and cleaned at least once a year.
- Be sure the fan is disconnected from power source before performing any maintenance or repair.
- Proceed to maintenance and repair after any rotation in the fan stopped.
- Observe staff safety regulations during maintenance and repair.
- The motor is of heavy duty ball bearing construction. The motor is completely sealed and requires no lubrication during its lifetime.
- Detach fan from the unit.
- Impeller should be specially checked for built-up material or dirt which may cause an imbalance. Excessive imbalance can lead to accelerated wear on motor bearings and vibration.
- Clean impeller and inside housing with mild detergent, water and damp, soft cloth.
- Do not use high pressure cleaner, abrasives, sharp instruments or caustic solvents that may scratch or damage housing and impeller.
- Do not plunge impeller into any fluid.
- Make sure the impeller is not hindered.
- Mount the fan back into the unit. Connect the fan to power supply source.
- If the fan does not start after maintenance or repair, contact the manufacturer.

Ventilator

- Montage und Elektroarbeiten nur durch ausgebildetes und eingewiesenes Fachpersonal und nach den jeweils zutreffenden Vorschriften ausführen.
- Die Anlage muss min. einmal pro Jahr geprüft und gereinigt werden.
- Vor der Wartung oder Reparatur sicherstellen, dass die Anlage vom Stromnetz getrennt ist.
- Arbeiten dürfen nur bei abgeschaltetem und mechanischem Stillstand des Laufrades sowie nach Abkühlung der Heizung vorgenommen werden! Gegen Wiedereinschalten sichern!
- Arbeitssicherheitsregelungen bei der technischen Bedienung beachten.
- In der Motorbauweise sind hochwertige Lager eingebaut. Die Lager sind eingepresst und erfordern keine Schmierung.
- Ventilator von der Anlage abschalten.
- Die Flügel vom Ventilator auf Ablagerungen und Staub prüfen, starke Verschmutzung kann zu Unwucht führen. Die Unwucht verursacht eine Vibration und schnelleren Lagerverschleiß.
- Flügel und Gehäuse mit einem sanften Reinigungsmittel abwaschen, keine aggressiven Putzmittel verwenden die das Material angreifen könnten. Flügel und Gehäuse danach mit viel Wasser gründlich reinigen, keine Hochdruckanlage, Putzmittel, scharfes Werkzeug oder aggressive Stoffe verwenden, die zu Kratzer und Beschädigungen führen könnten.
- Beim Reinigen der Flügel Motor vor Feuchtigkeit und Nässe schützen.
- Flügel darf nicht am Gehäuse streifen.
- Montieren des Ventilators wieder in die Anlage. Anschließen der Anlage ans Stromnetz.
- Sollte sich nach Wartung der Anlage der Ventilator nicht mehr einschalten lassen oder der Thermokontakt auslösen, an den Hersteller wenden.



Sklandus įrenginio veikimas

Įrenginio el. šildytuvo valdymui naudoti reguliatorių su temperatūrinu jutikliu. Ventiliatoriaus valdymui naudoti analoginį 0-10V greičio reguliatorių. Sklandžiam įrenginio veikimui, ventiliatoriaus valdymo įtampa turi būti ne mažesnė nei 3V (El. šildytuvo gamintojas nurodo, kad minimalus oro srautas po kaitinimo elementu turi būti 1,5m/s.) priešingu atveju ventiliatoriaus sukuriamas oro srautas bus nepakankamas el. šildytuvo kaitinimo elementų prapūtimui.

Правильное действие установки.

Для управления эл. нагревателем установки использовать регулятор с температурным датчиком. Для управления вентилятором использовать аналоговый регулятор скорости 0-10V. Для правильной работы установки напряжение управления вентилятором должно быть не менее 3 В (производитель эл. нагревателя указывает, что минимальный воздушный поток через нагревательные элементы должен быть 1,5 м/сек). В противном случае создаваемого вентилятором воздушного потока будет недостаточно для продувания нагревательных элементов эл. нагревателя.

Smooth operation of the unit

Use the controller with temperature sensor for electric heater control. Use analog 0-10V speed controller for fan's control. For smooth operation of the unit fan's control voltage has to be not less than 3V (the manufacturer of electric heater states that minimal air flow through heating elements should be 1,5 m/s) otherwise air flow created by the fan will be insufficient for blowing heating elements of the electric heater.

Gleichmäßige Funktion der Anlage

Für die Steuerung des elektrischen Heizgeräts von der Anlage einen Regler mit Temperatursensor gebrauchen. Für Ventilatorsteuerung einen analogen 0-10V-Geschwindigkeitsregler gebrauchen. Für eine gleichmäßige Funktion der Anlage muss die Steuerungsspannung des Ventilators muss mindestens 3V sein. (Hersteller des elektrischen Heizgeräts gibt an, dass minimaler Luftstrom durch die Heizelemente 1,5 m/s muss sein.) Andernfalls ist der durch den Ventilator generierte Luftstrom für die Belüftung der Heizelemente vom elektrischen Heizgerät unzureichend sein.

Elektrinis šildytuvas

- Elektrinis šildytuvas papildomo aptarnavimo nereikalauja. Būtina tik laiku keisti oro filtrą, kaip nurodyta aukščiau.
- Šildytuvas turi 2 šilumines apsaugas: automatinę, kuri suveikia prie +50 °C; ir rankiniu būdu atsatomą, kuri suveikia prie +100 °C.
- Suveikus rankiniu būdu atstatomai apsaugai reikia atjungti įrenginį nuo maitinimo šaltinio, palaukti kol atvės kaitinimo elementai ir nustos sukintis ventilatorius. Nustačius gedimo priežastį, reikia ją pašalinti, paspausti "reset" mygtuką ir įjungti įrenginį.
- Esant būtinybei elektrinį šildytuvą galima išimti. Reikia atjungti elektrinę jungtį nuo šildytuvo ir šildytuvą ištraukti.

Электрический нагреватель

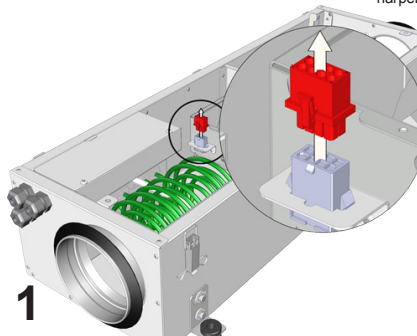
- Электрический нагреватель не требует дополнительного обслуживания. Только необходимо вовремя менять воздушный фильтр, как указано выше.
- Нагреватель имеет 2 тепловые защиты: автоматического восстановления, которая срабатывает при +50 °C, и ручного восстановления, которая срабатывает при 100 °C.
- Если срабатывает защита ручного восстановления, необходимо отключить устройство от источника питания. Подождать, пока не остынут нагревательные элементы и не перестанет крутиться вентилятор. После установления причины неисправности необходимо устранить ее. Нажать кнопку reset и запустить устройство.
- В случае необходимости электрический нагреватель можно вынуть. Надо отключить электрический разъем от нагревателя и вытащить нагреватель.

Electrical heater

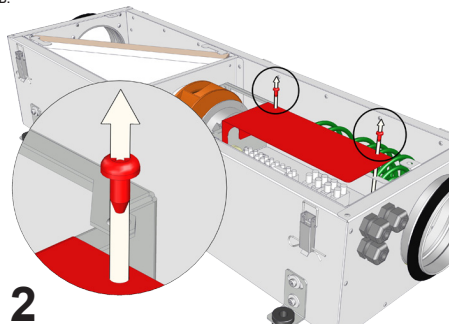
- Electrical heaters do not require additional servicing. Change the air filter in time, as described above.
- The heater has 2 thermal protections: automatic restore which is activated at +50°C and manual restore which is activated at +100°C.
- If the manual restore protection is activated, disconnect the unit from the power supply source. Wait until the heating elements cool down and the fan rotation stops. Press the Reset button and start the unit.
- The electric heater can be removed if necessary. Disconnect the electric connector from the heater and pull out the heater.

Elektroheizung

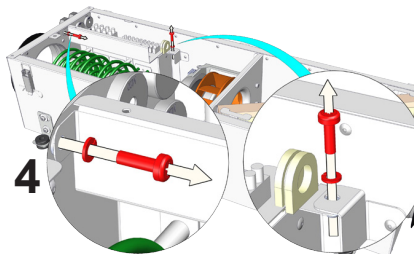
- Das Elektro-Heizregister bedarf keiner zusätzlichen Wartung. Es ist nur der Luftfilter rechtzeitig zu wechseln, wie oben aufgeführt.
- Das Heizregister verfügt über 2 Wärmeschutzvorrichtungen: die mit einer automatischen Rückstellung, die bei +50 °C anspricht; die mit einer manuellen Rückstellung, die bei +100 °C anspricht.
- Bei Ansprechen der Schutzvorrichtung mit manueller Rückstellung ist das Gerät vom Stromnetz zu trennen. Abwarten, bis die Heizkörper sich abgekühlt haben und der Ventilator zum Stillstand gekommen ist. Störungsursache finden und beseitigen. Auf Taste „reset“ drücken und das Gerät erneut starten.
- Bei Bedarf kann das Elektro-Heizregister herausgenommen werden. Dazu den Stromanschluss am Heizregister trennen und das Heizregister herausziehen.



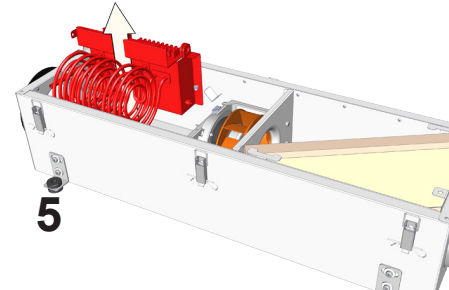
1



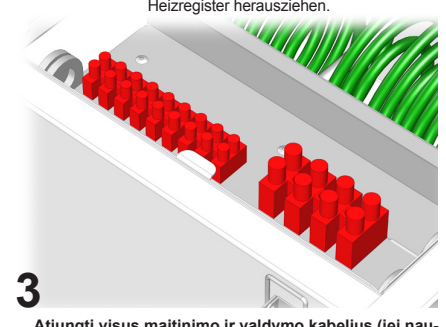
2



4



5



3

Atjungti visus maitinimo ir valdymo kabelius (jei naudojami).
Отключить все кабели питания и управления (если используются).
Disconnect all power and control cables (if used)
Alle Netz- und Bedienungskabel abschalten (falls sie gebraucht werden).



Šildytuvo įmontavimas vykdomas atvirkštine seka.
Монтаж нагревателя выполняется в обратной последовательности.
Heater installation is carried out in the reverse sequence.
Das Heizgerät wird in umgekehrter Reihenfolge einmontiert.

Šildytuvo galios keitimas nurodytas el. schemose.

Изменение мощности нагревателя указано на эл. схемах.

Heater's power change is provided in the wiring diagrams.

Leistungsänderung des Heizgeräts ist auf den Schaltkreisen angegeben.

PASTABA: El. Šildytuvo tvirtinimo detalės įeina į standartinės pakuotės sudėtį:
1. Varžtas M5x16;
2. Spyruoklinė poveržlė 5;

замечание: запчасти эл. нагревателя входят в состав стандартной упаковки:
1. болт М5х16;
2. стопорная гайка 5;

Notice: Electric heater mounting parts are included into standard package:
1) Screw M5x16;
2) Spring washer 5;

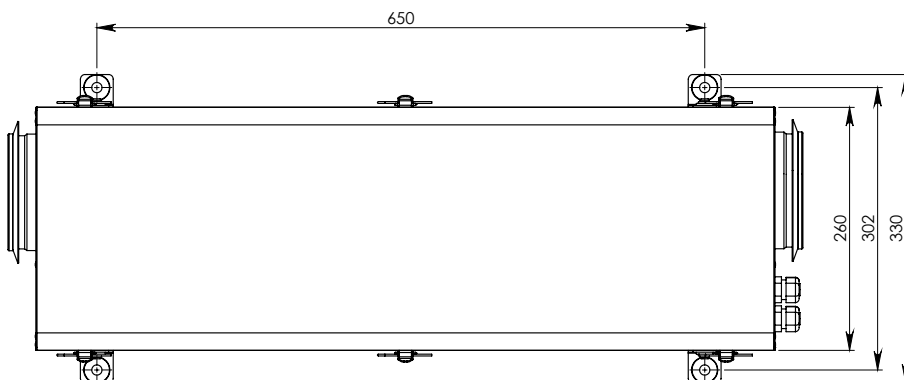
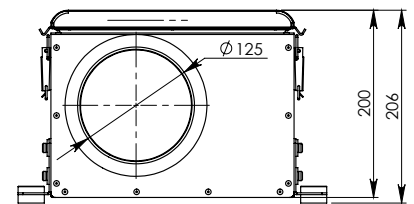
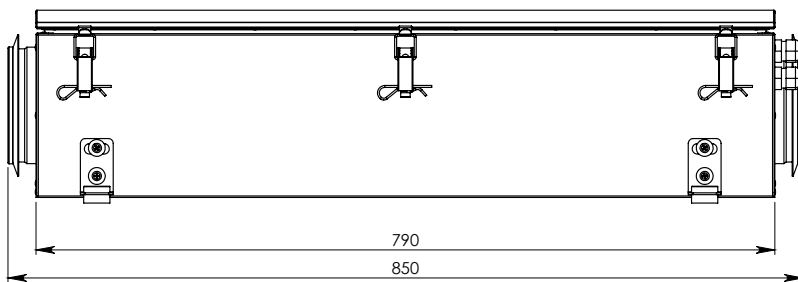
Anmerkung: Befestigungsteile für Elektroregister gehören zum Lieferumfang:
1. Schraube M5x16;
2. Federring 5;

Matmenys

Размеры

Dimensions

Abmessungen



Filtrai		Фильтры		Filters		Filter	
[lt]		[ru]		[en]		[de]	
Filtro klasė Класс фильтра Filter class Filterklasse		G4					
Plotis Ширина Width Breite	L [mm]	361					
Aukštis Высота Height Höhe	H [mm]	149					
Gylis Глубина Depth Tiefe	L2 [mm]	25					
Filtro modelis Модель Фильтра Filter model Filter-Modell		MPL					

Techniniai duomenys		Технические данные		Technical data		Technische Daten	
[lt]		[ru]		[en]		[de]	
Šildytuvas Нагреватель Heizregister Heater	- fazė/įtampa - фаза/напряжение - phase/voltage - Phase/Spannung	[50 Hz/ VAC]	~1, 230		~2, 400		
	- galia/srovė - мощность/сила тока - power/current - Nennleistung/Nennstrom	[kW/A]	2,4 / 10,4	3,6 / 15,6	3,0 / 7,54	4,5 / 11,3	
	- min. oro greitis - мин. скорость воздуха - min. airspeed - min. Luftgeschwindigkeit	[m/s]	1,5				
Maitinimo laido skerspjūvis Сечение шнура питания Cross-section of the power supply cable Querschnitt Netzkabel		[mm ²]	3x1,5	3x2,5	4x1,5		
Apsaugos įrenginys Защитное устройство Circuit breaker Sicherungsautomat		Poliai Полюса Poles Polzahl	1		2		
		I [A]	B16	B20	B10	B16	
Ventiliatorius Вентилятор Fan Ventilator	- fazė/įtampa - фаза/напряжение - phase/voltage - Phase/Spannung	[50 Hz/ VAC]	~1, 230				
	- galia/srovė - мощность/сила тока - power/current - Nennleistung/Nennstrom	[kW/A]	0,056 / 0,46				
	- apsisukimai - обороты - speed - Drehzahl	[min ⁻¹]	4385				
	- apsaugos klasė - класс защиты - protection class - Schutzart		IP-44				
Maitinimo laido skerspjūvis Сечение шнура питания Cross-section of the power supply cable Querschnitt Netzkabel		[mm ²]	3x1,0				
Apsaugos įrenginys Защитное устройство Circuit breaker Sicherungsautomat		Poliai Полюса Poles Polzahl	1				
		I [A]	B2				
min. aplinkos temperatūra мин. темп. воздуха min. ambient temperature min. Lufttemperatur		[°C]	-25				
maks. aplinkos temperatūra макс. темп. воздуха max. ambient temperature max. Lufttemperatur		[°C]	60				

10

9

8

7

6

5

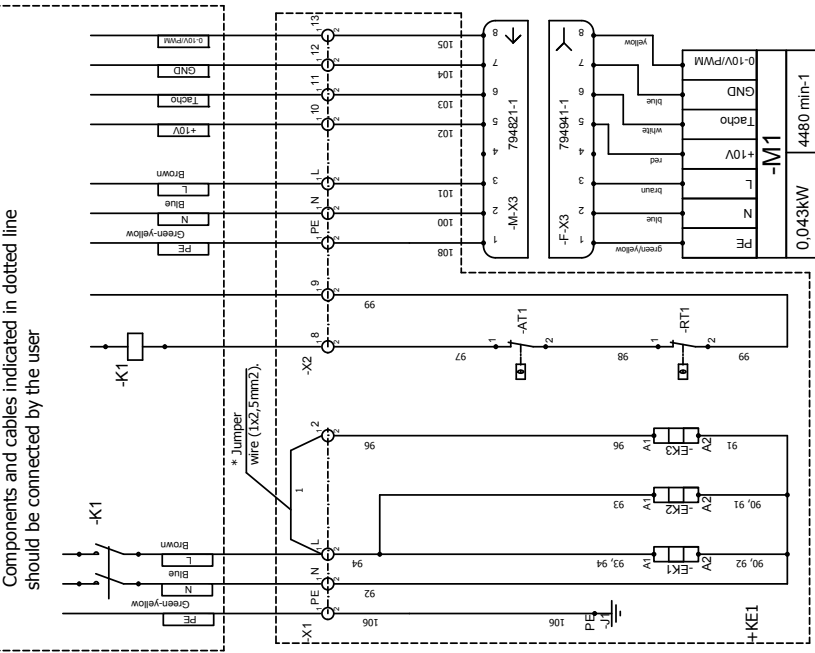
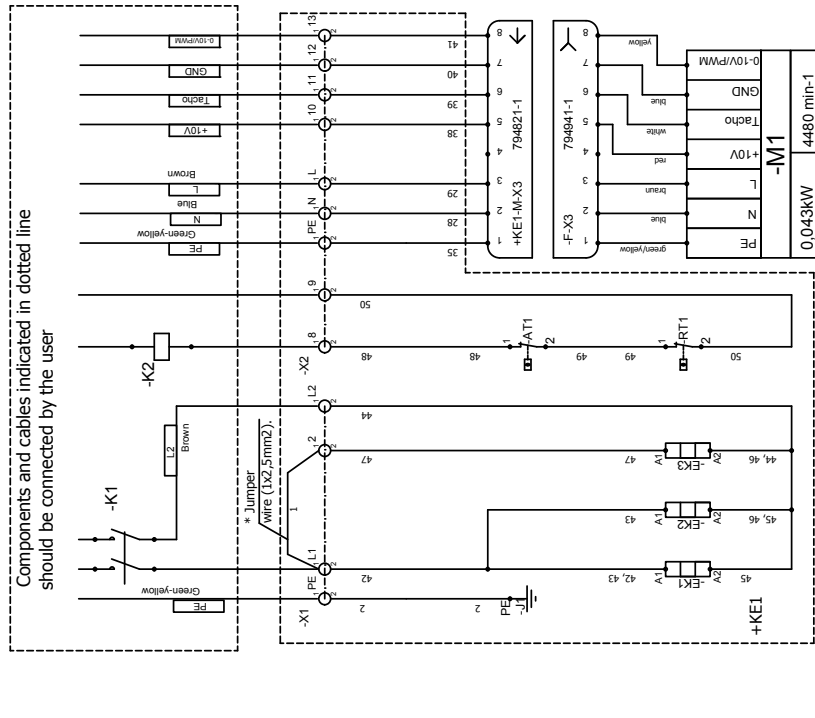
4

3

2

1

* Without jumper 3,0kW/400VAC
With jumper 4,5kW/400VAC



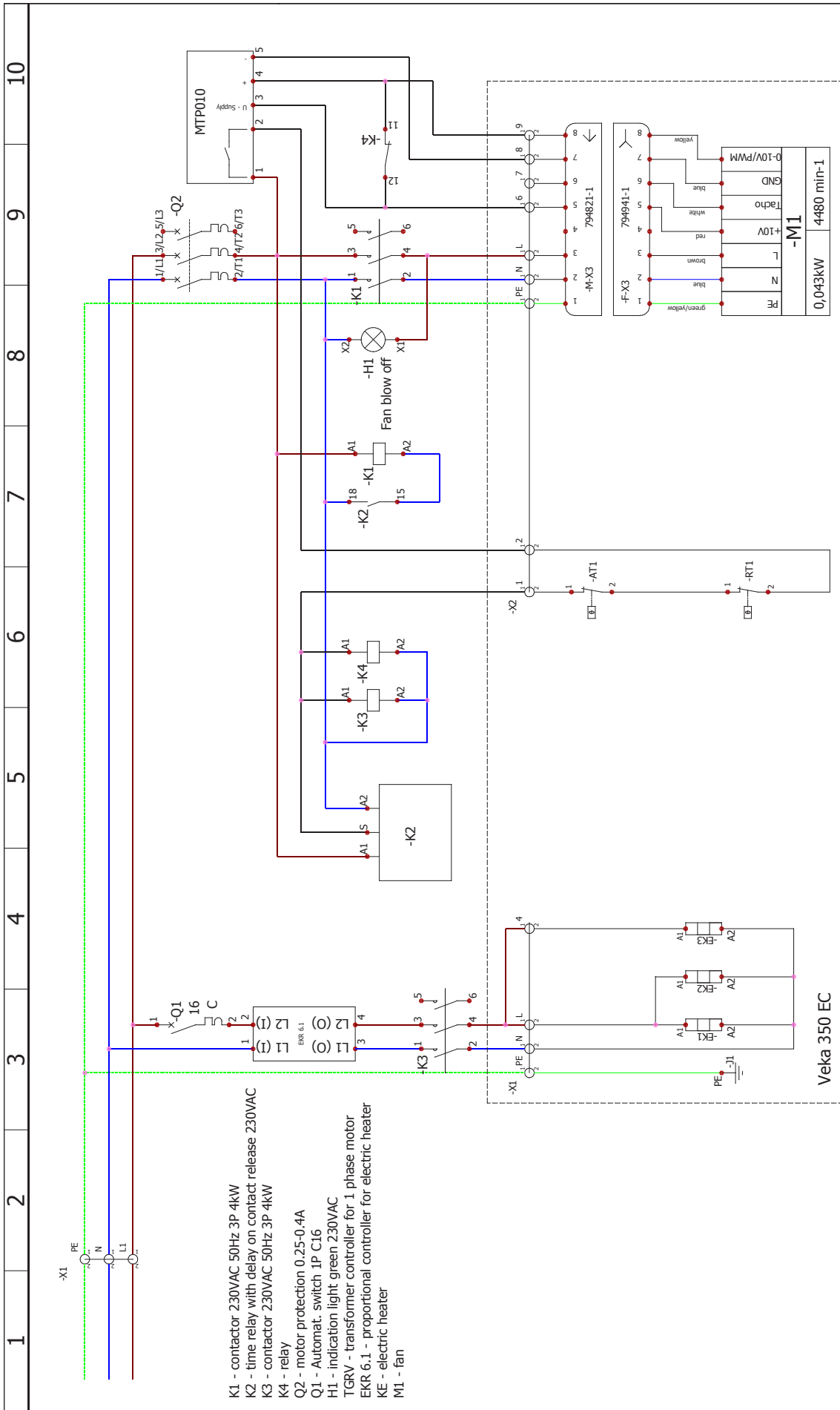
EK1,EK2,EK3 - 1.5kW heating element;
AT1 - automatic reset thermostat supply air heater;
RT1 - manual reset thermostat supply air heater;
M-X3 - male connector 8k;
F-X3 - female connector 8k;
X1,X2 - terminals;
M1 - supply air fan;
KE1 - electric heater;

EK1,EK2,EK3 - 1.2kW heating element;
AT1 - automatic reset thermostat supply air heater;
RT1 - manual reset thermostat supply air heater;
M-X3 - male connector 8k;
F-X3 - female connector 8k;
X1,X2 - terminals;
M1 - supply air fan;
KE1 - electric heater;

Components and cables indicated in dotted line should be connected by the user

Components and cables indicated in dotted line should be connected by the user

133.0041C.0.1.0-PS-0k		DUTIES / NAME	SIGNATURE	DATE	Book #
Connections' principal scheme		EI M. Jasaitis		18/06/2014	UAB "SALDA"
		VEI A. Raikus		18/06/2014	
VEKA 350 EC					



- K1 - contactor 230VAC 50Hz 3P 4kW
- K2 - time relay with delay on contact release 230VAC
- K3 - contactor 230VAC 50Hz 3P 4kW
- K4 - relay
- Q2 - motor protection 0.25-0.4A
- Q1 - Automat. switch 1P C16
- H1 - indication light green 230VAC
- TGRV - transformer controller for 1 phase motor
- EKR 6.1 - proportional controller for electric heater
- KE - electric heater
- M1 - fan

Veka 350 EC

VEKA 350 EC	PV-1F (0.043kW) KE-1F (2.4-3.6kW)		DUTIES / NAME	SIGNATURE	DATE	Book #
			DRAWN BY	ET K. Vasilauskas	2015-11-25	1
			CHECKED BY	ET D. Aleksandravičius	2015-11-25	Drawing #
			APPROVED BY			02
UAB "SALDA"						

Gamīnio priēžiūros lentelē

Таблица обслуживания продукта

Product maintenance table

Wartungstabelle des Produktes

[it]	[ru]	[en]	[de]
Gamīnio pavadinimas *1 Название продукта Product name Produktname			
gū/li numeris *1 gū/li номер gū/li number			

	Intervalas Интервал Intervall	Data Дата Date Datum
Pajungimas Подключенние Installation		
Ventiliatoriaus valymas Очистка вентилятора Fan cleaning Ventilatorreinigung	*2 Kartą per metus Один раз в год Once a year Einmal im Jahr	
Filterų keitimas Замена фильтров Filter replacement Filter Ersatz	*2 Kas 3-4 mėnesius Каждые 3-4 месяцев Every 3-4 months Alle 3-4 Monate	

- *1
- Žiūrėti ant gaminių lipduko.
 - Смотреть на этикетку продукта.
 - Look at the product label.
 - Sehen Sie in der Produktetikett.

- *2
- Ne rečiau kaip.
 - Не менее.
 - At least.
 - Mindestens.

ПАСТАВА. Produkta įsigijęs asmuo privalo pildyti "Gaminių priežiūros lentelę".
ПРИМЕЧАНИЕ. Покупатель обязан заполнить "Таблицу обслуживания продукта".
NOTE. The purchaser is required to fill in the "Product maintenance table".
HINWEIS. Der Käufer ist verpflichtet, zu füllen "Wartungstabelle des Produktes".