

ORO TIEKIMO ĮRENGINIAI

ПРИТОЧНЫЕ АГРЕГАТЫ

AIR HANDLING UNITS

LÜFTUNGSGERÄTE

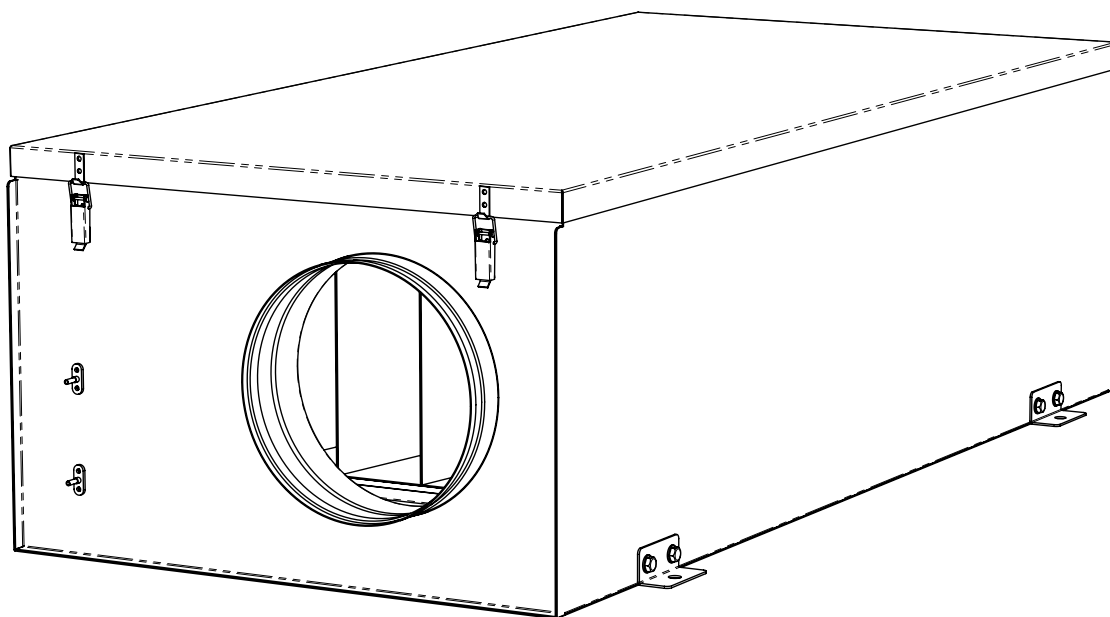
VEKA W

Techniniai duomenys [It]

Технические данные [ru]

Technical data [en]

Technische Daten [de]



daugiau 0,1 mg/l; vandens rūgštingumas (pH) turi išlikti 8,0-9,5; bendrasis kietumas ne daugiau 4,0 mval/l.

- Klientai, prieš panaudojant bendrovės gaminamus arba tiekiamus produktus, turi įsitikinti produktų tinkamumu kliento pasirinktai aplinkai.

выше указанных: общее количество ионов хлора и серы – не больше 150 мг/л (если трубы медные – не больше 50 мг/л); кислорода не больше 0,1 мг/л; кислотность воды (pH) должна сохраняться 8,0-9,5; общая жесткость не больше 4,0 мг/л.

- Перед тем как выбрать изготавливаемые или поставляемые обществом продукты, клиенты должны убедиться в пригодности изделий для избранной клиентом среды.

environment.

stoffgehalt höchstens 0,1 mg/l; Säuregehalt des Wassers (pH) soll zwischen 8,0 und 9,5 bleiben; Gesamthärte höchstens 4,0 mval/l.

- Vor Verwendung der vom Unternehmen hergestellten bzw. gelieferten Produkte müssen sich die Kunden vergewissern, ob die Produkte der vom Kunden gewählten Umgebung geeignet sind.

Montavimas

[lt]

- Montavimo darbus turėtų atlikti tik patyrę ir apmokyti darbuotojai.
- Montuokite agregatą ant tvirto ir patikimo paviršiaus.
- Prijunkdami ortakius vadovaukitės nuorodomis ant agregato korpuso.
- Prijungdami vandeninį šildytuvą, vadovaukitės pateikta pajungimo schema.

Установка

[ru]

- Монтажные работы должны выполняться только опытными и квалифицированными специалистами.
- Установите агрегат на твердое и стабильное основание.
- Подключайте воздуховоды следуя указаниям на корпусе агрегата.
- Подключайте водяной нагреватель следуя показанной схеме.

Mounting

[en]

- Installing should only be performed by qualified and trained staff.
- Mount the unit on safe and firm base.
- Connect unit to duct system with reference to information on AHU body.
- Connect water heater with reference to the picture.

Montage

[de]

- Die Montage darf nur durch ausgebildetes und eingewiesenes Fachpersonal durchgeführt werden. Das Aggregat ist auf festem, ebenem Grund aufzustellen. Bei Anschließen der Rohrleitungen die Aufkleber auf dem Gehäuse beachten.
- beim Anschließen des Wassererhitzers, befolgen Sie den Montageplan.



Elektrinis pajungimas

- Elektrinis pajungimas gali būti atliktas tik kvalifikuoto elektriko pagal galiojančius tarptautinius ir nacionalinius elektrosaugos, elektros įrenginių įrengimo, reikalavimus.
- Naudoti tik tokį elektros šaltinį, kurio duomenys yra nurodyti ant įrenginio lipduko.
- Maitinimo kabelis turi būti parenkamas pagal įrenginio elektrinius parametrus.
- Būtina sumontuoti automatinį jungiklį su mažiausiai 3 mm kontaktų tarpeliu. Automatinis jungiklis parenkamas pagal elektrinius parametrus, pateiktus techninių duomenų lentelėje.
- Įrenginys būtina turi būti įžemintas.

Электрическое подключение

- Электрическое подключение может проводиться только квалифицированным электриком и соблюдая действующие международные и национальные стандарты электрического подключения.
- Сеть электропитания должна соответствовать требованиям на тех наклейке, на корпусе агрегата.
- Кабель питания должен быть подобран в соответствии с электрическими параметрами агрегата.
- Автоматический выключатель, с минимальным 3 мм зазором между контактами, должен быть смонтирован. Автоматический выключатель должен быть подобран в соответствии с электрическими параметрами агрегата.
- Агрегат обязательно должен быть заземлен.

Electrical connection

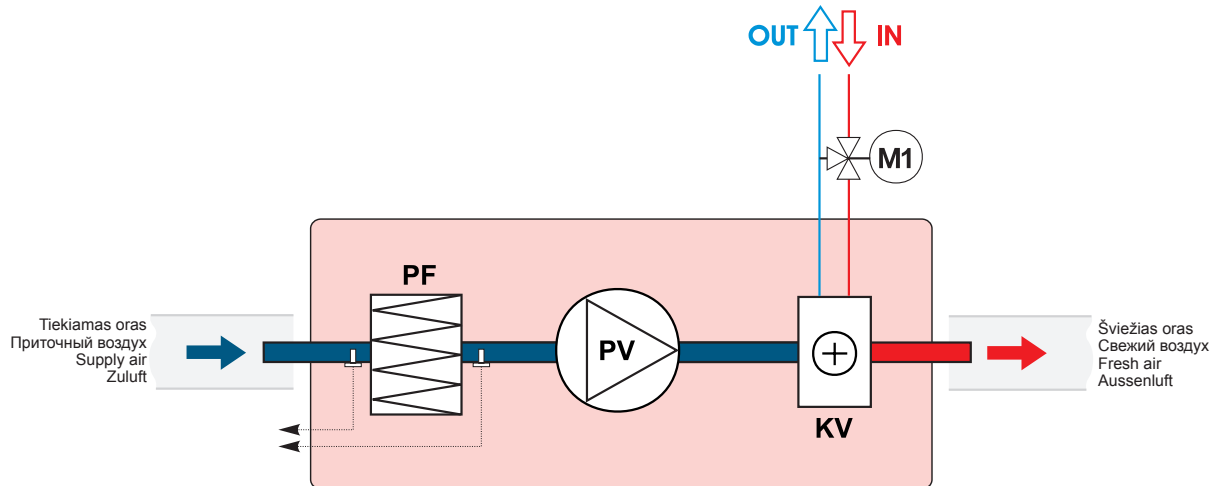
- Electrical connection can be made only by qualified electrician according valid international and national standards and requirements.
- Use power source only with data as shown on AHU label.
- Power supply cable must be selected according AHU electrical data.
- Automatic circuit breaker with minimum 3 mm contact gap must be installed. Circuit breaker must be selected corresponding to AHU electrical data.
- AHU must be grounded.

Elektrischer Anschluss

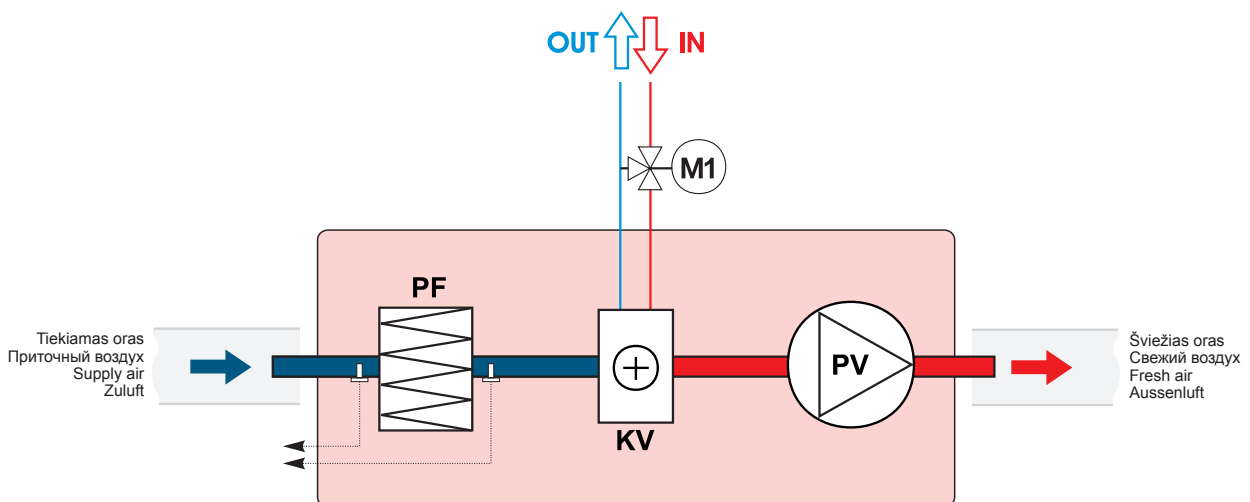
- Der elektrische Anschluss darf nur durch ausgebildetes Elektrofachpersonal unter Beachtung der gültigen internationalen und nationalen Anforderungen an Elektroschutz, Installation von Elektroeinrichtungen durchgeführt werden.
- Nur Stromquelle verwenden, deren Daten am Typenschild der Anlage angegeben sind.
- Auswahl des Versorgungskabels muss nach den elektrischen Parametern der Anlage erfolgen.
- Es muss ein Automatikschalter mit mindestens 3 mm weiten Spalten zwischen den Kontakten montiert werden. Auswahl des Automatikschalters erfolgt nach den elektrischen Parametern, die in der Tabelle der technischen Daten angegeben sind.
- Die Anlage muss unbedingt geerdet sein.

Sudētlnēs daļys	Комплектующие	Components	Schema
-----------------	---------------	------------	--------

[It]	[ru]	[en]	[de]
PV - tiekamo oro ventilatorius KV - vandeninis šildytuvas PF - šviežio oro filtrs M1 - reguliavimo mazgas ir variklis (tiekama atskirai užsakius)	PV - вентилятор приточного воздуха KV - водяной нагреватель PF - фильтр для свежего воздуха M1 - регулировочный узел и мотор (поставляется по отдельному заказу)	PV - supply air fan KV - water heater PF - filter for supply air M1 - mixing valve and motor (supplied upon request)	PV - Zuluftventilator KV - Wasser-Heizregister PF - Außenluftfilter M1 - Regelungseinheit mit motor (extra bestellbar)



VEKA 1000W vaizdas iš aptarnavimo pusės, kai įrenginys yra ant grindų.
 VEKA 1000W вид со стороны обслуживания, когда агрегат стоит на полу
 VEKA 1000W view from inspection side, when AHU is on the floors.
 VEKA 1000W sehen Bedienungs Seite, wenn Gerät ist auf dem Boden.



VEKA 2000W, 3000W, 4000W vaizdas iš aptarnavimo pusės, kai įrenginys yra ant grindų.
 VEKA 2000W, 3000W, 4000W вид со стороны обслуживания, когда агрегат стоит на полу
 VEKA 2000W, 3000W, 4000W view from inspection side, when AHU is on the floors.
 VEKA 2000W, 3000W, 4000W sehen Bedienungs Seite, wenn Gerät ist auf dem Boden.

Aptarnavimas	Обслуживание	Maintenance	Bedienung
--------------	--------------	-------------	-----------

[It]	[ru]	[en]	[de]
Prieš atidarydami agregato duris būtina atjungti elektros srovę ir palaukite, kol pilnai nustos sukitis ventilatorius (apie 2 min.).	Перед тем, как открывать дверцу агрегата, отключите агрегат от электросети и подождите, пока вентилятор остановится полностью (около 2 мин.).	Unplug unit from mains first and wait for 2 minutes (till fan fully stops) before opening the covers.	Bevor die Gerätetüren geöffnet werden dürfen, Gerät elektrisch vom Versorgungsnetz trennen und etwa 2 Min. warten, bis der Ventilator völlig stehen bleiben.

Filtrai	Фильтры	Filters	Filter
Užsiteršę filtrai, didina oro pasipriešinimą, dėl to sumažėja į patalpas paduodamo oro kiekis. - Filtrus reikia valyti kas 3-4 mėnesius arba pagal filtro užterštumo jutiklio parodymus (jutiklis tiekiamas atskirai, kaip priedas). Filtras išvalo mas dulkių siurbliu arba pakeičiamas. - Filtrus patartina keisti po 3 valymų (1-2 kart per metus).	Грязные фильтры повышают сопротивление воздуха в нем, по этой причине в помещение попадает меньшее количество воздуха. - Фильтры рекомендуется чистить каждые 3-4 месяца. Фильтр надо прочистить пылесосом или заменить новым фильтром. - После трехразовой очистки фильтр рекомендуется поменять на новый (1-2 раза в год).	Dirty filters increase air resistance in the filter, i.e. less air volume is supplied into the premises. - Filter preferably should be exchanged with a new one every 3 months or when the filter clogging sensor indicates.	Verunreinigte Filter erhöhen die Druckverluste, d.h. ein geringeres Luftvolumen gelangt in die Räume. - Die Filter werden ca. alle 3 Monate ersetzt bzw. je nach Signal der Filterüberwachung (Filterwächter werden als Option geliefert).

Ventiliatorius

- Aptarnavimą darbus turėtų atlikti tik patyrę ir apmokyti darbuotojai.
 - Ventiliatorius turi būti apžiūrimas ir valomas mažiausiai 1 kartą per metus.
 - Prieš pradėdami aptarnavimo ar remonto darbus įsitikinkite, ar įrenginys atjungtas nuo elektros tinklo.
 - Aptarnavimo darbus pradėkite tik sustojus bet kokiam judėjimui ventiliatoriuje.
 - Vykdydami techninio aptarnavimo darbus laikykitės visų darbo saugos taisyklių.
 - Variklio konstrukcijoje panaudoti aukšto našumo guoliai. Jie yra užresuoti ir nereikalauja jokio tepimo per visą variklio tarnavimo laiką.
 - Atjunkite ventiliatorių nuo įrenginio.
 - Būtinai kruopščiai apžiūrėti ventiliatoriaus sparnuotę, ar nesusidarė dulkių ir kitokių medžiagų apnašas, galinčius išbalansuoti sparnuotę. Išbalansavimas sukelia vibraciją ir greitesnį variklio guolių susidėvimą.
 - Nuvalykite sparnuotę ir korpuso vidų švelniu, netirpdančiu bei korozijos neskatinančiu plovikliu ir vandeniu.
 - Valdymai sparnuotę nenaudokite aukšto slėgio įrenginių, šveitiklių, aštrių įrankių arba agresyvių tirpiklių, galinčių įbrėžti ar pažeisti sparnuotę.
 - Valdymai sparnuotę neparandinkite variklį į skystį.
 - Įsitinkite, ar sparnuotės balansiniai svorisčiai savo vietose.
 - Įsitinkite, ar sparnuotė nekiūna už korpuso.
 - Sumontuokite ventiliatorių atgal į įrenginį. Prijunkite prie elektros tinklo.
 - Jei po aptarnavimo darbų ventiliatorius neįjungia, arba savaime įsijungia termokontaktine apsauga - kreipkitės į gamintoją.

Вентилятор

- Работы по обслуживанию должны проводиться только опытными и квалифицированными специалистами.
 - Осмотр и работы по обслуживанию должны проводиться не реже 1 раза в 6 месяцев.
 - Соблюдайте правила техники безопасности при проведении работ по обслуживанию или ремонту.
 - Перед началом работ по обслуживанию или ремонту убедитесь, что вентилятор отключен от питания.
 - Приступайте к работам по обслуживанию или ремонту только убедившись, что в вентиляторе остановилось любое механическое движение.
 - Подшипники запрессованы не требуют обслуживания на весь срок службы двигателя.
 - Отсоедините вентилятор от агрегата.
 - Тщательно осмотрите крыльчатку вентилятора. Покрытие пылью или пр. материалами может нарушить балансировку крыльчатки. Это вызывает вибрацию и ускоряет износ подшипников двигателя.
 - Крыльчатку следует чистить не агрессивными, коррозии крыльчатки и корпуса не вызывающими моющими средствами и водой.
 - Для чистки крыльчатки запрещается использовать струю высокого давления, абразивные материалы, острые предметы и агрессивные растворители, способные поцарапать или повредить крыльчатку вентилятора.
 - Во время чистки не погружайте крыльчатку в жидкость.
 - Убедитесь, что балансировочные грузики крыльчатки на своих местах.
 - Убедитесь, что крыльчатка не прикасается к корпусу.
 - Установите вентилятор обратно в агрегат и подключите к электросети.
 - Если обратно установленный вентилятор не включается или срабатывает термомоконтатная защита - обращайтесь к производителю.

Fan

- Maintenance and repair should only be performed by experienced and trained staff.
 - The fan should be inspected and cleaned if needed at least 1/year.
 - Be sure the fan is disconnected from power source before performing any maintenance or repair.
 - Proceed to maintenance and repair after any rotation in the fan stopped.
 - Observe staff safety regulations during maintenance and repair.
 - The motor is of heavy duty ball bearing construction. The motor is completely sealed and requires no lubrication for the life of the motor.
 - Detach fan from the unit.
 - Impeller should be specially checked for built-up material or dirt which may cause an imbalance. Excessive imbalance can lead to accelerated wear on motor bearings and vibration.
 - Clean impeller and inside housing with mild detergent, water and damp, soft cloth.
 - Do not use high pressure cleaner, abrasives, sharp instruments or caustic solvents that may scratch or damage housing and impeller.
 - Do not plunge impeller into any fluid.
 - Make sure, that impeller's balance weights are not moved.
 - Make sure the impeller is not hindered.
 - Mount the fan back into the unit. Connect the fan to power supply source.
 - If the fan does not start after maintenance or repair, contact the manufacturer.

Ventilator

- Montage und Elektroarbeiten nur durch ausgebildetes und eingewiesenes Fachpersonal und nach den jeweils zutreffenden Vorschriften ausführen.
 - Die Anlage muss min. einmal pro Jahr geprüft und gereinigt werden.
 - Vor der Wartung oder Reparatur sicherstellen, dass die Anlage vom Stromnetz getrennt ist.
 - Arbeiten dürfen nur bei abgeschaltetem und mechanischem Stillstand des Laufrades sowie nach Abkühlung der Heizung vorgenommen werden! Gegen Wiedereinschalten sichern!
 - Arbeitssicherheitsregelungen bei der technischen Bedienung beachten.
 - In der Motorkonstruktion sind hochwertige Lager eingebaut. Die Lager sind eingepresst und erfordern keine Schmierung.
 - Ventilator von der Anlage abschalten.
 - Die Flügel vom Ventilator auf Ablagerungen und Staub prüfen, starke Verschmutzung kann zu Unwucht führen. Die Unwucht verursacht eine Vibration und schnelleren Lagerverschleiß.
 - Flügel und Gehäuse mit einem sanften Reinigungsmittel abwaschen, keine aggressiven Putzmittel verwenden die das Material angreifen könnten. Flügel und Gehäuse danach mit viel Wasser gründlich reinigen, keine Hochdruckanlage, Putzmittel, scharfes Werkzeug oder aggressive Stoffe verwenden, die zu Kratzer und Beschädigungen führen könnten.
 - Beim Reinigen der Flügel Motor vor Feuchtigkeit und Nässe schützen.
 - Prüfen, dass die Wuchtgewichte am Flügel nicht verschoben werden.
 - Flügel darf nicht am Gehäuse streifen.
 - Montieren des Ventilators wieder in die Anlage. Anschließen der Anlage ans Stromnetz.
 - Sollte sich nach Wartung der Anlage der Ventilator nicht mehr einschalten lassen oder der Thermokontakt auslösen, an den Hersteller wenden.

Vandeninis šildytuvas

Tikrinimas:
 - Patikrinti ar gerai veikia šilumos cirkuliacija. Tam reikia laikinai padidinti temperatūrą.
 - Patikrinti vandens tiekimo sistemos sandarumą.

Valymas:
 - Atjunkite ir ištraukite šildytuvą.
 - Jei šildytuvas užsiteršęs, nusiurbkite dulkių siurbliu arba nupūskite tiesiogine oro srove.
 - Sudėtingesni užteršimo atvejai plaukite drungno vandens ir nekeliančiu aliuminio korozijos šarmo mišiniu.
 - Patikrinti atjungto ir išimto šildytuvo vamzdelių sandarumą suspaustu oru.

Водяной нагреватель

Проверка:
 - Проверить исправность циркуляции тепла. Для этого временно повысить температуру.
 - Проверить герметичность системы подачи воды.

Чистка:
 - Отсоедините и извлеките нагреватель.
 - Если нагреватель загрязнен, чистить щёткой, пылесосом или прямой струей воздуха.
 - В случае более серьезного загрязнения чистить, не вызывающим коррозию алюминия раствором теплой воды с щелочью.
 - Проверить герметичность труб сжатым воздухом.

Water heater

Checking:
 - Check performance of thermal circulation. Temporary increase water temperature for this.
 - Check tightness of water supply system.

Cleaning:
 - Disconnect and remove heater.
 - If heater is soiled - use vacuum cleaner or airflow blast.
 - In case of heavy choking - clean with warm water and mild detergent solution.
 - Check tightness of tubes of disconnected and removed heater with high-pressure air.

Wasserheizregister

Prüfung:
 - Die Wärmezirkulation prüfen. Dafür die Temperatur erhöht werden.
 - die Dichtung der Rohre prüfen.

Reinigung:
 - Heizregister ausschalten und Wegnehmen.
 - Wenn Heizregister schmutzig ist benutzen Sie Staubsauger oder die direkte Luftströmung.
 - Bei grösserer Verschmutzung Reinigung erfolgt mit Wasser- und Laugmischung, damit keine Korrosion beeinflusst wird.
 - Man muss mit Druckluft die Dichtung der Rohre prüfen. Zu diesem Ziel muss man die Druckluftrohre zu den Öffnungen des Eingangs und Ausgangs anschliessen.

Garantija

[lt]

Visa mūsų gamykloje pagaminta ventilacinė įranga patikrinama bei išbandoma. Tiesioginiam pirkėjui parduodamas ir iš įmonės teritorijos išgabenas tik veikiantis, kokybiškas gaminy. Jam suteikiama 2 metų garantija nuo sąskaitos-faktūros išrašymo datos.
 Jei įranga sugadinama pervežimo metu, pretenzija turi būti pateikta transporto įmonei. Mūsų įmonė šių nuostolių nedengia.
 Garantija netaikoma tais atvejais, kai gedimas atsiranda dėl: avarijos ar nelaimingo atsitikimo; netinkamo įrangos eksploatavimo, aplaidžios priežiūros; įrangos susidėvimą. Garantija taip pat netaikoma įrangai, kuri be mūsų žinios ir sutikimo buvo modernizuota. Išvardinti dalykai nesunkiai pastebimi, grąžinus gaminį į mūsų gamyklą ir atlikus pirminę apžiūrą.
 Jei pirkėjas nustato, kad ventilacinė įranga neveikia ar turi defektų, jis per 5 darbo dienas turi kreiptis į pardavėją, nurodydamas kreipimosi priežastį, bei pristatyti įrangą pardavėjui už savo lėšas.

Гарантия

[ru]

Изготовленное нами оборудование проходит испытания до отправки и отгружено из нашего завода в нормальном рабочем состоянии. Поэтому напрямую покупателю мы предоставляем Гарантию, в течении 2 лет, считая от даты выставления счета.
 Если выясняется, что оборудование было повреждено во время перевозки, то претензии должны предъявляться перевозчику, поскольку мы не принимаем на себя никакой ответственности за такое повреждение.
 Эта гарантия не распространяется на дефекты, появившиеся из-за аварий, неправильной эксплуатации, пренебрежительного обслуживания и износа. Мы не можем возлагать на себя ответственность за одноразовые или последовательные расходы и издержки, вызванные дефектами вышеупомянутого рода. Эта гарантия не применяется к оборудованию, которому без нашего ведома и согласия были выполнены изменения. Когда оборудование возвращается на наш завод для осмотра, оно в первую очередь проверяется на наличие модернизирования.
 Если в нашем оборудовании обнаруживается дефект или происходит поломка, то покупатель должен сообщить нам в течение пяти дней и поставить оборудование изготовителю на завод. Затраты поставки оплачиваются клиентом.

Warranty

[en]

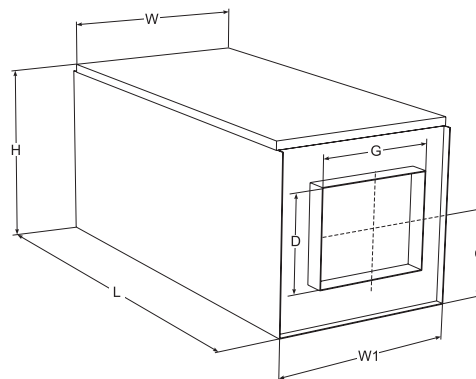
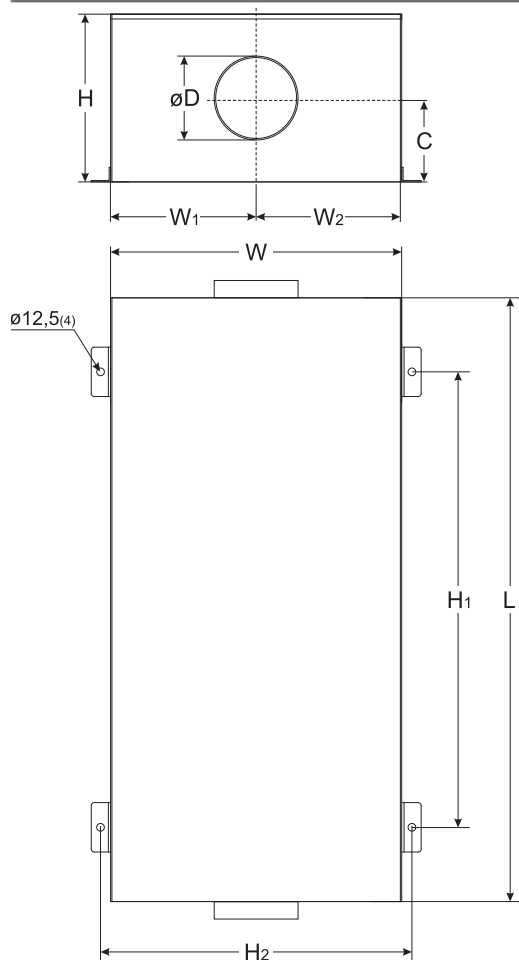
All equipment manufactured by us is pre-run and tested before leaving our factory, and is shipped in good working order and condition. We therefore extend to the original purchasers the following Warranty for the period of two years from the original date of purchase.
 If equipment is found to have been damaged in transit, a claim should be made against carrier, as we assume no responsibility for such damage.
 This warranty does not apply to defects caused by accident, misuse, neglect, or wear and tear, nor can be held responsible for incidental and consequential expense and loss, nor does this warranty apply to equipment where alterations have been executed without our knowledge or consent. These conditions are readily discernable when the equipment is returned to our factory for inspection.
 If equipment is found to be faulty, or a breakdown occurred, the purchaser should inform us within five days and deliver the equipment to manufacturer. Delivery costs should be covered by customer.

Garantie

[de]

Alle von uns produzierte Geräte sind bei uns ab Werk geprüft und getestet. Sie sind von guten Arbeitsordnung. Auf dem Grund geben wir für unseren Käufer vom Rechnungsdatum 2 Jahre Garantie.
 Wenn man ein Gerät während Transportierung beschädigt ist, muss die Schaden die Transportfirma zahlen, weil wir nehmen dafür keine Verantwortung.
 Die Geräte mit Schaden, die nach Unfällen, fehlerhafte Nutzung, nachlässiger Aufsicht oder in Folge des Verbrauchs entstanden sind, können nicht unter dieser Garantie stehen. Wir werden keine Verantwortung tragen für einmalige oder ständige Schaden und Auskommen, die deswegen entstehen werden. Unter Garantie stehen auch nicht die Geräte, in denen die Veränderungen gemacht waren, ohne uns zu informieren. Diese Veränderungen sind leicht zu bemerken, wenn sie für die Prüfung des Schadens zurückgesendet werden.
 Nach der Feststellung des Schadens oder Defekts muss Käufer in 5 Tagen uns Bescheid geben und die Geräte auf seine Kosten für Prüfung zurücksenden.

Matmenys [lt]	Размеры [ru]	Dimensions [en]	Abmessungen [de]
VEKA W 1000 - 2000		VEKA W 3000 - 4000	



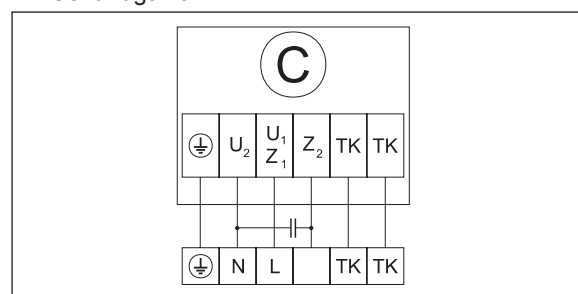
	W [mm]	W1 [mm]	W2 [mm]	C [mm]	L [mm]	H [mm]	ØD [mm]	H ₁ [mm]	H ₂ [mm]
VEKA W - 1000	614	210	400	198	1400	400	250	950	650
VEKA W - 2000	704	285	415	256	1500	500	315	1000	740

	W [mm]	W1 [mm]	C [mm]	L [mm]	H [mm]	D [mm]	G [mm]	H [mm]	H ₁ [mm]
VEKA W - 3000	824	820	239	1500	500	300	500	1000	862
VEKA W - 4000	924	920	300	1700	600	400	600	1400	962

Elektros jungimo schemas [lt]	Схемы эл. соединений [ru]	Wiring diagrams [en]	El.Schaltplan [de]
------------------------------------	--------------------------------	---------------------------	-------------------------

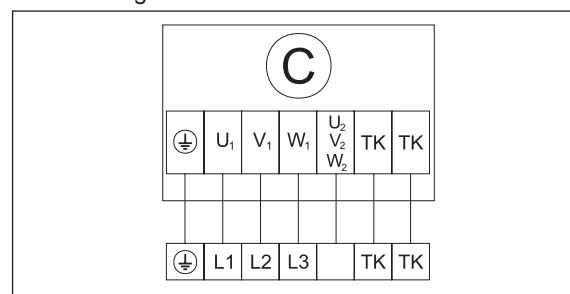
Wiring diagram No. 14

C -Centrifugal fan



Wiring diagram No. 15

C -Centrifugal fan



Techniniai duomenys		Технические данные		Technical data		Technische Daten							
[lt]		[ru]		[en]		[de]							
						1000/13,6-L1	1000/13,6-L3	2000/27,2-L1	2000/27,2-L3	3000/40,8-L1	3000/40,8-L3	4000/54,0-L3	
Vandens šildytuvas Водяной нагреватель Water heater Wasser Heizregister	- galia - мощность - power - Leistungsaufnahme	[kW]	13,6	13,6	27,2	27,2	40,8	40,8	54,0				
	- vandens temp. $T_{\text{in}}/T_{\text{aus}}/T_{\text{bej.}}$ - темп. воды $T_{\text{вход}}/T_{\text{выход}}/T_{\text{обж.}}$ - water temp. $T_{\text{in}}/T_{\text{out}}/T_{\text{boil.}}$ - Wassertemperatur $T_{\text{in}}/T_{\text{aus}}$	[C°]	+80 / +60	+80 / +60	+80 / +60	+80 / +60	+80 / +60	+80 / +60	+80 / +60	+80 / +60			
	- vandens srautas - поток воды - water flow rate - Wasserstrom	[l/s]	0,16	0,16	0,34	0,34	0,48	0,48	0,71				
	- vandens slėgio kritimas - перепад давления воды - water pressure drop - Druckverlust (Wasser)	[kPa]	14	14	15	15	12	12	16				
Ventiliatorius Вентилятор Fan Ventilator	- fazė/tampa - фаза/напряжение - phase/voltage - Phase/Spannung	[50 Hz/ VAC]	~1, 230	~3, 400	~1, 230	~3, 400	~1, 230	~3, 400	~3, 400				
	- galia/srovė - мощность/сила тока - power/current - Nennleistung/Nennstrom	[kW/A]	0,69 / 3,0	0,93 / 1,9	1,15 / 5,1	1,50 / 2,6	2,4 / 11,0	2,5 / 4,10	3,7 / 6,0				
	- apsisukimai - обороты - speed - Drehzahl	[min ⁻¹]	1190	1380	1210	1310	1340	1300	1320				
	- apsaugos klasė - класс защиты - protection class - Schutzart		IP-54	IP-54	IP-54	IP-54	IP-54	IP-54	IP-54				
Pajungimo vamzdžio skersmuo Диаметр подключения трубки Connection pipe diameter Anschluß-Rohrdurchmesser	DN [mm]	15	15	15	15	20	20	20					
Pajungimo schema Схема подключения Wiring diagram Anschlussbild		No.14	No.15	No.14	No.15	No.14	No.15	No.15					

Filtrai		Фильтры		Filters		Filter			
[lt]		[ru]		[en]		[de]			

				1000W	2000W	3000W	4000W
Filtrų klasė ir matmenys Класс фильтров и размеры Filter class and dimensions Filterklasse und Abmessungen	Šalinimo вытяжной exhaust abluft			EU5	EU5	EU5	EU5
	Plotis Ширина Width Breite	L [mm]		503	595	714	814
	Aukštis Высота Height Höhe	H [mm]		290	390	390	490
	Gylis Глубина Depth Tiefe	L2 [mm]		325	400	380	400
	Tiekimo приточный supply zuluft			EU5	EU5	EU5	EU5
	Plotis Ширина Width Breite	L [mm]		503	595	714	814
	Aukštis Высота Height Höhe	H [mm]		290	390	390	490
	Gylis Глубина Depth Tiefe	L2 [mm]		325	400	380	400
Filtro modelis Модель Фильтра Filter model Filter-Modell			FMK	FMK	FMK	FMK	

Įmonė pasilieka teisę keisti techninius duomenis

Производитель оставляет за собой право усовершенствования технических данных

Subject to technical modification

Änderungen in Konstruktion und Design sind vorbehalten

EC Declaration of Conformity

We

Barono TŪB "SALDA"
Ragainės street 100
LT-78109 Šiauliai,
Lithuania

Declare, under own responsibility, that the following products

Air handling units VEKA

which are covered by this declaration of conformity comply with the EC Low Voltage Directive 73/23/EEC, PED 97/23/EC, EMC Directive 89/336/EEC, MD 98/37/EC and are in conformity with the following standards LST EN 60204-1, LST EN 50081-1, LST EN 50082-1, LST EN 60335-2-30, LST EN 60335-2-80 if they will be installed as told in the assembly instructions.

The CE marking is affixed on the device according to the EC Directives.

Quality: Barono TŪB "Salda" has been found to conform to the Quality Management System Standard EN ISO 9001:2000 (TŪV THŪRINGEN).

Quality Manager



Sigitas Buškus

Barono TŪB "SALDA"

Ragainės g. 100, LT-78109 Šiauliai, Lithuania
Tel. (+370 41) 540415
Fax. (+370 41) 540417
office@salda.lt
www.salda.lt

Atstovas Lietuvoje UAB "SALDOS PREKYBA"

Išradėjų g. 13b,
78149 Šiauliai
Tel. (8~41) 540212
Faks. (8~41) 596176
prekyba@salda.lt

J.Kazlausko g. 21,
08314 Vilnius
Tel. (8~5) 2733538
Faks. (8~5) 2753007
vilnius@salda.lt

Elektrėnų g. 8,
51221 Kaunas
Tel. (8~37) 353217
Faks. (8~37) 452916
kaunas@salda.lt

Dubysos g. 31-207,
91181 Klaipėda
Tel. (8~46) 340314
Faks. (8~46) 340314
klaipeda@salda.lt

Gaminio priežiūros lentelė
[lt]Таблица обслуживания продукта
[ru]Product maintenance table
[en]Wartungstabelle des Produktes
[de]

Gaminio pavadinimas *1 Название продукта Product name Produktname										
guli/ly numeris guli/ly номер guli/ly number	*1									

	Intervalas Интервал Interval Intervall	Data Дата Date Datum								
Pajungimas Подключение Installation Installation										
Ventilatoriaus valymas Очистка вентилятора Fan cleaning Ventilatorreinigung	Kartą per metus Один раз в год Once a year Einmal im Jahr	*2								
Šilumokačio valymas Очистка теплообменника Heat exchanger cleaning Wärmetauschereinigung	Kartą per metus Один раз в год Once a year Einmal im Jahr	*2								
Filtrų keitimas Замена фильтров Filter replacement Filter Ersatz	Kas 3-4 mėnesius Каждые 3-4 месяцев Every 3-4 months Alle 3-4 Monate	*2								

- *1
- Žiūrėti ant gaminio lipduko.
 - Смотреть на этикетку продукта.
 - Look at the product label.
 - Sehen Sie in der Produktetikett.

- *2
- Ne rečiau kaip.
 - Не менее.
 - At least.
 - Mindestens.

ПАСТАВА. Produkta, isgijęs asmuo privalo pildyti "Gaminio priežiūros lentelė".

ПРИМЕЧАНИЕ. Покупатель обязан заполнить "Таблицу обслуживания продукта".

NOTE. The purchaser is required to fill in the "Product maintenance table".

HINWEIS. Der Käufer ist verpflichtet, zu füllen "Wartungstabelle des Produktes".